



HP DesignJet T200/T600-printerserie
Gebruikershandleiding

Wettelijke informatie

© Copyright 2020 HP Development Company, L.P.

Uitgave 1

Wettelijke kennisgevingen

De informatie in dit document kan zonder aankondiging vooraf worden gewijzigd.

De enige garanties voor producten en diensten van HP worden vermeld in de specifieke garantieverklaring die bij dergelijke producten en diensten is meegeleverd. Niets in dit document mag worden opgevat als aanvullende garantie. HP is niet aansprakelijk voor technische of redactionele fouten of weglatingen in dit document.



IPv6-ready



Wi-Fi-gecertificeerd

Handelsmerken

Adobe®, Acrobat® en Adobe Photoshop® zijn handelsmerken van Adobe Systems Incorporated.

ENERGY STAR en het ENERGY STAR-handelsmerk zijn gedeponeerde handelsmerken in de V.S.

Microsoft® en Windows® zijn in de Verenigde Staten gedeponeerde handelsmerken van Microsoft Corporation.

Apple, iPad® en iPhone® zijn handelsmerken van Apple Computer, Inc., gedeponeerd in de Verenigde Staten en andere landen.

Inhoudsopgave

1 Inleiding	1
Veiligheidsmaatregelen.....	1
Deze handleiding gebruiken	2
Printermodellen.....	3
De belangrijkste kenmerken.....	4
Belangrijkste onderdelen	5
De printer in- en uitschakelen	7
Front panel	8
Printeroplossingen.....	10
Afdrukken via mobiel	11
Afdrukken per e-mail inschakelen	11
Rapporten.....	12
2 De printer aansluiten	13
Kies welke verbindingmethode u wilt gebruiken	13
De printer op het netwerk aansluiten	14
Uw apparaat instellen.....	15
Andere opties.....	15
3 De printer installeren	17
Inleiding.....	17
Automatische firmware-updates.....	17
E-mailmeldingen in- en uitschakelen	17
Waarschuwingen in- en uitschakelen	17
Toegang tot de geïntegreerde webserver	19
Voorkeuren voor Windows-drivers instellen.....	19
4 De printer personaliseren	21
De taal voor de display van het front panel wijzigen	21
Toegang tot de geïntegreerde webserver	21
De taal voor de geïntegreerde webserver wijzigen	22
Toegang tot HP Utility (alleen Windows)	22
De taal voor de HP Utility wijzigen.....	22
Instelling slaapstand wijzigen	22
Modus aan/uit-knop configureren.....	22
De instelling voor automatisch uitschakelen wijzigen	23

De helderheid van het display van het front panel wijzigen	23
Netwerkinstellingen configureren	23
Firewall-instellingen configureren	24
Beveiligingsinstellingen geïntegreerde webserver	26
5 Papier verwerken	27
Algemeen advies bij papier laden	27
Een rol op de as laden	27
Een rol in de printer laden	28
Een papierrol verwijderen	29
Eén vel laden	30
Eén vel verwijderen	31
De lade voor meerdere vellen gebruiken	31
Informatie over het papier weergeven	32
Papier onderhouden	32
De droogtijd wijzigen	33
De automatische snijmachine aan- en uitzetten	33
Papierdoorvoer en papierdoorvoer en afsnijden	33
6 Afdrukken	35
Mobile Printing	35
Afdrukken met Wi-Fi Direct	37
Eenvoudig afdrukken met HP Click	39
Afdrukken vanaf een computer via een printer driver	39
7 Praktische afdrukvoorbeelden	47
Een proefontwerp afdrukken voor herziening op de juiste schaal	47
Een PDF-taak met meerdere pagina's afdrukken vanuit Adobe Acrobat Reader of Adobe Acrobat Pro	48
Een bestand afdrukken met de juiste kleuren	48
Een project afdrukken met Autodesk AutoCAD	53
Een presentatie afdrukken	55
Afdrukken en schaal aanpassen vanuit Microsoft Office	57
8 Omgaan met inktcartridges en printkop	61
Over de inktcartridges	61
Opslag van anonieme gebruiksinformatie	61
De status van de inktcartridge controleren	62
Inktcartridge vervangen	62
Over de printkop	64
Veilige modus	64

9 De printer onderhouden	65
Printerstatus controleren.....	65
Zorgen voor de printer	65
De buitenkant van de printer reinigen	65
Diagnoserapport afdrukkwaliteit.....	65
De printkop reinigen.....	67
De printkop uitlijnen.....	67
De printkop vervangen.....	68
De codeerstrook reinigen.....	71
De papierdoorvoer opnieuw kalibreren	72
De printer verplaatsen of opslaan.....	73
Firmware-update	73
Software-update.....	73
Kits voor printeronderhoud	74
HP Support Assistant.....	74
10 Accessoires	75
Benodigheden en accessoires bestellen	75
Inleiding tot de accessoires.....	76
11 Problemen met papier oplossen.....	77
Het lukt niet om het papier te laden	77
Papiersoort niet aanwezig in driver	79
Er is afgedrukt op de verkeerde papiersoort	80
Papierverschil	81
Rol is vastgelopen	81
Storingen voorkomen.....	83
Invoerlade voor meerdere vellen is vastgelopen	84
Er is nog een strook aanwezig in de uitvoerlade die een papierstoring veroorzaakt.....	85
De printer geeft de melding dat er geen papier is wanneer er wel papier beschikbaar is.....	85
Afdrukken vallen niet netjes in de bak	86
Het vel blijft in de printer wanneer het afdrukken is voltooid	86
Het papier wordt afgesneden nadat het afdrukken is voltooid	86
De snijmachine snijdt niet goed	86
De rol zit los op de as.....	86
12 Problemen met de afdrukkwaliteit oplossen.....	87
Algemeen advies bij afdrukken	87
Horizontale strepen over de afbeelding (banding)	87
Lijnen zijn te dik, te dun of ontbreken.....	88

Lijnen lijken te verspringen of gekarteld te zijn	88
Lijnen worden dubbel of niet in de juiste kleur afgedrukt	89
De lijnen zijn onderbroken	89
De lijnen zijn wazig.....	90
Lengte van lijnen is onjuist.....	90
De hele afbeelding is wazig of korrelig	90
Papier is niet vlak	91
De afdruk heeft vlekken of krassen	92
Inktvlekken op het papier.....	92
Er wordt zwarte inkt afgegeven wanneer u de afdruk aanraakt	93
Randen van objecten verspringen of zijn niet scherp	93
Randen van objecten zijn donkerder dan verwacht.....	93
Verticale lijnen van verschillende kleuren	94
Witte plekken op de afdruk.....	94
Kleuren zijn niet nauwkeurig	94
Kleuren vervagen	94
De afbeelding is onvolledig (afgesneden aan de onderkant).....	95
Afbeelding is afgekapt.....	95
Sommige objecten ontbreken in de afgedrukte afbeelding.....	95
Als het probleem nog steeds niet is opgelost	96
13 Problemen met inktcartridges en printkoppen oplossen	97
Kan geen inktcartridge plaatsen.....	97
Statusberichten voor inktcartridges.....	97
De printkop kan niet worden geplaatst	97
14 Problemen oplossen met datacommunicatie	99
Communicatieproblemen tussen de computer en de printer	99
Problemen met kabelnetwerk	100
Problemen met draadloze netwerken	101
Problemen met Mobile Printing	104
Netwerkconfiguratiepagina	104
15 Algemene problemen met de printer oplossen.....	107
Printer start niet	107
Printer drukt niet af.....	107
De printer lijkt langzaam.....	107
Het front panel is vastgelopen.....	108
Kan geen toegang krijgen tot de geïntegreerde webserver	108
Fabrieksinstellingen herstellen	108

Meldingen	109
16 Foutmeldingen front panel	111
Tekstberichten en numerieke foutcodes	111
17 HP Customer Care	113
Inleiding.....	113
HP Professional Services.....	113
Customer Self Repair	114
Contact opnemen met HP Support	114
18 Printerspecificaties	117
Functionele specificaties	117
Specificaties Mobile Printing	118
Fysieke specificaties.....	119
Geheugenspecificaties.....	119
Voedingsspecificaties	119
Milieuspecificaties	120
Omgevingsspecificaties.....	120
Geluidsspecificaties.....	120
Verklarende woordenlijst	121
Index.....	125

1 Inleiding

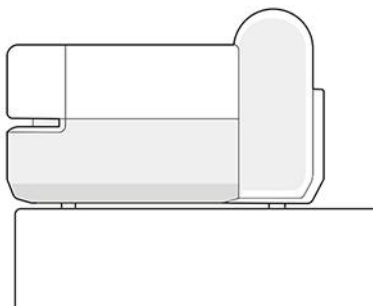
Essentiële veiligheidsmaatregelen en een overzicht van de belangrijkste functies, onderdelen, softwareopties en afdrukmogelijkheden van de printer.

Veiligheidsmaatregelen

Zorg ervoor dat de printer op de juiste manier wordt gebruikt en niet beschadigd raakt.

Neem deze maatregelen altijd in acht:

- Gebruik de stroomspanning die op het label staat vermeld. Voorkom dat de printer overbelast raakt met meerdere apparaten.
- Demonteer of repareer de printer niet zelf. Neem contact op met uw plaatselijke service vertegenwoordiger van HP, zie [HP Support Center op pagina 113](#).
- Gebruik uitsluitend de stroomkabel die door HP is meegeleverd met de printer. Beschadig, snijd of repareer het netsnoer niet. Beschadiging van het netsnoer kan resulteren in brand of een elektrische schok. Vervang een beschadigd netsnoer door een netsnoer dat door HP is goedgekeurd.
- Zorg ervoor dat de inwendige onderdelen van de printer niet worden aangeraakt door metaal of vloeistof (met uitzondering van de HP reinigingskits). Als dit wel gebeurt, kan dit leiden tot brand, een elektrische schok en andere ernstige gevaren.
- Voor printers zonder standaard:
 - Gebruik een steun die sterk genoeg is om minimaal het dubbele gecombineerde gewicht van de printer, benodigdheden en accessoires te dragen.
 - Controleer of de printer volledig binnen het steunoppervlak kan worden geplaatst.
 - De steun mag alleen voor de printer worden gebruikt.
 - Zorg ervoor dat alle rubberen voetjes van de printer volledig binnen het oppervlak van de steun zijn geplaatst.
 - Volg de montage-instructies die met de printer zijn meegeleverd en houd ze bij de hand voor veilig gebruik.



- Schakel de printer uit en haal het netsnoer uit het stopcontact wanneer zich een van onderstaande situaties voordoet:

- Wanneer u met de handen binnenin de printer werkt
- Er komt rook of een ongewone lucht uit de printer
- Als de printer een ongebruikelijk geluid maakt dat niet te horen is bij gewone werking
- Als de inwendige onderdelen van de printer worden aangeraakt door metaal of vloeistof (anders dan bij reinigings- en onderhoudswerkzaamheden)
- Tijdens onweer
- Tijdens een stroomstoring

Deze handleiding gebruiken

Deze handleiding is te downloaden via het HP Support Center.

Zie <http://www.hp.com/go/DesignJetT200/manuals> of <http://www.hp.com/go/DesignJetT600/manuals>.

Inleiding

Dit is een korte inleiding in de printer en de documentatie bij de printer voor nieuwe gebruikers.

Gebruik en onderhoud

Om u te helpen bij het uitvoeren van normale printerprocedures.

Onderwerpen zijn onder andere:

- [De printer aansluiten op pagina 13](#)
- [De printer installeren op pagina 17](#)
- [De printer personaliseren op pagina 21](#)
- [Papier verwerken op pagina 27](#)
- [Afdrukken op pagina 35](#)
- [Mobile Printing op pagina 35](#)
- [Praktische afdrukvoorbeelden op pagina 47](#)
- [Omgaan met inktcartridges en printkop op pagina 61](#)
- [De printer onderhouden op pagina 65](#)

Probleemoplossing

U helpen bij het oplossen van problemen die kunnen optreden tijdens het afdrukken.

U vindt hier onder andere de volgende onderwerpen:

- [Problemen met papier oplossen op pagina 77](#)
- [Problemen met de afdrukkwaliteit oplossen op pagina 87](#)
- [Problemen met inktcartridges en printkoppen oplossen op pagina 97](#)

- [Problemen oplossen met datacommunicatie op pagina 99](#)
- [Algemene problemen met de printer oplossen op pagina 107](#)
- [Tekstberichten en numerieke foutcodes op pagina 111](#)

Accessoires, ondersteuning en specificaties

Naslaginformatie, over onder andere klantenservice, de printerspecificaties en onderdeelnummers voor papiersoorten, inktbenodigdheden en accessoires.

[Accessoires op pagina 75](#), [HP Customer Care op pagina 113](#) en [Printerspecificaties op pagina 117](#).

Verklarende woordenlijst

Deze verklarende woordenlijst bevat definities van printer- en HP-termen die in deze documentatie worden gebruikt.

[Verklarende woordenlijst op pagina 121](#).

Index

Naast de inhoudsopgave is er een alfabetische index die u helpt om snel het gewenste onderwerp te vinden.

Waarschuwingen

In deze handleiding worden symbolen gebruikt om een correct gebruik van de printer te waarborgen en om te voorkomen dat de printer wordt beschadigd.

Volg de instructies die met deze symbolen zijn gemarkeerd:

-
- ⚠ WAARSCHUWING!** Het niet opvolgen van deze richtlijnen die met dit symbool zijn gemarkeerd, kan leiden tot ernstig letsel of overlijden.
 - ⚠ VOORZICHTIG:** Het niet opvolgen van deze richtlijnen die met dit symbool zijn gemarkeerd, kan leiden tot licht letsel of schade aan de printer.
-

Printermodellen

In deze handleiding worden verschillende printermodellen besproken. Er kunnen lichte verschillen zijn, afhankelijk van het model.

Printermodellen worden gewoonlijk bij hun korte naam genoemd:

Volledige naam	Korte naam
HP DesignJet T210 24-inch printer	T210
HP DesignJet T230 24-inch printer	T230
HP DesignJet T250 24-inch printer	T250
HP DesignJet T630 24-inch printer	T630-24
HP DesignJet T650 24-inch printer	T650-24
HP DesignJet T630 36-inch printer	T630-36

Volledige naam	Korte naam
HP DesignJet T650 36-inch printer	T650-36



OPMERKING: De afbeeldingen in deze gebruikershandleiding komen mogelijk niet overeen met de printer die u hebt.

De belangrijkste kenmerken

HP DesignJet T200/T600-printerserie zijn vier kleuren-inkjetprinters die zijn ontworpen om CAD-/bouwtekeningen en afbeeldingen van hoge kwaliteit te leveren.

Papier tot 610 mm of 914 mm breed kan voor het afdrucken worden gebruikt. Hieronder vindt u een aantal belangrijke kenmerken van de printer:

- Afdrukresolutie tot 2400 × 1200 dpi met de optie **Best** afdrukkwaliteit en de optie **Maximum Detail** (Maximale details) en fotopapier
- De printer kan worden bediend via het front panel of vanaf een externe computer via de geïntegreerde webserver of HP DesignJet Utility. De printer kan ook worden bediend vanaf uw tablet of uw mobiele apparaat met de HP Smart-app.
- Hiermee worden papierrollen en losse vellen verwerkt, met een invoerlade voor meerdere vellen die automatisch tussen de twee opties schakelt*
- Aanraakgevoelig front panel in kleur, met een intuïtieve grafische gebruikersinterface
- Ondersteunt verbindingen via USB, Ethernet of Wi-Fi
- Bevat online functies als automatische firmware-upgrades
- Biedt ondersteuning voor afdrucken op afstand vanaf mobiele apparaten met de HP Smart-app, zie <http://www.hpsmart.com>
- Economode voor zuinig afdrucken
- Hiermee kunt u gemakkelijk afdrucken vanaf een pc met HP Click, zie <http://www.hp.com/go/designjetclick>
- Verbruiksgegevens over inkt en papier is beschikbaar via de geïntegreerde webserver, zie [Toegang tot de geïntegreerde webserver op pagina 21](#)
- Voor informatie over benodigdheden, probleemoplossing en firmware-updates beschikbaar vanuit HP Utility, zie [Toegang tot HP Utility \(alleen Windows\) op pagina 22](#)
- Toegang tot het online HP Support Center, zie [HP Support Center op pagina 113](#)
- HP Support Assistant biedt ondersteuning voor de printer, zie [HP Support Assistant op pagina 74](#)
- Compatibel met het HP Applications Center - Poster App, zie <http://www.hpapplicationscenter.com>

*Alleen Windows

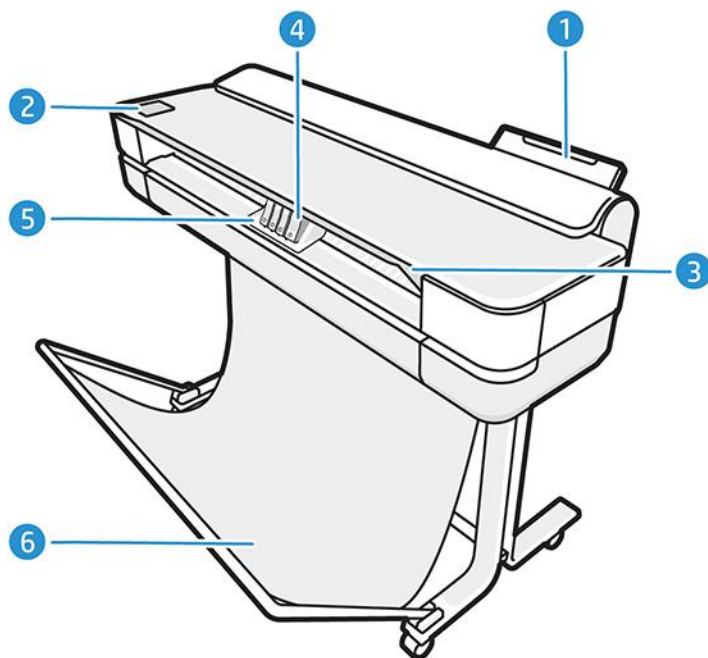
* Invoerlade voor meerdere vellen inbegrepen in HP DesignJet T600 en beschikbaar als accessoire voor HP DesignJet T200-printerserie

Belangrijkste onderdelen

Hardwarekenmerken van de printer.

Vooraanzicht (T600-printerserie)

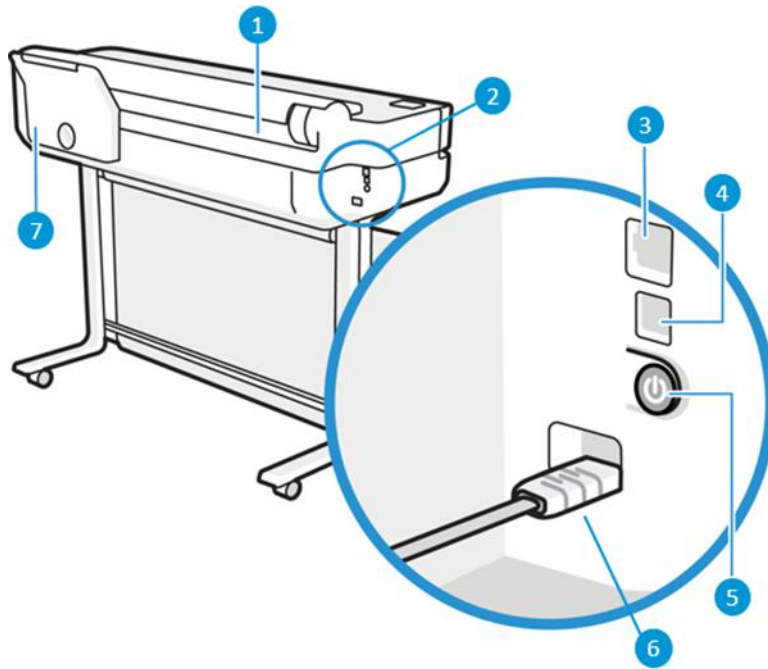
Overzicht van de voorkant van de belangrijkste hardwareonderdelen van de printer.



1. Invoerlade meerdere vellen
2. Front panel
3. Hoofddeur
4. Inktcartridges
5. Wagen
6. Standaard

Achteraanzicht (T600-printerserie)

Overzicht van de achterzijde van de belangrijkste hardwareonderdelen van de printer.



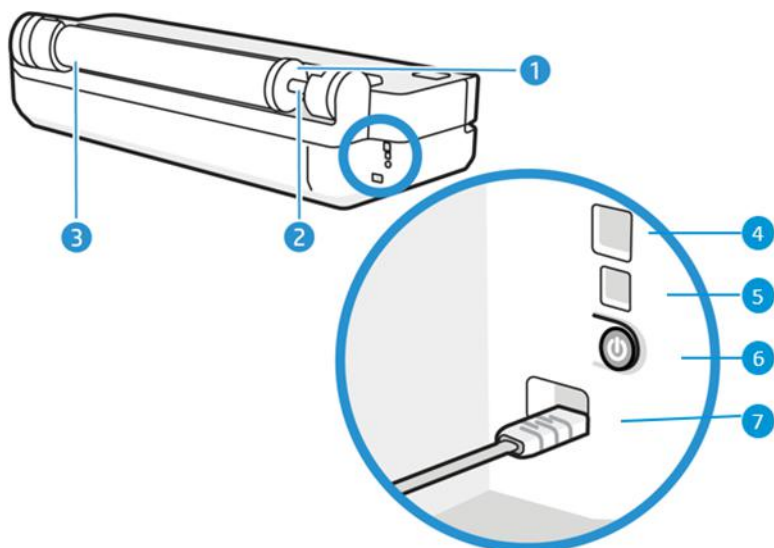
1. Papierrol
2. Communicatiepoorten
3. Fast Ethernet-poort voor verbinding met een netwerk
4. Hi-Speed USB-apparaatpoort voor verbinding met een computer
5. Aan/uit-knop
6. Voedingsaansluiting
7. Invoerlade meerdere vellen

Achteraanzicht (T200-printerserie)

Overzicht van de achterzijde van de belangrijkste hardwareonderdelen van de printer.



OPMERKING: De invoerlade voor meerdere vellen is een accessoire voor dit model.

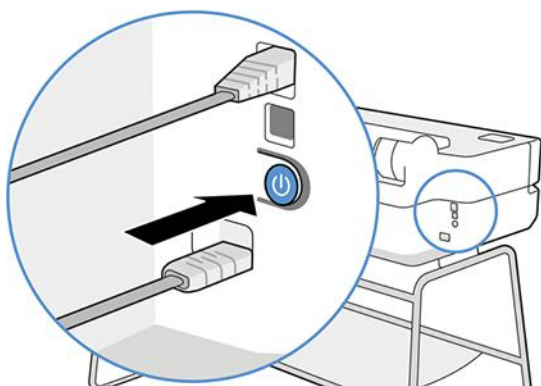


1. Blauwe stop
2. As
3. Papierrol
4. Fast Ethernet-poort voor verbinding met een netwerk
5. Speed USB-apparaatpoort voor verbinding met een computer
6. Aan/uit-knop
7. Voedingsaansluiting

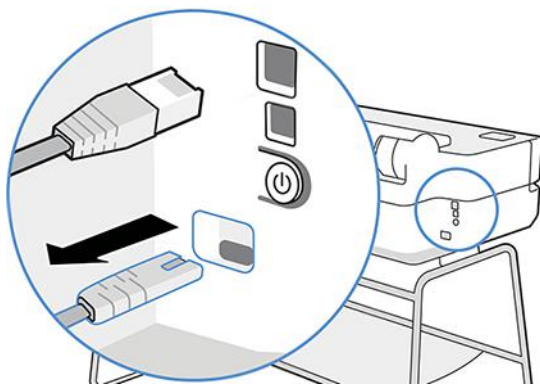
De printer in- en uitschakelen

Het netsnoer bevindt zich aan de achterzijde van de printer

De aan/uit-toets kan ook worden gebruikt om de slaapstand van de printer te activeren. Zie [Modus aan/uit-knop configureren op pagina 22](#). Het lampje van de knop brandt als de printer aan staat. Het lampje knippert wanneer de printer van aan naar uit gaat.



Als u echter van plan bent de printer voor langere tijd op te bergen of als de aan/uit-toets niet werkt, raden we u aan de stroomkabel uit het stopcontact te halen.



Steek de stekker weer in het stopcontact om de printer weer in te schakelen.

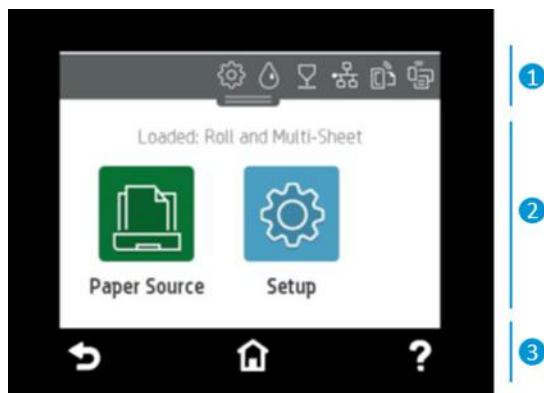
Wanneer de printer weer is ingeschakeld, duurt het initialiseren en controleren van de printkop ongeveer drie minuten.

OPMERKING: Nadat de printer een bepaalde periode niet is gebruikt (de standaardtijd wordt bepaald door Energy Star), wordt de energiebesparende slaapstand ingeschakeld. Bij elke interactie met het front panel van de printer of bij het verzenden van een nieuwe afdruktaak gaat de printer echter terug naar de actieve modus en kan het afdrukken onmiddellijk worden hervat. Zie [Instelling slaapstand wijzigen op pagina 22](#) om de tijd voor de slaapstand te wijzigen.

Front panel

Aan de voorzijde van de printer bevindt zich een aanraakscherm met een grafische gebruikersinterface. Via dit scherm kunt u afdrukken, informatie weergeven, instellingen wijzigen en kalibraties en tests uitvoeren, enzovoort.






Het front panel toont ook waarschuwings- en foutmeldingen wanneer dat nodig is.





1. Dashboard-pictogrammen

Het dashboard van het front panel biedt toegang tot de pictogrammen op het scherm. U kunt hier de status van de printer controleren of lopende of geplande printertaken controleren en beheren.

Tik op het tabblad aan de bovenkant van het scherm of swipe het naar beneden om het dashboard te openen:

- Tik op het  om printerinstellingen te wijzigen.
- Tik op het  om inktinformatie weer te geven.
- Tik op het  om de printkopinformatie weer te geven.
- Tik op het  om statusinformatie over de verbinding weer te geven en netwerkconfiguratie uit te voeren. Als er een netwerkkabel is aangesloten, wordt in plaats daarvan het  weergegeven.

 **OPMERKING:** Het is niet mogelijk om tegelijk draadloze en bekabelde netwerkverbindingen te gebruiken.




- Tik op het  om informatie over Wi-Fi Direct weer te geven.
- Tik op het  om informatie weer te geven en ePrint te configureren om vanaf een computer of mobiel apparaat af te drukken, door een e-mail naar de printer te verzenden.

Als de printer gedurende enige tijd niet actief is, wordt de slaapmodus geactiveerd en wordt het front panel uitgeschakeld. Informatie over de configuratie van energiebeheer: [Modus aan/uit-knop configureren op pagina 22](#).

2. Dynamische pictogrammen startscherm

Het front panel heeft een groot centraal gedeelte om dynamische informatie en pictogrammen te tonen.

De volgende items worden weergegeven wanneer u op het papierpictogram  tikt:




- Tik op  om rolpapier te laden en te verwijderen en om opties voor rolpapier te wijzigen.
- Tik op  om opties voor de lade voor meerdere vellen te wijzigen, of om deze te activeren.
- Tik op  voor het laden en verwijderen van losse vellen en om opties hiervoor te wijzigen.

Als u de printerinstellingen wilt wijzigen, gebruikt u de volgende opties in: .

 **OPMERKING:** De actieve papierbron wordt gemarkeerd door een iets groter pictogram met een wit vinkje in een groene cirkel: .

3. Vaste pictogrammen

Aan de onderkant van het scherm kunnen op verschillende momenten tot 3 vaste pictogrammen worden weergegeven. Normaal gesproken worden deze niet allemaal op hetzelfde moment getoond.

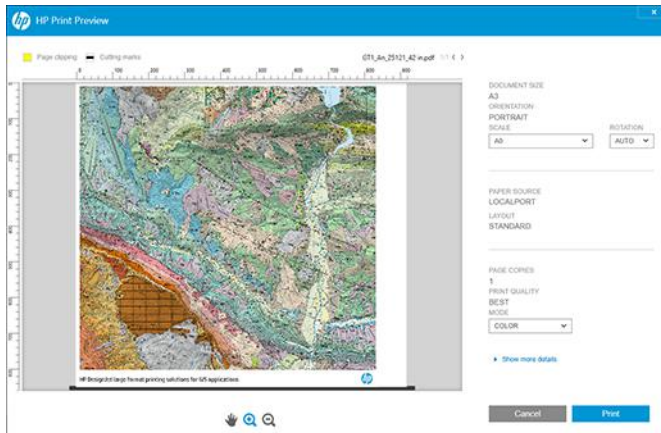
- Tik op  om terug te keren naar het beginscherm.
- Tik op  om Help voor het huidige scherm weer te geven.
- Raak  aan om naar het vorige scherm terug te keren zonder dat de wijzigingen verloren gaan.

Printeroplossingen

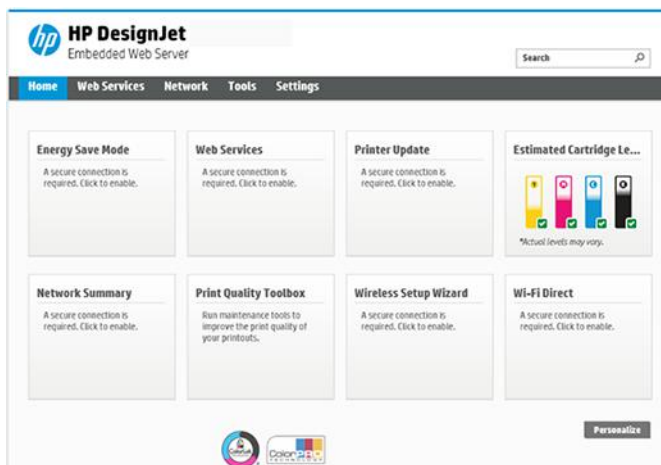
Drivers en andere hulpmiddelen worden bij de printer meegeleverd om op afstand te rasteren, na te kijken, lokaal/op afstand af te drukken en eventueel ondersteuning te krijgen.

De volgende software is beschikbaar voor uw printer: <http://123.hp.com> of <http://www.hp.com/go/DesignJetT200/software> of <http://www.hp.com/go/DesignJetT600/software>:

- Driver voor Windows en Mac
- De HP DesignJet driver die een voorbeeld biedt, waarmee u een eenvoudig voorbeeld kunt zien van de manier waarop uw taak wordt afgedrukt

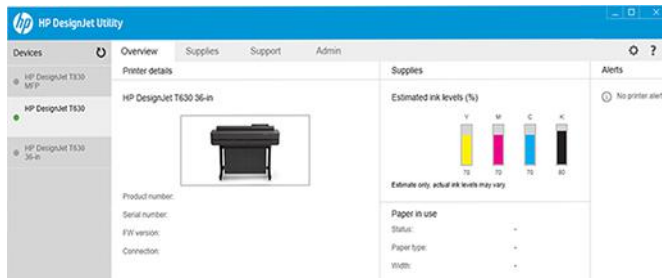


- De geïntegreerde webserver waarmee u de printer kunt beheren vanaf een externe computer, de firmware van de printer bijwerken en verschillende printerinstellingen wijzigen, enzovoort.



Zie [Toegang tot de geïntegreerde webserver op pagina 21](#).

- De HP Utility (alleen Windows) waarmee u de printer kunt beheren vanaf een externe computer:



Zie [Toegang tot HP Utility \(alleen Windows\)](#) op pagina 22.

 **OPMERKING:** Van tijd tot tijd zullen nieuwe versies van alle printersoftware verschijnen. In sommige gevallen is er op de HP-website al een nieuwere versie beschikbaar van software die u bij de printer ontvangt wanneer deze wordt geleverd.

Afdrukken via mobiel

Uw printer kan worden verbonden met internet, wat verschillende voordelen biedt:



- Automatische firmware-updates (zie [Firmware-update op pagina 73](#))
- Met de HP Smart-app vrijwel overal op HP-printers afdrukken
- Afdrukken op HP-printers vanaf vrijwel elk apparaat, inclusief smartphones en tabletcomputers

Om van deze mogelijkheden gebruik te kunnen maken, moet uw printer verbonden zijn met het internet.

Ga voor meer informatie naar <http://www.hp.com/go/designjetmobility>.

Afdrukken per e-mail inschakelen

Schakel Web Services in om ervoor te zorgen dat de printer veilig via het internet communiceert met afdrukservices via het web.


1. Controleer of uw printer juist is verbonden met het internet.
2. U kunt Web Services inschakelen tijdens de eerste configuratie van de printer, of het op een later moment doen door  aan te raken op het beginscherm en de instructies op het front panel te volgen. Het kan nodig zijn de printer opnieuw te starten nadat deze de firmware heeft bijgewerkt.
3. U kunt het e-mailadres van de printer ophalen door op elk gewenst moment  aan te raken op het beginscherm.
4. Dit is een optionele stap: Als u de beheerder van de printer bent, meldt u zich aan bij HP Smart (<http://www.hpsmart.com>) om het e-mailadres van uw printer te wijzigen of gebruikerstoegang voor afdrukken op afstand te beheren.

Zie <http://www.hpsmart.com> voor de meest recente informatie, ondersteuning en voorwaarden voor het gebruik van HP Smart. Nadat u deze setup hebt gevolgd, kunt u ook gebruikmaken van automatische firmware-updates.

Rapporten

De interne afdrucken bieden verschillende soorten informatie over de printer. Deze kunnen via het front panel worden opgevraagd.

Controleer voordat u een interne afdruk opvraagt of de printer en het papier klaar zijn om af te drukken. De breedte van het geladen papier moet minstens A4 staand (210 mm) zijn, anders kan de afdruk worden afgekapt.

Als u een interne afdruk wilt afdrucken, tikt u op , vervolgens bladert u omlaag naar **Reports** (Rapporten) en tikt u hierop. Selecteer vervolgens de gewenste interne afdruk. Hier volgen enkele van de beschikbare afdrucken:

- Demoafdrucken die een aantal eigenschappen van de printer laten zien
 - Tekeningdemo
 - Renderingdemo
 - GIS-kaart-demo
- Afdrucken met gebruikersinformatie
 - Printerstatusrapport
 - Afdrukkwaliteitsrapport
 - Testrapport voor webtoegang
 - Netwerkconfiguratie
 - Wi-Fi-testrapport
 - Takenlogboek
 - Foutenlogboek

2 De printer aansluiten

Afdrukken is nog nooit zo gemakkelijk geweest en uw printer biedt verschillende opties om u te helpen bij het maken van een verbinding.

Kies welke verbindingmethode u wilt gebruiken

Uw printer kan worden verbonden via Wi-Fi, Gigabit Ethernet of Hi-Speed USB.

Tabel 2-1 Verbindingmethoden

Stap 1: Verbind de printer met het netwerk:



OPTIE A

Via uw mobiele telefoon

Als u een nieuwe printer verbindt, kan de HP Smart-app (beschikbaar in App Store and Play Store) u door het proces leiden. Houd er rekening mee dat de printer en het apparaat verbonden moeten zijn met dezelfde Wi-Fi



OPTIE B

Kies een van de volgende opties op het front panel:

Verbinding maken met Wi-Fi

- Als de printer nieuw is, volg dan de stappen op het front panel

- Printer en apparaat moeten verbonden zijn met dezelfde Wi-Fi



Verbinding maken met Ethernet

Als de printer nieuw is, sluit u de Ethernet-kabel aan voordat u de printer inschakelt.



Verbinding maken via USB

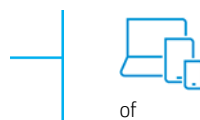
Gebruik een Hi-Speed USB-kabel, mannelijk USB-type A naar mannelijk USB-type B

Stap 2: Uw apparaat instellen:

Overal en altijd afdrukken

- Printer en apparaten moeten zijn verbonden met hetzelfde netwerk

- Zo nodig kunt u het IP adres van uw printer vinden door boven aan het scherm omlaag te scrollen



Automatische installatie

Ga naar <http://123.hp.com> om de HP-software en -driver te downloaden



Voor geavanceerde installatie of extra software:

Ga naar de ondersteuningspagina voor uw printerserie: <http://www.hp.com/go/DesignJetT200/software> of <http://www.hp.com/go/DesignJetT600/software>

OPMERKING: Als u een Ethernet-kabel aansluit, schakelt deze de draadloze mogelijkheden van de printer uit.

OPMERKING: Draadloze verbindingen kunnen worden beïnvloed door de locatie van de netwerkrouter en het apparaat. De draadloze verbinding verbeteren:

1. Plaats het draadloze toegangspunt in een centralere positie binnen de werkruimte.

2. Plaats het draadloze toegangspunt weg van materialen met een hoge dichtheid. Metaal, beton, dubbeldikke wanden zijn het moeilijkst om door te dringen; hout en gipsplaten zijn eenvoudiger. Onthoud het volgende bij het plaatsen van de printer.
 3. Wijzig het draadloze kanaal in een kanaal dat niet wordt gebruikt. Bij voorkeur 1, 6 of 11, aangezien dit niet-overlappende kanalen zijn.
 4. Breid het bereik van het draadloze netwerk uit door middel van een eenvoudige Wi-Fi-extender of voeg meer draadloze toegangspunten toe.
-

De printer op het netwerk aansluiten

Als u de printer voor het eerst gebruikt, doet u het volgende: Sluit de printer aan met de HP Smart-app.

 **OPMERKING:** Gebruik de HP Smart-app voor printerinstallatie tijdens de initialisatie. Als de printer niet nieuw is en u de HP Smart-app wilt gebruiken, moet u naar de **Standaard configuratiemodus** gaan.

Instellen met de HP Smart-app

U kunt de HP Smart-app gebruiken om de printer op uw draadloze netwerk in te stellen.

De HP Smart-app wordt ondersteund op iOS-, Android- en Windows-apparaten. Zie [Afdrukken vanuit Apple iOS of Android met HP Smart-app op pagina 36](#) voor meer informatie.

1. Als u een mobiel apparaat met iOS of Android gebruikt, zorg er dan voor dat Bluetooth is ingeschakeld. (HP Smart gebruikt Bluetooth om het installatieproces sneller en gemakkelijker te maken op iOS- en Android-apparaten.)

 **OPMERKING:** De HP Smart-app maakt alleen gebruik van Bluetooth voor printer-installatie. Afdrukken met behulp van Bluetooth wordt niet ondersteund.



2. Open de HP Smart-app.
3. **Windows:** Tik op het beginscherm op **Set Up a New Printer** (Een nieuwe printer instellen) en volg de aanwijzingen op het scherm om een printer toe te voegen aan uw netwerk.

of

Android: Tik in het beginscherm op het pictogram **+** en tik op **Add Printer** (Printer toevoegen). Volg de instructies op het scherm om een printer toe te voegen aan uw netwerk.

De printer instellen op uw draadloze netwerk

Gebruik op het front panel de **Wireless Setup Wizard** (Wizard Draadloze installatie) of **Wi-Fi Protected Setup** (Beschermd installatie van Wi-Fi) om draadloze communicatie te configureren.

1. Tik of swipe naar beneden op het front panel om het dashboard te openen en tik op .
2. Tik op .
3. Tik op **Wireless Settings** (Draadloze instellingen).
4. Tik op **Wireless Setup Wizard** (Wizard draadloze installatie) of **Wi-Fi Protected Setup** (Beschermd installatie Wi-Fi).
5. Volg de instructies op het front panel om de installatie te voltooien.

Als u de printer al gebruikt met een ander type verbinding, zoals een USB-verbinding, gaat u naar [Mobile Printing op pagina 35](#) om dit te wijzigen.

Uw apparaat instellen

Bereid de printer voor met de juiste software voor uw apparaat.

De software installeren (Windows)

Verbind de printer en de computer of het mobiele apparaat met hetzelfde netwerk.

Download de software van <http://123.hp.com> of ga naar <http://www.hp.com/go/DesignJetT200/software> of <http://www.hp.com/go/DesignJetT600/software>.

De software installeren (Mac OS X)

Verbind de printer en de computer of het mobiele apparaat op hetzelfde netwerk.

Download de software van <http://123.hp.com> of ga naar <http://www.hp.com/go/DesignJetT200/software> of <http://www.hp.com/go/DesignJetT600/software>.

De printer toevoegen

Voeg een printer toe aan een netwerk onder Mac OS X.

- ▲ Ga naar **System Preferences (Systeemvoorkeuren)** > **Printers and Scanners (Printers en scanners)** en tik op **+** om een nieuwe printer toe te voegen.
 - **Als u de driver hebt geïnstalleerd:** Selecteer het tabblad **IP**, voer uw IP adres in en selecteer het protocol **HP Jetdirect-Socket**. Tik op **Continue (Doorgaan)**.
 - **Als u AirPrint wilt gebruiken:** Kies uw printer uit de lijst met weergegeven netwerkprinters en tik op **Add (Toevoegen)**. Selecteer in het menu **Use (Gebruik)** de optie **Secure AirPrint (Beveiligde AirPrint)** of **AirPrint**, en tik op **Add (Toevoegen)**.

 **TIP:** Als u de naam bonjour op het front panel wilt weergeven, opent u het dashboard van de printer en tikt u op het pictogram  of .

Andere opties

Er zijn andere manieren om de printer direct op een computer aan te sluiten.

Een computer op de printer aansluiten met een USB-kabel (Windows)

U kunt de printer direct op een computer aansluiten zonder via een netwerk te werken. Hiervoor gebruikt u de optionele Hi-Speed USB-apparaatpoort. Een USB-verbinding kan sneller zijn dan een netwerkverbinding, maar er zijn enkele nadelen waarmee u rekening moet houden.

- De kabel heeft een beperkte lengte.
- Het is moeilijker de printer te delen.
- U kunt Web Services niet gebruiken.

- U kunt geen automatische firmware-updates gebruiken.



OPMERKING: Het gebruik van niet-gecertificeerde USB-kabels kan leiden tot problemen met de verbinding. Alleen kabels die zijn gecertificeerd door het USB Implementor's Forum (<http://www.usb.org/>) mogen met deze printer worden gebruikt.

Overwegingen bij het delen van de printer

Andere gebruikers die uw printer met USB-verbinding delen, kunnen afdruktaken verzenden, maar kunnen geen informatie ontvangen van de printer, hetgeen gevolgen heeft voor statusrapporten, beheer en probleemoplossing.



TIP: De beste manier om een printer via een netwerk te delen, is de printer niet te verbinden met een bepaalde computer maar met het netwerk. Zie [De printer aansluiten op pagina 13](#).

3 De printer installeren

Stel automatische firmware-updates, email meldingen en voorkeuren voor de driver in en beheer toegang tot de geïntegreerde webserver.

Inleiding

Er zijn verschillende printerinstellingen die de printerbeheerder kan configureren zodra een nieuwe printer is geplaatst en klaar is voor gebruik.

Automatische firmware-updates

De printer kan op gezette tijden automatisch controleren op firmware-updates.

Zie [Firmware-update op pagina 73](#)

E-mailmeldingen in- en uitschakelen

Om e-mailmeldingen van de printer te ontvangen, moet de e-mailserver zijn geconfigureerd.

Om de e-mailserver te configureren met de geïntegreerde webserver, klikt u op **Settings** (Instellingen) > **Email server** (E-mailserver) en vult u de volgende velden in:

- **SMTP server:** het IP adres of hostnaam van de server voor uitgaande e-mail (SMTP), die alle uitgaande e-mailberichten van de printer verwerkt. Als de e-mailserver verificatie vereist, kunt u geen e-mailmeldingen instellen.
- **Printer email address** (E-mailadres van de printer): elk e-mailbericht dat door de printer wordt verzonden, moet een retouradres bevatten. Dit hoeft geen echt, functioneel e-mailadres te zijn maar het moet wel uniek zijn, zodat de ontvangers van het bericht kunnen zien door welke printer het is verzonden.

U kunt bepaalde e-mailmeldingen in- en uitschakelen door te klikken op **Email alerts** (E-mailmeldingen) in de geïntegreerde webserver.

Waarschuwingen in- en uitschakelen

Printerwaarschuwingen melden wanneer er een printerprobleem is dat u kunt verhelpen door actie te ondernemen of wanneer de status van een van uw afdruktaken verandert. De meldingen worden getoond op het front panel van de printer, door de printer driver en door de geïntegreerde webserver.

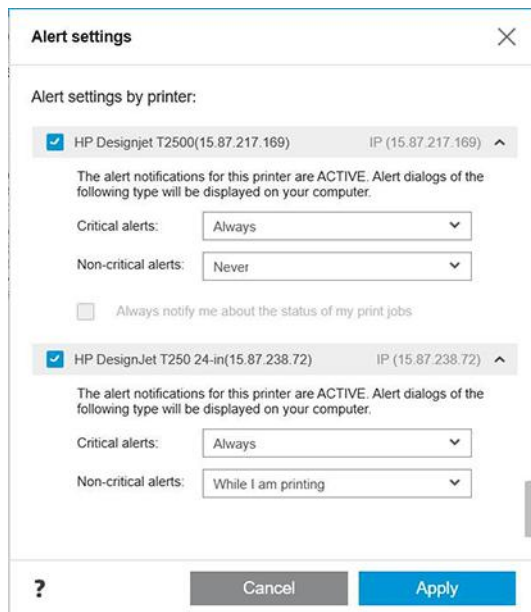
U kunt de instellingen voor waarschuwingen op verschillende manieren wijzigen om alle, sommige of geen van de beschikbare waarschuwingen te laten tonen.

Waarschuwinginstellingen onder Windows openen:

- Selecteer **Alert Settings** (Waarschuwinginstellingen) in het menu **Tools** (Extra) van de geïntegreerde webserver.

- Klik met de rechtermuisknop op het systeempictogram van HP DesignJet Utility en klik op **Alert Settings** (Waarschuwingsinstellingen).

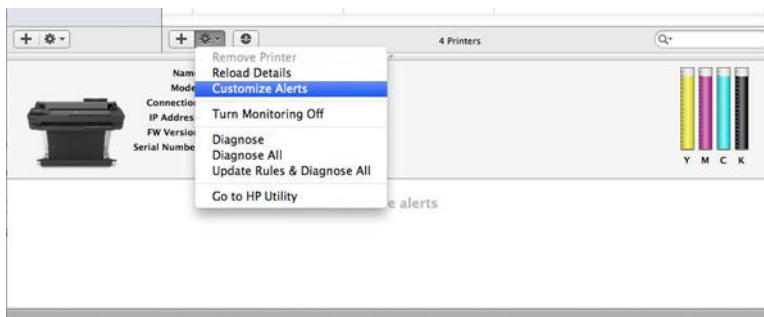
In het venster Alert Settings (Waarschuwingsinstellingen) kunt u de Alerting-schuifknop gebruiken om waarschuwingen helemaal uit te schakelen.



U kunt ook aangeven wanneer u eventueel cruciale of niet-cruciale waarschuwingen wilt laten weergeven.

Waarschuwingsinstellingen onder Mac OS X openen:

- Open HP Printer Monitor, selecteer uw printer en vervolgens **Customize Alerts** (Waarschuwingen aanpassen), zodat u voor iedere waarschuwing kunt instellen of deze wel of niet moet worden getoond en met welk tijdsinterval.



- U kunt waarschuwingen helemaal uitschakelen door het selectievakje **Show monitor status in menu bar** (Monitorstatus op menubalk weergeven) op het tabblad Meldingen van de HP Printer Monitor-voorkeuren uit te schakelen. Als u dit vakje ingeschakeld laat maar het selectievakje **Notify me when alert appears** (Melding wanneer waarschuwing verschijnt) uitschakelt (zie hieronder), zijn de waarschuwingen beschikbaar in HP Printer Monitor, maar verschijnen deze niet op het Dock-scherm.



Toegang tot de geïntegreerde webserver

U kunt voorkomen dat gebruikers belangrijke apparaatinstellingen wijzigen door een wachtwoord in te stellen in de geïntegreerde webserver.

Gebruikers zonder wachtwoord krijgen alleen de informatietabbladen te zien. Zodra dit is ingesteld, is het wachtwoord nodig om waarden in de andere tabbladen te zien of te wijzigen.

Voorkeuren voor Windows-drivers instellen

U kunt enkele standaardinstellingen in uw printer driver aan uw eigen voorkeuren aanpassen, bijvoorbeeld om kleuren of opties voor papierbesparing in te stellen.

Als u de standaardinstellingen wilt wijzigen, klikt u op de knop **Start** of **Search** (Zoeken) op het computerscherm (afhankelijk van uw versie van Windows), daarna klikt u op **Devices and Settings** (Apparaten en instellingen), **Devices and printers** (Apparaten en printers) of **Print Management** (Afdrukbeheer). Klik vervolgens met de rechtermuisknop op het pictogram van uw printer en vervolgens op **Printing preferences** (Afdrukvoorkeuren) of op **Set Printing Defaults** (Standaardinstellingen voor afdrukken instellen). Alle instellingen die u wijzigt in het scherm Printing Preferences (Afdrukvoorkeuren), worden opgeslagen als standaardwaarden.

Als u de standaardwaarden voor alle gebruikers van uw systeem wilt instellen, klikt u nogmaals met de rechtermuisknop op het printerpictogram en klikt u vervolgens op **Printer Properties** (Printereigenschappen), waarna u naar het tabblad Geavanceerd gaat en op **Printing Defaults** (Standaardwaarden voor printer) klikt. De instellingen die u wijzigt in het venster Standaardwaarden voor printer, worden voor alle gebruikers opgeslagen.


4 De printer personaliseren

U kunt uw printervoorkeuren instellen, zoals taal, slaapstand, firewall en helderheidsinstellingen voor het front panel, enzovoort.

De taal voor de display van het front panel wijzigen

Uw printer bevat vele taalopties waaruit u kunt kiezen.

Zo wijzigt u de taal voor de menu's en berichten op het front panel:

Als u de huidige taal op het front panel begrijpt, tikt u op  en vervolgens op **Preferences (Voorkeuren) > language (taal)**. Selecteer de gewenste taal.

Toegang tot de geïntegreerde webserver

Uw printer op afstand beheren via een gewone webbrower op een computer.


Om de geïntegreerde webserver op een willekeurige computer te gebruiken, opent u de webbrower en typt u het IP adres van de printer.

U ziet het IP adres van de printer op het front panel; open hte dashboard en tik op  of op .

Voor het gebruik van de geïntegreerde webserver hebt u een TCP/IP-verbinding met de printer nodig. U kunt de geïntegreerde webserver indirect opvragen via de HP Utility, als u via TCP/IP verbinding maakt met de printer (bekabeld of draadloos).

De eerste keer dat u de geïntegreerde webserver opent, wordt u om uw gebruikersnaam en wachtwoord gevraagd om te voorkomen dat niet-geautoriseerde gebruikers de printer op afstand kunnen configureren of printerinstellingen kunnen bekijken. Het wachtwoord is noodzakelijk om printerinstellingen te wijzigen of te bekijken. De gebruiker is standaard **admin**. De pincode is achter de printer te vinden.

U kunt het printerstatusrapport afdrukken: **Setup (Installatie) > Reports (Rapporten) > Printer status report (Printerstatusrapport)**.

 **OPMERKING:** Het statusrapport bevat de pincode. Als u de oorspronkelijke pincode hebt gewijzigd en vergeten bent, gaat u naar [Algemene problemen met de printer oplossen op pagina 107](#).

Van de volgende browsers is bekend dat deze compatibel zijn met de geïntegreerde webserver:

- Internet Explorer 11 en hoger voor Windows 7 en hoger
- Apple Safari 8 en hoger voor OS X 10.10 en hoger
- Mozilla Firefox (meest recente versie)
- Google Chrome (meest recente versie)

Als u deze instructies hebt opgevolgd maar geen toegang hebt tot de geïntegreerde webserver, gaat u naar [Kan geen toegang krijgen tot de geïntegreerde webserver op pagina 108](#).

De taal voor de geïntegreerde webserver wijzigen

De standaardtaal is dezelfde als uw browser maar als deze niet wordt ondersteund, wordt Engels gebruikt. U kunt echter elke ondersteunde taal instellen.

De beschikbare talen zijn: Engels, Portugees, Spaans, Frans, Italiaans, Duits, Pools, Russisch, vereenvoudigd Chinees, traditioneel Chinees, Koreaans en Japans. Rechtsboven in het venster vindt u een tabblad waarop u de gewenste taal kunt selecteren.

Toegang tot HP Utility (alleen Windows)

Met HP Utility kunt u uw printer beheren vanaf een computer met een USB-, TCP/IP- of Wi-Fi-verbinding.

De eerste keer dat u toegang krijgt tot de toepassing, moet u de printergegevens invoeren. Voer het IP adres of de hostnaam van de printer in om deze aan de lijst met printers toe te voegen. Selecteer anders **General search** (Algemeen zoeken) om alle HP DesignJet- en HP PageWide XL-printers in uw netwerk te vinden.

- In **Windows** start u HP Utility vanaf de snelkoppeling op uw bureaublad, of vanaf **Start > All programmes** (Alle programma's) > **HP > HP DesignJet Utility > HP DesignJet Utility**. Hierdoor wordt HP DesignJet Utility gestart en ziet u de HP DesignJet-printers die zijn geïnstalleerd op uw computer.
- Wanneer u uw printer selecteert in het linkerdeelvenster, is alles in het rechterdeelvenster specifiek voor die printer.


De taal voor de HP Utility wijzigen

U kunt kiezen uit Engels, Portugees, Spaans, Catalaans (alleen Windows), Frans, Italiaans, Duits, Russisch, vereenvoudigd Chinees, traditioneel Chinees, Koreaans en Japans.

- **Voor Windows:** de taal wordt aangepast aan uw plaatselijke taalinstellingen, zoals deze zijn gedefinieerd in het configuratiescherm van Windows.


Instelling slaapstand wijzigen


Als de printer is ingeschakeld maar gedurende een bepaalde periode niet wordt gebruikt, wordt automatisch de slaapstand geactiveerd om energie te besparen.

Als u de wachttijd tot de slaapstand voor de printer wilt wijzigen, tikt u op het front panel op  (Instellingen), **Power management** (Energiebeheer) > **Sleep mode** (Slaapmodus). Selecteer de gewenste wachttijd.

Modus aan/uit-knop configureren

U kunt de printer zo instellen dat deze zichzelf in- of uitschakelt of in de slaapmodus zet.

Ga naar  en naar **Power Management (Energiebeheer) > Power Button Mode (Modus aan/uit-knop)** en selecteer de gewenste optie.

Tik, om de tijd te wijzigen die verstrijkt voordat de slaapmodus actief wordt, op , vervolgens op **Printer setup (Printerinstelling) > Sleep Mode (Slaapmodus)**. U kunt een tijd instellen tussen 5 minuten en de maximale tijd die door de huidige energiebesparingsinstellingen is toegestaan.


De printer ontwaakt uit de slaapmodus en het front panel wordt ingeschakeld wanneer er externe interactie plaatsvindt.

Op verschillende plaatsen in deze handleiding vindt u informatie over specifieke gebruikstoepassingen van het front panel.

De instelling voor automatisch uitschakelen wijzigen


De printer kan worden ingesteld om automatisch te worden uitgeschakeld, wat nuttig is in verband met energiebesparing.

Als u dit bijvoorbeeld instelt op 2 uur, wordt de printer uitgeschakeld als er 2 uur geen activiteit heeft plaatsgevonden. Op deze manier kunt u meer energie besparen. De functie voor automatische uitschakeling wordt echter automatisch uitgeschakeld wanneer de printer is verbonden met een netwerk, om andere netwerkgebruikers geen ongemak te bezorgen.

Als u een USB-verbinding gebruikt, kunt u de printer zo instellen dat deze wordt uitgeschakeld na 2 tot 12 uur zonder activiteit. Tik op het front panel op  (Instellingen) en op **Power Management** (Energiebeheer) > **Auto-off** (Automatisch uitschakelen).


De helderheid van het display van het front panel wijzigen

Het weergegeven helderheidsniveau kan worden aangepast.

Als u de helderheid van het display van het front panel wilt wijzigen, tikt u op  (Instellingen), dan op **Preferences** (Voorkeuren) > **Screen brightness** (Schermhelderheid) en selecteert u de gewenste waarde. Tik op **Done** (Gereed) om de waarde in te stellen.

Netwerkinstellingen configureren

U kunt de netwerkinstellingen weergeven en configureren in de geïntegreerde webserver, de HP Utility of het front panel.

- Via de geïntegreerde webserver: Selecteer het tabblad **Netweok** (Netwerk).
- Via de HP Utility: De geïntegreerde webserver is ook toegankelijk vanuit de HP Utility.
- Via het front panel: Veeg op het dashboard naar beneden, tik op  en blader vervolgens in het menu omlaag en raak **Network setup** (Netwerk instellen) aan.

De volgende opties zijn beschikbaar:

- **Print the start Guide** (De starthandleiding afdrukken) om de instructies af te drukken
- **Enable/Disable wireless** (Draadloos aan/uit) zet de draadloze verbinding aan of uit.
- Met de **Wireles setup wizard** (Wizard voor draadloze instellingen) kunt u eenvoudig verbinding maken met een draadloos netwerk.
- Met **Wi-Fi protected setup** (Beschermd setup voor Wi-Fi) kunt u een verbinding instellen met een draadloos netwerk met WPS-versleuteling (drukknop of pincode).
- **View wireless detail** (Draadloze informatie weergeven) informatie over het draadloze netwerk weergeven
- Met **IP settings** (IP-instellingen) kunt u het IP adres automatisch of handmatig kiezen (statisch).
- **Print Wireless test report** (Draadloos testrapport afdrukken) drukt informatie af over het draadloze netwerk

- **Print wireless network test** (Draadloos-netwerkttest afdrukken) voert diagnostische tests uit van draadloze verbindingen
- **Ethernet settings** (Ethernet-instellingen) Ethernet-gegevens weergeven en afdrukken
- **Advanced setup** (Geavanceerde configuratie)
 - Met **Link speed** (Linksnelheid) kunt u de snelheid wijzigen waarmee gegevens via het netwerk worden verzonden. De standaardinstelling is **Automatic** (Automatisch).
 - Met **IP settings** (IP-instellingen) kunt u het IP adres, het subnetmasker, de standaard gateway en het DNS-adres weergeven of wijzigen.
 - **General settings** (Algemene instellingen)
 - Met **Hostname** (Hostnaam) kunt u de hostnaam wijzigen.
 - Met **Proxy settings** (Proxy-instellingen) kunt u de proxy-instellingen wijzigen
 - Met **Bonjour name** (Bonjour-naam) kunt u de Bonjour-naam wijzigen
- **Restore network defaults** (Standaardnetwerkinstellingen herstellen)

Firewall-instellingen configureren

Firewall-functies bieden beveiliging op de netwerklaag voor zowel IPv4- als IPv6-netwerken. De firewall biedt eenvoudig beheer van IP adressen waarvoor toegang is toegestaan.



OPMERKING: Naast firewallbescherming op de netwerklaag ondersteunt de printer ook open secure sockets layer (SSL)-standaarden op de transportlaag voor client-server-toepassingen, zoals client-server-verificatie of HTTPS-webbrowsers.

Voor firewallgebruik op de printer moet u een firewallbeleid configureren dat kan worden toegepast op het opgegeven IP verkeer. Firewall-beleidspagina's kunnen worden opgevraagd via de geïntegreerde webserver en getoond door uw webbrowser. Nadat er beleid is geconfigureerd, wordt dit pas geactiveerd wanneer u klikt op **Apply** (Toepassen) in de geïntegreerde webserver.


Firewall-regels maken en gebruiken

Beheer IP-verkeer en laat IP-verkeer toe of weiger het op basis van IP adressen en -services.

Voer maximaal tien regels in, waarbij elke regel de hostadressen, services en de te nemen actie voor de betreffende adressen en services specificeert.

Een firewallregel maken

Stel een nieuwe regel in via de geïntegreerde webserver.

1. Open de geïntegreerde webserver.
2. Klik op het tabblad **Settings** (Instellingen) en op **Firewall > Firewall Rules (Firewallregels)**.
3. Selecteer **Enable firewall** (Firewall inschakelen).
4. Tik op  en volg de aanwijzingen op het scherm.



OPMERKING: Nadat u op **Apply** (Toepassen) hebt geklikt, kan de verbinding met de geïntegreerde webserver voor een korte periode worden onderbroken. Als het IP adres niet is gewijzigd, wordt de geïntegreerde

webserver weer ingeschakeld. Als het IP adres wel is gewijzigd, gebruik dan het nieuwe IP adres om de geïntegreerde webserver te openen.

De prioriteit van firewallregels wijzigen

U kunt een regel omhoog of omlaag verplaatsen in de lijst met prioriteiten.

1. Open de geïntegreerde webserver.
2. Tik op het tabblad **Settings** (Instellingen) en op **Firewall > Firewall Rules Priority (Prioriteit firewallregels)**.
3. Selecteer de prioriteit uit de lijst Regelvoorrang, waarbij 10 de hoogste en 1 de laagste prioriteit is.
4. Tik op **Apply** (Toepassen).

Firewall-opties wijzigen

De opties kunnen altijd op een later tijdstip worden bewerkt.

1. Open de Embedded Web Server.
2. Tik op het tabblad **Settings** (Instellingen) en op **Firewall > Firewall Options (Firewallopties)**.
3. Wijzig elke gewenste optie en tik op **Apply** (Toepassen).



OPMERKING: Nadat u op **Apply** (Toepassen) hebt geklikt, kan de verbinding met de Embedded Web Server voor een korte periode worden onderbroken. Als het IP adres niet is gewijzigd, wordt de Embedded Web Server weer ingeschakeld. Als het IP adres wel is gewijzigd, gebruik dan het nieuwe IP adres om de Embedded Web Server te openen.

Firewall-instellingen opnieuw instellen

Herstel de netwerkinstellingen van de printer naar de fabrieksinstellingen.

Beperkingen aan regels, sjablonen en services

Per item geldt er een limiet aan het aantal dat op enig moment kan worden gemaakt en opgeslagen.


Tabel 4-1 Beperkingen per item

Item	Beperking
Maximumaantal regels	10 (één standaardregel)
Maximumaantal adressjablonen	12
Maximumaantal door de gebruiker gedefinieerde adressjablonen	5
Maximumaantal services dat u kunt toevoegen aan een door de gebruiker gedefinieerde sjabloon	40
OPMERKING: De beperking geldt niet voor de vooraf gedefinieerde sjabloon Alle services, die alle services die door de afdrukserver worden ondersteund toestaat.	
Maximumaantal services dat u kunt toevoegen aan het beleid	40
OPMERKING: Voor elke regel kan er slechts één adressjabloon en één servicesjabloon worden toegevoegd.	
Maximumaantal servicesjablonen in het beleid	10
Maximumaantal door de gebruiker gedefinieerde aangepaste servicesjablonen	5

Netwerkinstellingen herstellen

Het beheerderswachtwoord en de netwerkinstellingen kunnen worden hersteld.

Ga naar het front panel, veeg omlaag op het dashboard en raak  (Instellingen) aan, blader in het menu omlaag en raak **Network setup** (Netwerk instellen) > **Restore network settings** (Netwerkinstellingen herstellen) aan.

 **OPMERKING:** Druk de netwerkconfiguratiepagina af en controleer of de netwerkinstellingen zijn hersteld.

 **OPMERKING:** Door de netwerkinstellingen van de printer worden ook de firewall-instellingen van de printer hersteld.

Beveiligingsinstellingen geïntegreerde webserver

Stel een wachtwoord in en maak een beheerdersaccount om de toegang en wijzigingen te beheren.

Tik in het menu van de geïntegreerde webserver op **Settings (Instellingen)** > **Security (Beveiliging)**.

Wachtwoordinstellingen:

U kunt een wachtwoord instellen om te voorkomen dat onbevoegde gebruikers van buitenaf de printer configureren of printerinstellingen bekijken vanuit de geïntegreerde webserver. Als het wachtwoord is ingesteld, moet u dit gebruiken om een groot aantal printerinstellingen van de geïntegreerde webserver te kunnen wijzigen of bekijken.

Laat de vakken leeg om het wachtwoord uit te schakelen.

Beheerderswachtwoord:

U kunt de toegang tot de printer beheren door een beheerdersaccount op te geven om de toegang tot de geïntegreerde webserver te beheren. U kunt de printer aanpassen door de beschikbare functies in of uit te schakelen. Nadat een functie is uitgeschakeld, is deze niet beschikbaar vanuit de geïntegreerde webserver of het front panel van de printer.

5 Papier verwerken

Voor het afdrukken kunt u rollen of losse vellen laden of de invoerlade voor meerdere vellen gebruiken. Informatie over het papier bekijken en de snijmachine van de printer gebruiken.

Algemeen advies bij papier laden

U kunt op drie verschillende manieren papier in de printer laden: van een rol, als een enkel vel, of als een stapel afzonderlijke vellen uit de invoerlade voor meerdere vellen (als u er een hebt). Overschakelen van de ene manier van afdrukken naar de andere gaat automatisch.

⚠ **VOORZICHTIG:** Als uw printer op een standaard staat, zorg dan dat de printerwielen zijn vergrendeld (de remhendel moet omlaag staan) om te voorkomen dat de printer wegrolt.

⚠ **VOORZICHTIG:** Al het papier moet 280 mm of breder zijn. Papier van A4- en letterformaat mag niet rechtop worden geladen.

💡 **TIP:** Draag voor fotopapier katoenen handschoenen om te voorkomen dat er vet op het papier komt.

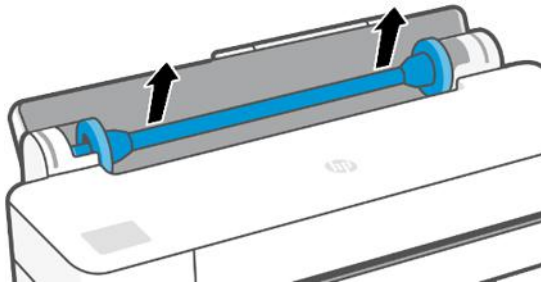
⚠ **VOORZICHTIG:** Houd de bak gedurende het hele laadproces gesloten.

Een rol op de as laden

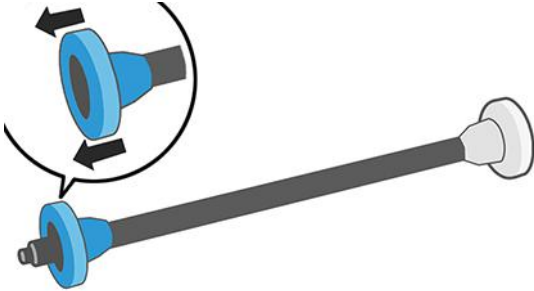
Er kunnen rollen van verschillende breedten op de printer worden geladen.

1. Verwijder de as uit de printer.

⚠ **WAARSCHUWING!** Plaats uw vingers tijdens het verwijderen niet in de assteunen tijdens het.



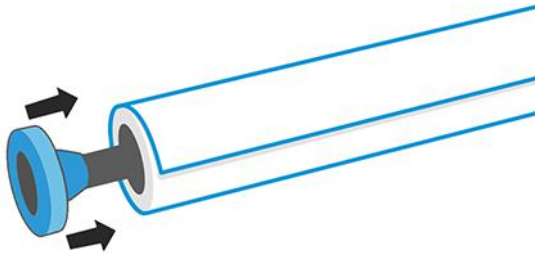
2. Aan elk uiteinde van de as bevindt zich een stop om de rol op zijn plaats te houden. De blauwe stop kan worden verwijderd om een nieuwe rol te plaatsen; de stop schuift over de as om rollen van verschillende breedten te kunnen vasthouden. Verwijder de blauwe papierstop van de as.



3. Als de rol lang is, leg dan de as horizontaal op een tafel en laad de rol op de tafel.
4. Schuif de nieuwe rol op de as. Zorg dat u het papier plaatst zoals in de afbeelding te zien is. Als het papier niet juist is geplaatst, verwijdert u de rol, draait u deze 180° en schuift u de rol weer op de as. Er zijn labels op de as waarmee de juiste richting wordt aangegeven.

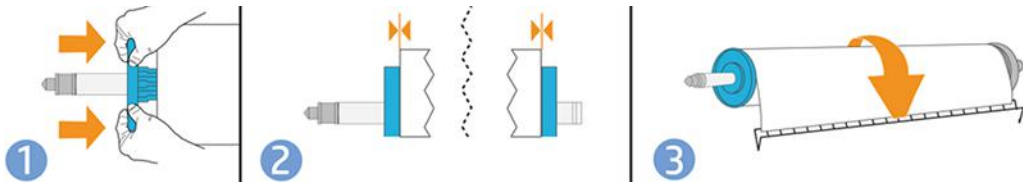


OPMERKING: Vanaf de achterzijde van de printer wordt de blauwe stopper in de houder aan de rechterzijde geplaatst.



Zorg ervoor dat de beide uiteinden van de rol zich zo dicht mogelijk bij de asstoppen bevinden.

5. Plaats de blauwe papierstop op het open uiteinde van de as en duw de stop naar het uiteinde van de rol.



6. Zorg ervoor dat de blauwe papierstop zo ver mogelijk wordt ingedrukt. Controleer of er geen ruimte is tussen de rol en de stoppen aan beide uiteinden.

Als u regelmatig van papiersoort verandert, kunt u de rollen sneller vervangen door verschillende typen rollen vooraf op verschillende assen te plaatsen. Extra assen kunnen afzonderlijk worden aangeschaft, zie [Accessoires op pagina 75](#).

Een rol in de printer laden

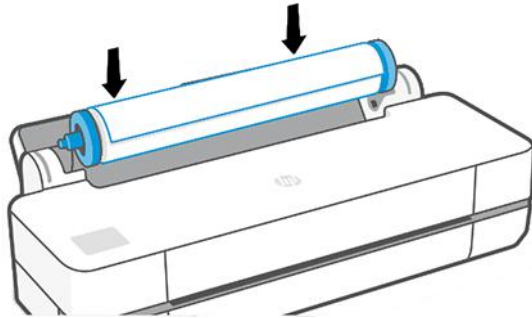
Voordat u deze procedure uitvoert, moet u een rol op de as hebben geplaatst.

Zie [Een rol op de as laden op pagina 27](#).

1. Klik op het front panel op  en op .

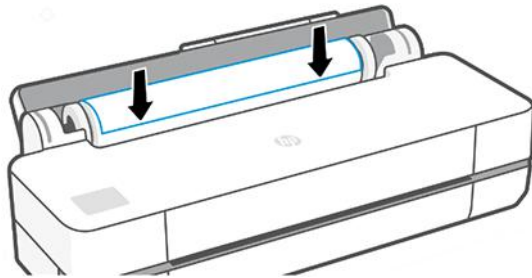
Deze stap is optioneel: als u begint met het plaatsen van rolpapier, herkent de printer dat u een rol wilt laden.

2. Plaats de as in de printer en houd deze aan beide uiteinden vast. De blauwe hub moet zich aan de linkerkant bevinden wanneer u vanaf de voorzijde van de monitor kijkt.



3. Als de rand van de rol scheef of gescheurd is (soms als gevolg van plakband dat wordt gebruikt om het uiteinde van de rol op zijn plaats te houden), trek het papier er dan iets uit en snijd de rand recht af.
4. Plaats de papierreand in de printer.

 **WAARSCHUWING!** Duw uw vingers niet in het papierpad van de printer.



5. Rol het papier de printer in totdat u weerstand voelt en het papier iets buigt. Wanneer de printer het papier detecteert, klinkt er een geluidssignaal en wordt het papier automatisch ingevoerd.
6. Op het front panel kunt u de papiercategorie en de soort kiezen.
Als u de papiersoort niet ziet op het front panel, tikt u op **More paper types** (Meer papiersoorten). Als u ook dan de papiersoort niet ziet in de lijst, raadpleeg dan [Papiersoort niet aanwezig in driver op pagina 79](#).
7. De printer controleert de uitlijning en meet de breedte. Als de rol niet goed is uitgelijnd, volg dan de instructies op het scherm op het front panel.

 **OPMERKING:** Als u bij het laden van papier onverwachte problemen ondervindt, gaat u naar [Het lukt niet om het papier te laden op pagina 77](#).

Een papierrol verwijderen

Als er papier op de rol zit, kunt u deze verwijderen via het front panel.

Tik op , daarna op  en op **Unload roll** (Rol verwijderen). De invoerlade voor meerdere vellen wordt daarna de standaard actieve papierbron.


Als het uiteinde van het papier niet meer aan de kern is gehecht, wordt u via het front panel gevraagd de rol handmatig te verwijderen.



Na het verwijderen is de invoerlade voor meerdere vellen de standaard actieve papierbron.

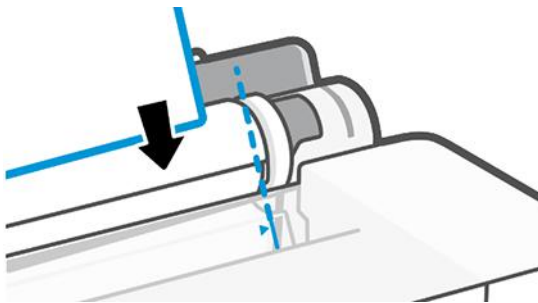
Eén vel laden

Voor rollen en vellen wordt dezelfde invoeropening in de printer gebruikt.

 **OPMERKING:** Zie [De lade voor meerdere vellen gebruiken op pagina 31](#) als u een invoerlade voor meerdere vellen hebt.

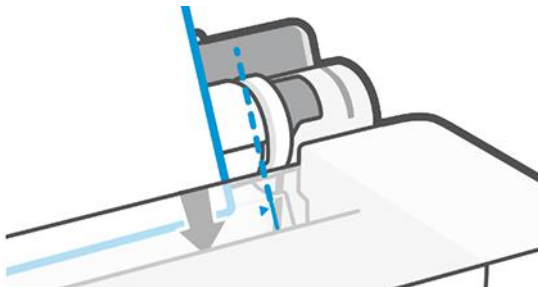
 **OPMERKING:** Vellen van 329 mm breed of minder moeten worden geladen via de invoerlade voor meerdere vellen.

1. Tik op het front panel op  en op .
2. Als er al een rol is geladen, moet u wachten totdat deze automatisch wordt verwijderd.
3. Open de afdekking van de rol.
4. Selecteer uw papercategorie en -soort. Als u de papiersoort niet ziet op het front panel, tikt u op **More paper types** (Meer papiersoorten). Als u ook dan de papiersoort niet ziet in de lijst, zie dan [Papiersoort niet aanwezig in driver op pagina 79](#).
5. Plaats het vel in de rechterzijde van de invoeropening wanneer u daar via het front panel om wordt gevraagd.



 **WAARSCHUWING!** Duw uw vingers niet in het papierpad van de printer.

6. Lijn het vel uit op de blauwe lijn.



7. Druk op **OK** op het front panel om het papier in de printer in te voeren. Voer het vel de printer in; dit is vooral belangrijk bij dikkere papiersoorten.
8. De printer controleert de uitlijning en meet het papier.



 **OPMERKING:** Afhankelijk van de breedte van het vel wordt dit via de voorzijde uit de printer gevoerd.

9. Als het vel niet goed is uitgelijnd, wordt u mogelijk gevraagd dit opnieuw te laden.

 **OPMERKING:** Als u bij het laden van papier onverwachte problemen ondervindt, gaat u naar [Het lukt niet om het papier te laden op pagina 77](#).

Eén vel verwijderen

De vellen worden uit de voorkant van de printer verwijderd.

Om een vel papier te verwijderen, gaat u naar het front panel en tikt u op  (Instellingen), op  en op **Unload** (Verwijderen).

U kunt het vel handmatig pakken of in de bak laten vallen.

Na het verwijderen is de invoerlade voor meerdere vellen de standaard actieve papierbron.

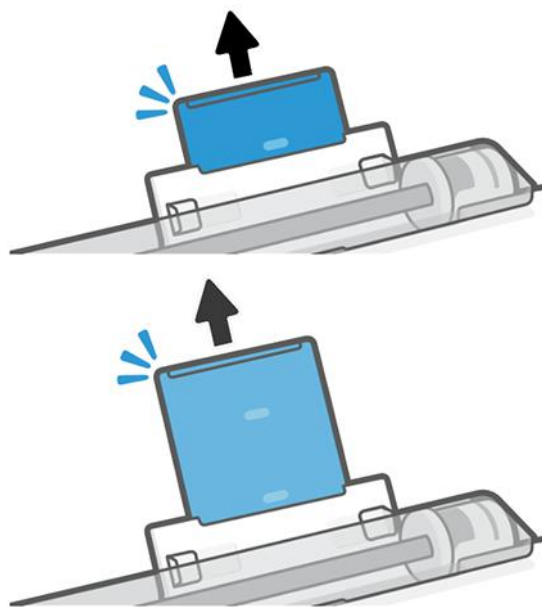
De lade voor meerdere vellen gebruiken

U kunt meerdere vellen laden en het afdrucken van losse vellen vereenvoudigen.

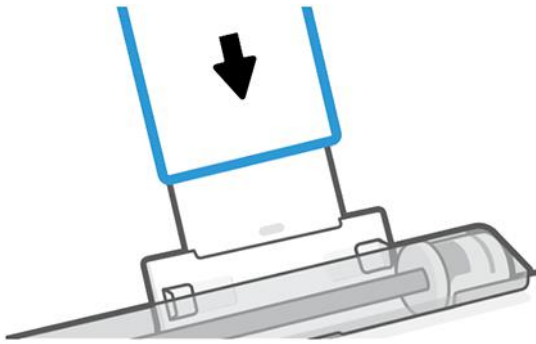
1. Als er geen rol is geladen of als de rol geen papier meer heeft, dan is de invoerlade voor meerdere vellen standaard actief.

U kunt ook op het front panel op  en vervolgens op  tikken.

2. Verstel de verlengstukken van de invoerlade, afhankelijk van de lengte van het papier: het eerste verlengstuk voor A4- en het tweede voor A3-papier.



3. Plaats vellen papier in de lade met de bedrukte zijde naar buiten. Zorg ervoor dat alle vellen van hetzelfde formaat zijn.



4. Pas de lade aan de breedte van het papier aan.



Informatie over het papier weergeven

Tik op het pictogram van de actieve papierbron.

De volgende informatie wordt op het front panel weergegeven:


- De door u geselecteerde papiersoort
- De status van de rol of het vel papier
- Breedte van het papier

Als er geen rol en geen losse vellen zijn geladen, verschijnt het bericht **Out of paper** (Papier op).

Papier onderhouden


Bescherm uw papier en losse vellen altijd om op de hoogst mogelijke kwaliteit te kunnen afdrucken.

- Bewaar rollen onder van een ander stuk papier of textiel
- Bewaar losse vellen afgedekt en schoon, of veeg ze schoon voordat ze in de printer worden geladen
- In- en uitvoerplaten reinigen
- Houd de bovenklep van uw printer altijd gesloten

 **OPMERKING:** Met fotopapier en gecoat papier moet zorgvuldig worden omgegaan, zie [De afdruk heeft vlekken of krassen op pagina 92](#).

De droogtijd wijzigen

U kunt de droogtijd aanpassen aan uw specifieke afdrukcondities, zoals meerdere afdrukken waarbij tijd belangrijker is of wanneer u zeker wilt weten dat de inkt droog is voordat u het papier aanpakt.

Tik op , vervolgens op **Printer preferences** (Printervoorkeuren) > **Print retrieval** (Afdruk ophalen) > **Select drying time** (Droogtijd selecteren). U kunt de volgende opties selecteren:


- **Extended** (Extra lang), voor een langere dan aanbevolen tijd om ervoor te zorgen dat de inkt volledig gedroogd is
- **Optimized** (Optimaal), voor de standaard en aanbevolen tijd voor het geselecteerde papier (dit is de standaardinstelling)
- **None** (Geen) voor het uitschakelen van de droogtijd en verwijdering van de afdruk uit de printer zodra het afdrukken is voltooid

 **VOORZICHTIG:** Als de inkt niet droog is wanneer de afdruk wordt verwijderd, kan er inkt in de uitvoerlade overblijven en kunnen er vlekken op de afdruk ontstaan.

 **OPMERKING:** Als u de droogtijd tijdens een afdruk annuleert, zal de printer het papier mogelijk niet meteen afsnijden en doorvoeren vanwege printkoponderhoud dat gelijktijdig wordt uitgevoerd. Als de droogtijd nul is, wordt het papier gesneden en wordt daarna het printkoponderhoud uitgevoerd. Als de droogtijd echter groter is dan nul, zal de printer het papier pas snijden nadat het printkoponderhoud is voltooid.

De automatische snijmachine aan- en uitzetten

U kunt de snijfunctie voor elke afdruktaak wijzigen.

Om de papiersnijmachine van de printer in of uit te schakelen, gaat u naar het front panel en tikt u op  en daarna op **Print Settings** (Afdrukinstellingen) en wijzigt u de snijmachineoptie.

De standaardinstelling is **On** (Aan).

 **OPMERKING:** Als de snijmachine is uitgeschakeld, wordt het papier niet gesneden tussen afdruktaken, maar bij het laden en verwijderen van rollen.

 **TIP:** Zie [Papierdoorvoer en papierdoorvoer en afsnijden op pagina 33](#) voor het snijden van rolpapier terwijl de automatische snijmachine is uitgeschakeld.


Papierdoorvoer en papierdoorvoer en afsnijden

U kunt het papier doorvoeren met of zonder afsnijden.

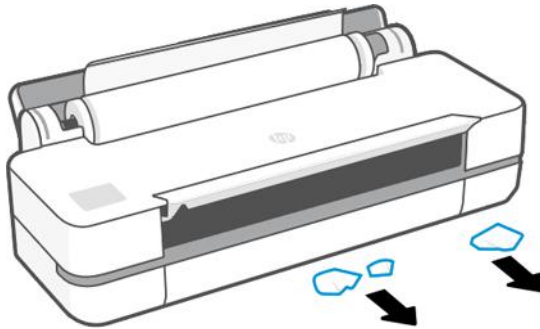
Ga naar het front panel en tik op en , daarna op **Form feed** (Papierdoorvoer). Er zijn 2 opties: **Form Feed** (Papierdoorvoer) en **Form Feed and Cut** (Papierdoorvoer en afsnijden). De optie **Form Feed** (Papierdoorvoer) voert het papier naar buiten, zonder het afs te snijden. Met **Form feed and cut** (Papierdoorvoer en afsnijden) wordt het papier doorgevoerd en wordt het langs de voorrand recht afgesneden. Er zijn minstens twee mogelijke redenen waarom u dit zou willen doen:

- Voor het bijsnijden van de voorrand van het papier als dit beschadigd of niet recht is.

- Om het papier door te voeren en af te snijden wanneer de automatische snijmachine is uitgeschakeld.

 **OPMERKING:** De printkop ondergaat na elke afdruk een onderhoudsbeurt en het papier kan pas worden afgesneden nadat dit proces is afgerond, waardoor u een vertraging kunt bemerken.

 **VOORZICHTIG:** Verwijder het afgesneden stuk van de uitvoerplaat. Als er stroken of korte afdrukken achterblijven op de uitvoerplaat, kan de printer vastlopen. Controleer ook of er geen stukken papier achterblijven in de snijmachinegelijder.



 **OPMERKING:** Met fotopapier en gecoat papier moet zorgvuldig worden omgegaan. Zie [De afdruk heeft vlekken of krassen op pagina 92](#).

6 Afdrukken

Afdrukken is eenvoudiger en flexibeler dan ooit. Afdrukken vanaf computers en mobiele apparaten met gebruik van software, aanpasbare opties en geavanceerde instellingen.

Mobile Printing

U kunt afdrukken op uw printer vanaf een groot aantal mobiele apparaten door direct afdrukken via een verbinding met hetzelfde netwerk.

Afdrukken vanaf mobiele apparaten

Met HP Mobile Printing Solutions kunt u rechtstreeks vanaf uw smartphone of tablet afdrukken in slechts enkele eenvoudige stappen.

- Afdrukken via Apple iOS gebeurt via AirPrint, dat vooraf is geïnstalleerd op iOS-apparaten.
- Voor afdrukken via Android installeert u de HP Print Service-plug-in via Google Play (als deze nog niet is geïnstalleerd op uw mobiele apparaat).

Zie <http://www.hp.com/go/designjetmobility> voor meer informatie.

Afdrukken vanuit Android

Installeert de HP Print Service-app van Google Play en schakel deze in.

U kunt de software downloaden vanaf: <https://play.google.com/store/apps/details?id=com.hp.android.printservice>, als deze nog niet is geïnstalleerd op uw apparaat. U moet Android Lollipop 5.0 of hoger hebben.

1. Open het document of de foto die u wilt afdrukken, tik op het menupictogram en selecteer **Print** (Afdrukken).
2. Kies uw printer in de lijst.
3. Controleer de afdrukinstellingen en tik op **Print** (Afdrukken).

iOS (iPhone, iPad) met AirPrint

Afdrukken met AirPrint is eenvoudig. U hoeft er alleen maar voor te zorgen dat het apparaat en de printer actief zijn in hetzelfde netwerk.

Voer de volgende stappen uit:

1. Kies uw inhoud. Open het document of de foto die u wilt afdrukken en tik op de knop Delen.
2. Selecteer het pictogram voor afdrukken.
3. Controleer of de juiste printer- en afdrukinstellingen zijn geselecteerd. Tik op **Print** (Afdrukken) en neem uw afgedrukte documenten uit de printer.

Afdrukken vanuit Apple iOS of Android met HP Smart-app

Maak draadloos verbinding en druk af vanaf een Android- of Apple-smartphone of -tablet.


Download van Apple Store (<https://itunes.apple.com/us/app/hp-all-in-one-printer-remote/id469284907?mt=8>) of Google Play (<https://play.google.com/store/apps/details?id=com.hp.printercontrol>).


1. Open de HP Smart-app en blader naar het document of de foto die u wilt afdrukken.
2. Ga naar Edit (Bewerken) om de uitvoer zo nodig aan te passen.
3. Tik op **Print** (Afdrukken).

Met de HP Smart-app kunt u ook afdrukken, zelfs als uw mobiele apparaat en uw printer niet in hetzelfde netwerk zijn.

U kunt de functie voor afdrukken op afstand inschakelen tijdens het initialisatieproces als u dit met HP Smart wilt doen. Anders kunt u het later inschakelen.

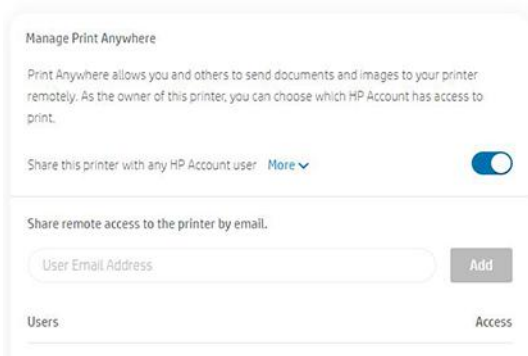
 **OPMERKING:** In HP Smart schakelt u de printer voor afdrukken op afstand in door op het **printerpictogram** te drukken. Schakel bij de printeropties de optie **Print anywhere** (Overall afdrukken) in en volg de stappen in de app.

 **OPMERKING:** Voor de functie **Remote Printing** (Afdrukken op afstand) moeten het apparaat en de printer zijn verbonden met internet.

 **OPMERKING:** Voor de functie **Print Anywhere** (Afdrukken op afstand) moet u een HPSmart.com-account hebben. Als u geen account hebt, helpt HP Smart u er een te maken.

Als de functie **Remote Printing** (Afdrukken op afstand) in de printer is geconfigureerd, kan de eigenaar van de printer de toegang tot deze functie beheren om de printer met andere gebruikers te delen:

1. Open de HP Smart-app, selecteer uw printer en druk op het **printerpictogram**.
2. Als u de eigenaar van de printer bent, ziet u de optie **Manage Print Anywhere** (Overall afdrukken beheren). Tik hierop.



3. Beslis of u de printer met anderen wilt delen of per gebruiker toegang wilt verlenen of intrekken.

 **OPMERKING:** De eigenaar van de printer is de HPSmart.com-gebruiker die de printer in zijn of haar account heeft geregistreerd.

Afdrukken met Wi-Fi Direct

Met Wi-Fi Direct kunt u draadloos afdrukken vanaf een computer, een smartphone, een tablet of een ander apparaat met draadloze functionaliteit, zonder dat u verbinding hoeft te maken met een bestaand draadloos netwerk.

Richtlijnen voor het gebruik van Wi-Fi Direct

Er zijn essentiële voorwaarden voor het gebruik van Wi-Fi Direct.

- Controleer of de computer of het mobiele apparaat over de noodzakelijke +software beschikt.
 - Als u een computer gebruikt, moet u controleren of de HP-printersoftware is geïnstalleerd.
 - Als u de HP-printersoftware niet op de computer hebt geïnstalleerd, moet u eerst verbinding maken met Wi-Fi Direct en vervolgens de printersoftware installeren. Selecteer **Wireless** (Draadloos) wanneer u door de printersoftware om een verbindingstype wordt gevraagd.
- Als u een mobiel apparaat gebruikt, zorg er dan voor dat u een compatibele app voor afdrukken hebt geïnstalleerd. Ga voor meer informatie naar de HP Mobile Printing-website op <http://www.hp.com/go/mobileprinting>. Als er geen lokale versie van deze website beschikbaar is in uw land/regio of taal, dan kan het zijn dat u wordt doorverwezen naar de HP Mobile Printing-website in een andere regio of taal.
- Controleer of Wi-Fi Direct voor uw printer is ingeschakeld.
- Dezelfde Wi-Fi Direct-verbinding kan door maximaal vijf computers en mobiele apparaten worden gebruikt.
- Wi-Fi Direct kan worden gebruikt als de printer ook is verbonden met een computer met een USB-kabel of met een netwerk via een draadloze verbinding.
- Wi-Fi Direct kan niet worden gebruikt om een computer, mobiel apparaat of printer verbinding te laten maken met het internet.



Wi-Fi Direct inschakelen

U kunt Wi-Fi Direct inschakelen vanaf het front panel, of via de geïntegreerde webserver.

1. Tik of swipe naar beneden in het front panel van de printer om het dashboard te openen en tik op .
2. Tik op .
3. Als op de display Wi-Fi Direct op **Off** (Uit) staat, tikt u op **Wi-Fi Direct** en schakelt u deze in.
4. U kunt Wi-Fi Direct ook vanuit de geïntegreerde webserver inschakelen. Zie [Toegang tot de geïntegreerde webserver op pagina 21](#) voor meer informatie over het gebruik van de geïntegreerde webserver.

Verbindingsmethode wijzigen

U kunt de Wi-Fi Direct-verbindingmethode wijzigen en kiezen tussen automatisch en handmatig.

1. Tik of swipe naar beneden op het front panel van de printer om het dashboard te openen en tik op .
2. Tik op .
3. Tik op **Connection Method** (Verbindingsmethode) en selecteer **Automatic** (Automatisch) of **Manual** (Handmatig):

- a. Als **Automatic** (Automatisch) is geselecteerd tijdens de installatie van Wi-Fi Direct op de printer, wordt het mobiele apparaat automatisch verbonden met de printer.
- b. Als **Manual** (Handmatig) is geselecteerd tijdens de Wi-Fi Direct-configuratie van de printer, bevestigt u de verbinding op het display van de printer of voert u de pincode van de printer in op uw mobiele apparaat. De pincode wordt door de printer gegeven wanneer een verbindingsooging wordt gedaan.

Afdrukken vanaf een mobiel apparaat dat geschikt is voor draadloze communicatie en dat Wi-Fi Direct ondersteunt

Controleer of u de meest recente versie van de invoegtoepassing van HP Print Service hebt geïnstalleerd op uw mobiele apparaat.



OPMERKING: Als uw mobiele apparaat geen ondersteuning biedt voor Wi-Fi, kunt u Wi-Fi Direct niet gebruiken.

1. Zorg dat u Wi-Fi Direct op de printer inschakelt.
2. Schakel Wi-Fi Direct in op uw mobiele apparaat. Zie de documentatie bij het mobiele apparaat voor meer informatie.
3. Selecteer vanaf uw mobiele apparaat een document uit een applicatie die geschikt is voor afdrukken en selecteer de optie om het document af te drukken.

De lijst met beschikbare printers wordt weergegeven.
4. Kies in de lijst met beschikbare printers de Wi-Fi Direct-naam die wordt weergegeven, bijvoorbeeld **Direct-**-HP DesignJet T200-printer** of **DIRECT-**-HP DesignJet T600-printer** (waarbij ** de unieke tekens zijn voor de identificatie van uw printer), en volg de aanwijzingen op het scherm op de printer en uw mobiele apparaat.
5. Druk het document af.

Afdrukken vanaf een mobiel apparaat dat geschikt is voor draadloze communicatie en Wi-Fi Direct niet ondersteunt

Zorg dat u een compatibele afdruk-app op uw mobiele apparaat hebt geïnstalleerd.

Kijk voor meer informatie op http://www.hp.com/global/us/en/eprint/mobile_printing_apps.html.

1. Controleer of Wi-Fi Direct op de printer is ingeschakeld.
2. Schakel de Wi-Fi-verbinding op uw mobiele apparaat in. Zie de documentatie bij het mobiele apparaat voor meer informatie.



OPMERKING: Als uw mobiele apparaat geen ondersteuning biedt voor Wi-Fi, dan kunt u Wi-Fi Direct niet gebruiken.

3. Maak via het mobiele apparaat verbinding met een nieuw netwerk. Gebruik het proces dat u gewoonlijk gebruikt om verbinding te maken met een nieuw draadloos netwerk of een nieuwe hotspot. Kies de Wi-Fi Direct-naam in de lijst met afgebeelde draadloze netwerken, zoals **Direct-**-HP DesignJet T200-printer** of **DIRECT-**-HP DesignJet T600-printer** (waarbij ** de unieke tekens zijn voor de identificatie van uw printer).
4. Voer een Wi-Fi Direct-wachtwoord in wanneer u hierom wordt gevraagd.
5. Druk het document af.

Afdrukken vanaf een computer met een draadloze verbinding (Windows)

Om Wi-Fi Direct te kunnen gebruiken, moet uw computer Wi-Fi ondersteunen.

Dit voorbeeld is voor Windows 10.

1. Ga naar **Start > Settings (Instellingen) > Devices (Apparaten) > Printers & scanners (Printers en scanners)** en tik op **Add a printer or scanner** (Een printer of scanner toevoegen) om de printer toe te voegen.



OPMERKING: Als uw printer niet in de lijst staat, moet u mogelijk wachten tot de link **Show Wi-Fi Direct printers** (Wi-Fi Direct-printers weergeven) verschijnt.

2. Zoek uw Wi-Fi Direct, de naam begint met het achtervoegsel **DIRECT-XX-HP...**, gevolgd door de naam van het model.
3. Afhankelijk van de Wi-Fi Direct-verbindingmethode die is geconfigureerd voor de printer, moet u de verbinding mogelijk accepteren door op het bericht op het front panel te tikken.
4. Als de verbinding tot stand is gebracht, wordt de juiste driver gedownload en wordt de printer toegevoegd aan uw systeem.
5. Nadat de printer is toegevoegd, is deze klaar voor gebruik met elke Windows-toepassing.

Eenvoudig afdrukken met HP Click

HP Click is een gebruiksvriendelijk hulpmiddel voor mensen die op een eenvoudige en betrouwbare manier willen afdrukken op printers voor grote formaten.

Het is ideaal voor uiteenlopende grafische en technische toepassingen, zoals posters, rolbanners, infographic-presentaties, plattegronden en CAD-documenten. Zie <http://www.hp.com/go/clickDesignJet>.

Afdrukken vanaf een computer via een printer driver

Dit is de traditionele manier van afdrukken vanaf een toepassing.

De juiste printer driver moet zijn geïnstalleerd op de computer (zie [De printer aansluiten op pagina 13](#)) en de computer moet via het netwerk of een USB-kabel met de printer zijn verbonden.

Wanneer de printer driver is geïnstalleerd en de computer is verbonden met de printer, kunt u afdrukken vanuit een softwaretoepassing door de opdracht **Print** (Afdrukken) van de toepassing te gebruiken en de juiste printer te selecteren.

Geavanceerde afdrুকinstellingen

Geavanceerde afdrুকinstellingen kunnen worden gebruikt als de standaardinstellingen niet aan uw vereisten voldoen.

In de rest van dit hoofdstuk worden de verschillende afdrুকinstellingen besproken die u kunt gebruiken. Deze methoden bieden een relatief groot aantal instellingen om aan alle vereisten te kunnen voldoen.



TIP: Over het algemeen wordt aanbevolen dat u de standaardinstellingen gebruikt, tenzij u weet dat deze niet aan uw vereisten voldoen.



TIP: Als u van plan bent een bepaalde groep instellingen herhaaldelijk te gebruiken, kunt u deze instellingen opslaan onder een naam van uw keuze en ze later opnieuw oproepen. Een opgeslagen groep instellingen wordt een 'quick set' genoemd in de Windows-printer driver.

Afdrukkwaliteit kiezen

De printer beschikt over verschillende opties voor afdrukkwaliteit, aangezien het afdrucken op de hoogste kwaliteit meer tijd kost. Sneller afdrucken gaat ten koste van de kwaliteit.

U kunt de volgende opties selecteren: **Best**, **Normal** (Normaal) en **Fast** (Snel). Als u **Fast** (Snel) selecteert, kunt u ook **Economode** selecteren, een modus die minder inkt verbruikt, waardoor de afdruksnelheid nog verder wordt vergroot, maar de afdrukkwaliteit vermindert. **Economode** kan alleen worden geselecteerd vanuit de geavanceerde opties.

Er zijn twee aanvullende aangepaste opties die gevolgen kunnen hebben voor de afdrukkwaliteit: **Maximum detail** (Maximale details). Zie [Afdrukken met hoge kwaliteit op pagina 44](#).

U kunt opties voor de afdrukkwaliteit op de volgende manieren selecteren:

- **In het dialoogvenster van de Windows-driver:** Ga naar **Print quality** (Afdrukkwaliteit) en, afhankelijk van uw selectie, meer specifieke opties, zoals **Economode** of **Maximum detail** (Maximale details), die u alleen vanuit de geavanceerde opties kunt selecteren.
- **Ga in het Mac OS X-dialoogvenster Druk af:** naar het paneel **Paper/Quality** (Papier/kwaliteit) en kijk naar het gedeelte **Quality Options** (Kwaliteitsopties). Als u **Standard** (Standaard) selecteert, verschijnt er een eenvoudige schuifbalk waarmee u kunt kiezen voor snelheid of kwaliteit. Als u **Custom** (Aangepast) selecteert, ziet u de specifiekere opties die hierboven worden beschreven.

 **OPMERKING:** Als de afdrukkwaliteit vanuit uw computer wordt ingesteld, overschrijft deze de afdrukkwaliteitinstelling van het front panel.


 **OPMERKING:** De afdrukkwaliteit van pagina's die door de printer zijn of worden ontvangen, kan niet meer worden aangepast, zelfs als het afdrucken nog niet is gestart.


Papierformaat selecteren

U kunt het papierformaat opgeven en het document zo nodig opnieuw schalen.

 **OPMERKING:** Het opgegeven papierformaat moet het papierformaat zijn waarin het document is gemaakt. U kunt het document voor het afdrucken opnieuw schalen naar een ander formaat. Zie [Een afdruk opnieuw schalen op pagina 42](#).

- **In het dialoogvenster van de Windows-driver:** Selecteer het papierformaat in de lijst **Document Size** (Documentformaat).
- **In het afdrukdialoogvenster in Mac OS X:** Selecteer uw printer in de lijst **Printer** en selecteer uw papierformaat in de lijst **Paper Size** (Papierformaat).

 **OPMERKING:** Als er geen dialoogvenster **Page Setup** (Pagina-instelling) is, gebruikt u het dialoogvenster **Print** (Afdrukken).

 **OPMERKING:** Als het papierformaat vanuit de computer wordt ingesteld, overschrijft dit de papierformaatinstelling van het front panel.

Aangepaste papierformaten

Als u een papierformaat wilt kiezen dat niet is vermeld in de lijst met standaard papierformaten, dan zijn er verschillende manieren om dit te selecteren.

De Windows-printerdriver gebruiken

U kunt aan uw vereisten aangepaste papierformaten maken en deze opslaan.

1. Ga naar **Basic > Document size** (Standaard documentformaat).
2. Open de vervolgkeuzelijst, blader naar het gedeelte **Custom** (Aangepast) en tik op **Create** (Maken).
3. Voer de naam, de eenheid en het formaat van het nieuwe aangepaste papierformaat in.
4. Tik op de knop **Save** (Opslaan).

Aangepaste papierformaten die met de printer driver zijn gemaakt, hebben de volgende eigenschappen:

- Het papierformaat is permanent en verdwijnt niet wanneer de driver wordt afgesloten of wanneer de computer wordt uitgeschakeld.
- Het papierformaat is lokaal voor de afdrukwachtrij en niet zichtbaar in andere afdrukwachtrijen op dezelfde computer.
- In domeinservernetwerken is het papierformaat lokaal voor de computer en niet te zien op andere computers die de afdrukwachtrij delen.
- In werkgroepnetwerken wordt het papierformaat gedeeld tussen alle computers die de afdrukwachtrij delen.
- Als de afdrukwachtrij wordt verwijderd, wordt ook het papierformaat verwijderd.

Windows Forms gebruiken

Gebruikers zonder beperkingen kunnen een nieuw Windows-formulier maken.

1. Tik in het menu **Start** of het front panel op **Printers > File** (Bestand) en selecteer **Server Properties** (Sereveigenschappen).

Windows 7: Tik in het menu **Start** of op het front panel op **Devices and Printers** (Apparten en printers) en op **Select Printer** (Printer selecteren)

2. Schakel op het tabblad **Forms** (Formulieren) de optie **Create a new form** (Een nieuw formulier maken) in.
3. Voer de naam en afmetingen van het nieuwe papierformaat in. Laat de marges op 0,00 staan.
4. Tik op de knop **Save form** (Formulier opslaan).
5. Ga naar de printer driver en selecteer het documentformaat.
6. Selecteer uw nieuwe papierformaat in de groep **Custom sizes** (Aangepaste formaten).

Een aangepast papierformaat dat met Windows Forms is gemaakt, heeft de volgende eigenschappen:

- Het papierformaat is permanent en verdwijnt niet wanneer de driver wordt afgesloten of wanneer de computer wordt uitgeschakeld.
- Beperkte gebruikers kunnen geen papierformulieren maken. De rol **manage documents** (documenten beheren) in Windows Active Directory is minimaal vereist.
- Het papierformaat is gekoppeld aan de computer en is te zien in alle wachtrijen die zijn gemaakt op de computer en die papier van dat formaat ondersteunen.
- Als er een afdrukwachtrij wordt gedeeld, is dit papierformaat aanwezig in alle clientcomputers.

- Als er een afdrukwachtrij wordt gedeeld vanaf een andere computer, verschijnt het papierformaat **niet** in de documentformatenlijst van de driver. Er moet een Windows-formulier in een gedeelde wachtrij worden gemaakt op de server.
- Als de afdrukwachtrij wordt verwijderd, wordt het papierformaat niet verwijderd.

De printer driver voor Mac OS X gebruiken

U kunt aangepaste papierformaten via de driver beheren.

1. Ga naar het dialoogvenster **Print** (Afdrukken).
2. Selecteer **Paper Size (Papierformaat) > Manage Custom Sizes (Aangepaste formaten beheren)**.

Margeopties selecteren

De printer laat standaard een marge open van 5 mm tussen de randen van uw afbeelding en de randen van het papier. U kunt dit echter op verschillende manieren wijzigen:

- **In het dialoogvenster van de Windows-driver:** Selecteer de juiste optie in het gebied **Margin layout** (Marge-indeling).
- **In het afdrukdialogvenster in Mac OS X:** Selecteer het scherm **Margins/Layout** (Marges/layout).

Ten minste enkele van de volgende opties worden weergegeven:

- **Standard** (Standaard) of **Use application settings** (Gebruik instellingen van de toepassing). Uw afbeelding wordt afgedrukt op een pagina van het formaat dat u hebt geselecteerd, met de standaardmarge tussen de randen van de afbeelding en de randen van het papier. De afbeelding moet klein genoeg zijn om tussen de marges te passen.
- **Oversize** (Groter). U moet papier laden dat groter is dan het formaat dat u hebt geselecteerd in de toepassing of de driver. Als u de marges na het afdrukken afsnijdt, blijft er een pagina over van het door u geselecteerde formaat, waarbij er geen marges overblijven tussen uw afbeelding en de randen van het papier. Dit is nuttig wanneer u wilt dat uw afbeelding het hele vel papier bedekt.
- **Clip Contents By Margins** (Inhoud afsnijden op marge). Uw afbeelding wordt afgedrukt op een pagina van het formaat dat u hebt geselecteerd, met de standaardmarge tussen de randen van de afbeelding en de randen van het papier. In dit geval, als de afbeelding hetzelfde formaat heeft als de pagina, wordt aangenomen dat de buitenranden van de afbeelding wit of onbelangrijk zijn en niet hoeven te worden afgedrukt. Dit kan nuttig zijn als de afbeelding al een rand bevat.

Afdrukken op geladen papier

U kunt een taak afdrukken op elk substraat dat in de printer is geladen.

- **In het dialoogvenster van de Windows-driver:** Selecteer **Use printer settings** (Printerinstellingen gebruiken) bij de optie **Paper Type** (Papiersoort) van uw printer driver.
- **In het afdrukdialogvenster in Mac OS X:** Select het deelvenster **Paper/Quality** (Papier/kwaliteit) en selecteer in de vervolgkeuzelijst **Paper Type** (Papiersoort) de optie **Any** (Willekeurig).



OPMERKING: Printerinstellingen gebruiken is de standaardoptie voor **Paper Type** (Papiersoort).

Een afdruk opnieuw schalen

U kunt een afbeelding met een bepaalde grootte naar de printer verzenden maar de printer de opdracht geven deze te schalen (doorgaans om de afbeelding groter te maken). Deze functie kan nuttig zijn:

- Als uw software geen grote formaten ondersteunt
- Als het bestand te groot is voor het geheugen van de printer; in dat geval kunt u het papierformaat in de software verkleinen en vervolgens weer vergroten via het front panel.

U kunt een afbeelding op de volgende manieren schalen:

- **U kunt een afbeelding opnieuw schalen vanuit het dialoogvenster van de Windows-driver:** Ga naar **Advance options** (Geavanceerde opties) > **Scale** (Schalen).
 - Als u een papierformaat selecteert, wordt de afbeelding ingesteld op het geselecteerde papierformaat. Als u bijvoorbeeld het papierformaat ISO A2 hebt geselecteerd en een afbeelding op formaat A3 afdruckt, wordt deze vergroot tot de afmetingen van het A2-papier. Als u het papierformaat ISO A4 hebt geselecteerd, verkleint de printer een grotere afbeelding tot A4-afmetingen.
 - Met de optie **percentage of actual size** (% van werkelijk formaat) wordt het afdruckgebied van het oorspronkelijke papierformaat vergroot met het aangegeven percentage en worden vervolgens de marges toegevoegd om het uitvoerformaat van het papier te maken.
- **In het afdruckdialoogvenster in Mac OS X:** Selecteer het paneel **Paper Handling** (Papierbehandeling), gevolgd door **Scale to fit paper size** (Schalen voor papierformaat) en selecteer het papierformaat waarop u de afbeelding wilt schalen. Als u de afbeelding groter wilt maken, zorg er dan voor dat het vakje **Scale down only** (Alleen kleiner maken) niet is ingeschakeld.

Als u op één vel afdruckt, moet u ervoor zorgen dat de afbeelding op het vel past, omdat deze anders wordt afgesneden.

Voorbeeld van afdruck

Als u een afdruckvoorbeeld op het scherm bekijkt, kunt u de indeling controleren voordat u gaat afdruckken. Dit kan helpen papier- en inktverspilling te voorkomen.

- Om een afdruckvoorbeeld in Windows weer te geven, zijn er de volgende opties:

- Gebruik de toepassing HP Print Preview:

Schakel het selectievakje **Show preview before printing** (Voorbeeld voor afdruckken weergeven) rechts onder in het dialoogvenster in. Klik op **Print** (Afdruckken) en wacht een paar seconden totdat HP Print Preview wordt gestart.

Controleer of het voorbeeld van de taak naar wens is en klik als dat het geval is, op **Print** (Afdruckken). Als dit niet het geval is, kunt u de opties van **Print Preview** (Afdruckvoorbeeld) wijzigen en opnieuw controleren, of op **Cancel** (Annuleren) klikken.



OPMERKING: u kunt de driver-instellingen aanpassen voordat u het opnieuw probeert.



OPMERKING: Het vakje **Show preview before printing** (Voorbeeld voor afdruckken weergeven) verschijnt alleen in het dialoogvenster van de driver als HP Print Preview is geïnstalleerd op uw computer. Als dit niet is geïnstalleerd, wordt een downloadkoppeling weergegeven.

- Gebruik de afdruckvoorbeeldoptie van uw toepassing.

- Om een afdruckvoorbeeld in macOS weer te geven, hebt u de volgende opties:

- Gebruik de afdruckvoorbeeldoptie van uw toepassing.

- Er is geen **Preview**-knop (Voorbeeld) onder aan het afdruckdialoogvenster in de meest recente versies van macOS. Een afdruckvoorbeeld wordt altijd weergegeven linksboven het afdruckdialoogvenster voor de meeste toepassingen.

- Kies de optie **HP Print Preview** (HP-afdrukvoorbeeld) in het menu **PDF** onder aan het afdrukdialogvenster. Het afdrukvoorbeeld wordt weergegeven door de afzonderlijke toepassing HP Print Preview.

Een concept afdrukken

U kunt dit opgeven om tijd en kosten te sparen.

- **In het dialoogvenster van de Windows-driver:** Ga naar **Print quality** (Afdrukkwaliteit) en selecteer **Fast** (Snel).

Door Economode te gebruiken kunt u een nog snellere afdruk van conceptkwaliteit maken. Dit doet u als volgt. Dit is vooral bedoeld voor documenten die alleen tekst en lijntekeningen bevatten:

- **In het dialoogvenster van de Windows-driver:** Ga naar **Print quality** (Afdrukkwaliteit), stel het kwaliteitsniveau in op **Fast** en schakel het vakje **Economode** in.
- **In het afdrukdialogvenster in Mac OS X:** Ga naar het paneel **Paper/Quality** (Papier/kwaliteit) en verplaats de schuifbalk voor de afdrukkwaliteit helemaal naar links (**Speed**, Snelheid).

Afdrukken met hoge kwaliteit

Voor een ongeëvenaarde afbeeldingskwaliteit.

- **In het dialoogvenster van de Windows-driver:** Ga naar **Print quality** (Afdrukkwaliteit) en selecteer **Best**.
- **In het afdrukdialogvenster in Mac OS X:** Ga naar het paneel **Paper/Quality** (Papier/kwaliteit) en verplaats de schuifbalk voor de afdrukkwaliteit helemaal naar rechts (**Quality** (Kwaliteit))

Als u een afbeelding met hoge resolutie hebt

U kunt de afdrukscherpte verbeteren wanneer u glanzend papier gebruikt.

Als uw afbeelding een hogere resolutie heeft dan de renderingsresolutie (dit is te zien in het vak **Custom Print Quality Options** (Aangepaste opties voor afdrukkwaliteit) in Windows), dan kan de scherpte van de afdruk worden verbeterd met de optie **Maximum Detail** (Maximale details).

Deze optie is alleen beschikbaar als u afdrukt op fotopapier en als u de afdrukkwaliteit **Best** hebt geselecteerd.



OPMERKING: De optie **Maximum Detail** (Maximale details) leidt ertoe dat er langzamer wordt afgedrukt op fotopapier, maar vergroot niet de hoeveelheid gebruikte inkt.

Zuinig omgaan met papier

Het kan zijn dat u een deel van uw papierrol besparen door lege gebieden en/of afbeeldingsrotatie te verwijderen.

- **In het dialoogvenster van de Windows-driver:** Schakel het selectievakje **Remove blank areas** (Lege gebieden verwijderen) in.

U kunt ook een van de opties voor **Rotation** (Draaiing) selecteren.

- **In het afdrukdialogvenster in Mac OS X:** Selecteer **Finishing panel (Afwerking)** > **Remove Blank Areas (Lege gebieden verwijderen)**.

Zuinig omgaan met inkt

Er zijn enkele aanbevelingen die u kunt opvolgen om inkt te besparen.

- Als u het afdrukvoorbeeld op uw computer controleert voordat u afdrukt, kunt u voorkomen dat u papier verspilt aan afdrukken met duidelijke fouten. Zie [Voorbeeld van afdruk op pagina 43](#).
- Gebruik voor conceptafdrukken gewoon papier, selecteer **Print Quality** (Afdrukkwaliteit) en daarna **Fast** (Snel). Selecteer voor nog zuiniger gebruik **Economode**.
- Reinig de printkop alleen als dit nodig is. Het reinigen van de printkop kan nuttig zijn, maar hiervoor wordt een kleine hoeveelheid inkt gebruikt.
- Laat de printer altijd aan staan, zodat de printkop automatisch in goede conditie wordt gehouden. Bij dit regelmatige printkoponderhoud wordt een kleine hoeveelheid inkt gebruikt. Als het niet wordt gedaan, kan de printer later echter veel meer inkt nodig hebben om de printkop te onderhouden.
- Bij brede afdrukken wordt efficiënter gebruikgemaakt van inkt dan voor snelle afdrukken. Dit komt doordat voor het onderhoud van de printkop enige inkt nodig is en de frequentie is gebaseerd op het aantal doorgangen door de printkop.

Kleurbeheer

Uw printer is ontworpen met uitgebreide hardware- en softwarefuncties om voorspelbare en betrouwbare resultaten te behalen.

- Eersteklas HP-printkoppen en HP-inkt
- Speciale kleurbronnen voor de meeste beschikbare papiersoorten

Opties voor kleur management

Reproduceer kleuren zo accuraat mogelijk op alle apparaten. Wanneer u een afbeelding afdrukt, ziet u kleuren die sterk lijken op de kleuren van de afbeelding op een beeldscherm.

Kleur management is sterk afhankelijk van de papiersoort die in de printer is geladen, dus zorg dat u de juiste instelling voor de gebruikte papiersoort kiest. De opties voor kleur management voor uw printer zijn te vinden in het menu **Color** (Kleur) in het dialoogvenster van de Windows-driver. Bij sommige toepassingen kunt u de keuze maken in de toepassing zelf. Zie [HP Support Center op pagina 113](#) voor meer informatie over het gebruik van opties voor kleur management in uw toepassing.

- **Application-Managed Colors** (Kleuren beheerd door toepassing): Uw toepassing moet de kleuren van uw afbeelding converteren naar de kleurruimte van uw printer en papiersoort door het ICC profiel te gebruiken dat is geïntegreerd in de afbeelding en het ICC profiel van uw printer en papiersoort.
- **Printer-Managed Colors** (Door printer beheerde kleuren): De toepassing verzendt uw afbeelding naar de printer zonder enige vorm van kleurconversie en de kleuren worden geconverteerd naar sRGB. Dit bronprofiel bootst de eigenschappen na van een standaard pc-monitor. Deze standaardruimte wordt geaccepteerd door vele hardware- en softwarefabrikanten en is de standaard kleurruimte geworden voor veel scanners, printers en softwaretoepassingen.

Kleur management voor de printer wordt uitgevoerd met een set opgeslagen kleurtabellen. ICC profielen worden niet gebruikt. Deze methode kan leiden tot uitstekende resultaten met ondersteunde HP-papiersorten.

Afdrukken met grijstinten of in zwart-wit

U kunt op verschillende manieren alle kleuren in uw afbeelding converteren naar grijstinten.

- **In uw applicatie:** Veel applicaties bieden deze optie.

- **In het dialoogvenster van de Windows-driver:** Tik in de selectie **Color mode** (Kleurmodus) op **Print in Grayscale** (In grijstinten afdrukken). Alleen zwarte inkt wordt gebruikt voor het afdrukken, tenzij er wordt afgedrukt op glanzend papier. In dit geval wordt gekleurde inkt gebruikt om grijstinten samen te stellen. U kunt ook **Print in pure black and white** (Afdrukken in puur zwart-wit) selecteren als u alleen in zwart-wit zonder grijstinten wilt afdrukken. In dit geval wordt alleen zwarte inkt gebruikt voor afdrukken. De optie **Print in pure black and white** (Afdrukken in puur zwart-wit) wordt niet ondersteund bij het afdrukken op glanzend papier.
- **In het afdrukdialoogvenster in Mac OS X:** Ga naar het deelvenster **Color Options** (Kleuropties) en selecteer in de vervolgkeuzelijst **Mode** (Modus) de optie **Grijstinten**. Alleen zwarte inkt wordt gebruikt voor het afdrukken, tenzij er wordt afgedrukt op glanzend papier. In dit geval wordt gekleurde inkt gebruikt om grijstinten samen te stellen. U kunt ook **Print in pure black and white** (Afdrukken in puur zwart-wit) selecteren als u alleen in zwart-wit zonder grijstinten wilt afdrukken. In dit geval wordt alleen zwarte inkt gebruikt voor afdrukken. De optie **Print in pure black and white** (Afdrukken in puur zwart-wit) wordt niet ondersteund bij het afdrukken op glanzend papier.

7 Praktische afdrukvoorbeelden

Stapsgewijze voorbeelden voor het afdrukken van concepten, projecten, presentaties, enzovoort, en om u te helpen bij de juiste procedure voor uw taken.

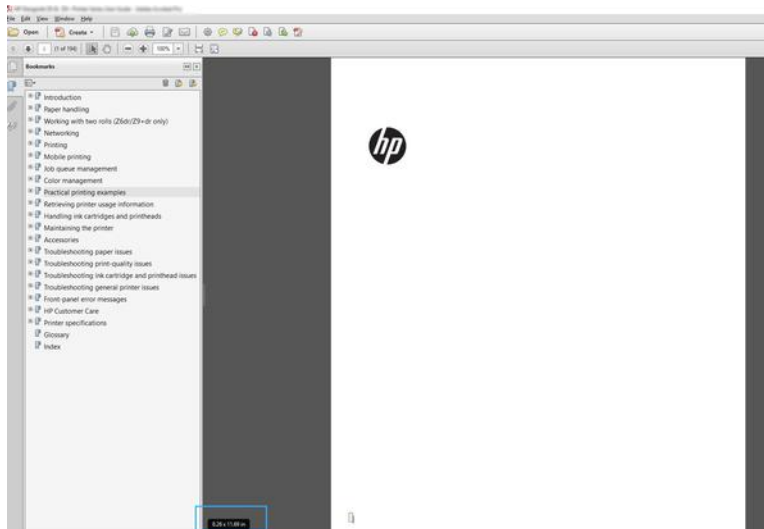
Een proefontwerp afdrukken voor herziening op de juiste schaal

Paginaformaat en afdrukstand zijn soms niet ingesteld volgens uw vereisten. Dit kan worden gewijzigd.


Adobe Acrobat gebruiken

Druk een concept af voor herziening op de juiste schaal.

1. Verplaatst in het Acrobat-venster de muiscursor naar linksonder in het documentendeelvenster om het paginaformaat te controleren.



2. Selecteer **File** (Bestand) > **Print** (Afdrukken) en zorg ervoor dat **Page Sizing & Handling** (Pagina vergroten/verkleinen & verwerken) is ingesteld op **Actual size** (Ware grootte).

 **OPMERKING:** Het paginaformaat wordt **niet** automatisch geselecteerd volgens het formaat van de afbeelding.

3. Klik op de knop **Properties** (Eigenschappen).
4. Kies **Document Size** (Documentformaat) en de **Print Quality** (Afdrukkwaliteit) die u wilt gebruiken. Als u een aangepast papierformaat wilt definiëren, volgt u de instructies in [Aangepaste papierformaten op pagina 40](#).
5. Selecteer **Rotation** (Draaiing) en vervolgens **Autorotate** (Automatisch draaien).
6. Klik op **OK** en kijk of het afdrukvoorbeeld in het dialoogvenster **Print** (Afdrukken) juist lijkt.

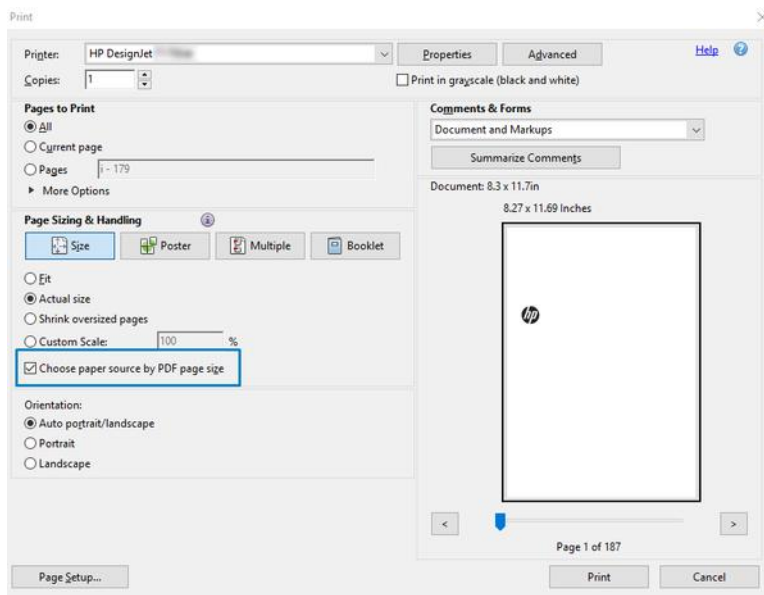
Een PDF-taak met meerdere pagina's afdrukken vanuit Adobe Acrobat Reader of Adobe Acrobat Pro

Een afdruktaak met meerdere pagina's instellen gaat snel en gemakkelijk.

Een rasterdriver gebruiken

U kunt een afdruktaak van meerdere pagina's vanuit Adobe Acrobat afdrukken.

1. Open een taak van meerdere pagina's in Adobe Acrobat Reader of Adobe Acrobat Pro (HP raadt aan altijd de meest recente versie te gebruiken).
2. Klik op **File** (Bestand) > **Print** (Afdrukken).
3. Selecteer de printer en de driver.
4. Schakel het selectievakje **Choose paper source by PDF page size** (Papierbron op PDF-paginaformaat kiezen) in.



5. Pas desgewenst andere eigenschappen aan in het venster met printer driver-eigenschappen.
6. Klik op de knop **Print** (Afdrukken).

De pagina's worden afgedrukt op het standaard paginaformaat dat het dichtst in de buurt komt van het paginaformaat in het oorspronkelijke document.

Een bestand afdrukken met de juiste kleuren

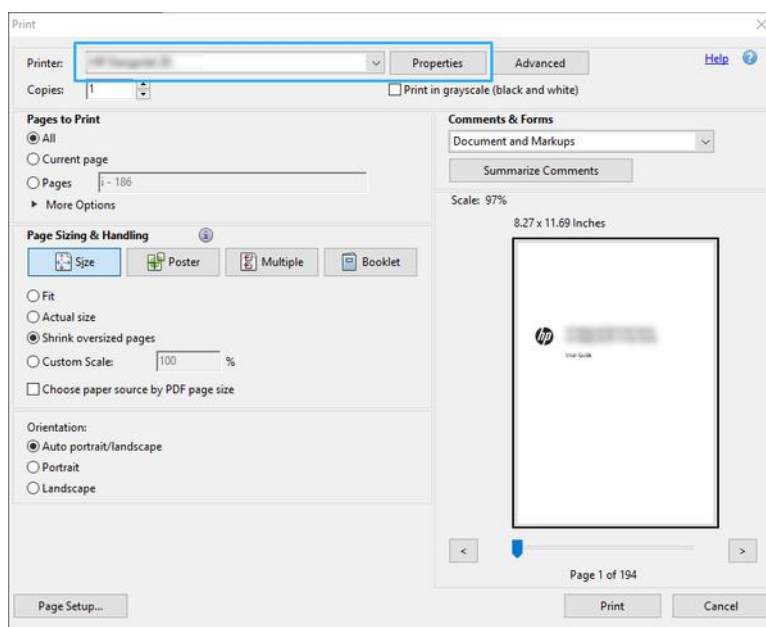
Druk een document af vanuit Adobe Acrobat en Adobe Photoshop, met nadruk op kleurbeheer.

Adobe Acrobat Reader gebruiken

Het afdrukproces is zeer eenvoudig. Acrobat Reader is een zeer eenvoudige toepassing voor PDF-bestanden; diverse kleur management-functies uit meer geavanceerde toepassingen zijn niet expliciet beschikbaar en werken standaard met voorinstellingen die kunnen niet worden gewijzigd.

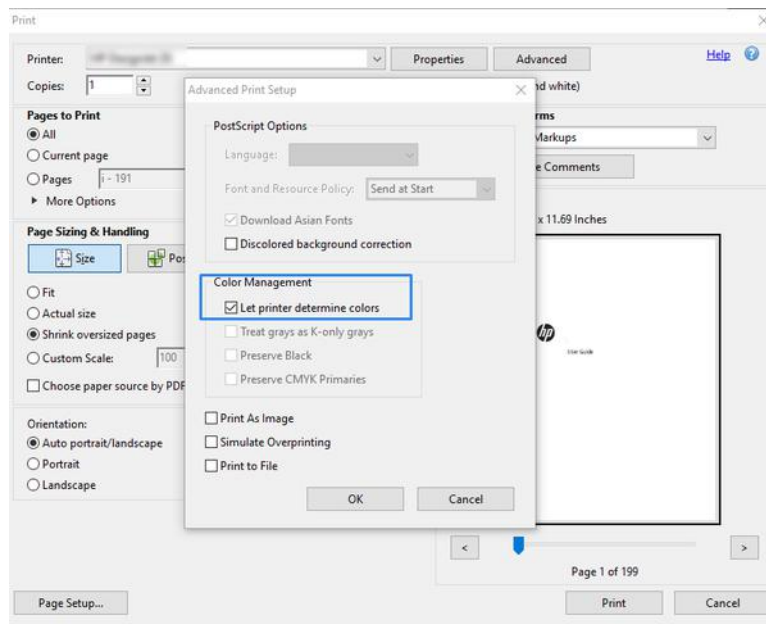
Zo kunt u bijvoorbeeld geen werkkleurruimte selecteren; er wordt een standaardkleurruimte, meestal sRGB, toegepast. Deze kleurruimte wordt onder andere gebruikt bij de weergave van bestanden op het scherm. De kleurruimte wordt ook gebruikt als alternatief kleurprofiel als er geen kleurprofiel is opgegeven in een bestand, zoals verderop wordt uitgelegd.

1. Klik op **File** (Bestand) > **Print** (Afdrukken).
2. Selecteer de printer en de driver in het vervolgkeuzemenu **Printer** van het dialoogvenster **Print** (Afdrukken). Driver-instellingen kunnen worden aangepast door op de knop **Properties** (Eigenschappen) te klikken.



3. Wijzig de kleurinstellingen in het eigenschapsvenster van de driver. Klik op de knop **Properties** (Eigenschappen) in het dialoogvenster **Print** (Afdrukken) en stel de optie **Color** (Kleur) in het gedeelte **Color mode** (Kleurmodus) in. Klik op **OK**.

4. Klik op de knop **Advanced** (Geavanceerd) in het afdrukdialogvenster om opties voor kleur management in te stellen. Schakel het selectievakje **Let printer determine colors** (Printer bepaalt de kleuren) in.

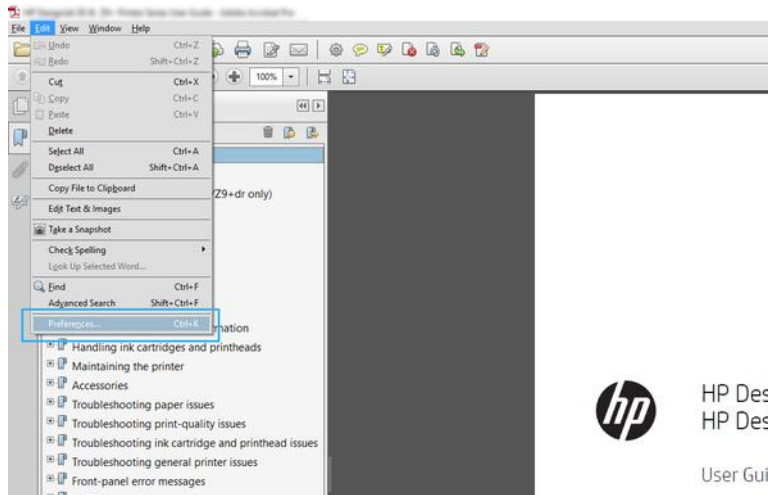


5. Als het document verschillende kleurprofielen bevat en u niet zeker weet wat het resultaat wordt, kunt u het document eerst vlak maken en afdrukken zoals het op het scherm wordt weergegeven. Hiervoor schakelt u het selectievakje **Print as Image** (Afdrukken als afbeelding) in het dialoogvenster Advanced Print Setup (Geavanceerde afdrukinstellingen) in. In dit geval wordt de rastering uitgevoerd door Acrobat Reader voordat de driver wordt aangeroepen. Als u dit vakje niet inschakelt, wordt de rastering uitgevoerd door de driver. De instelling van dit selectievakje kan dus een zichtbaar effect hebben op het uiterlijk van het afgedrukte document.

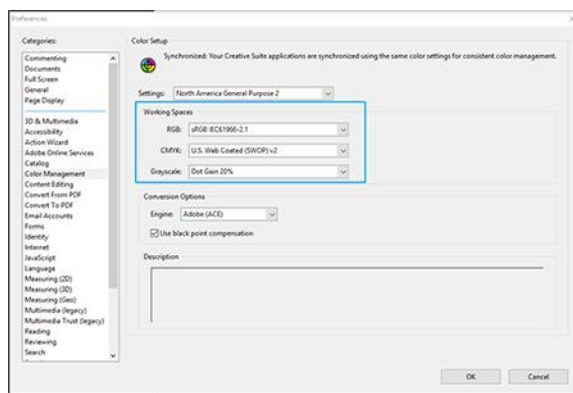
Adobe Acrobat Pro gebruiken

Acrobat Pro is een professionele applicatie met uitgebreid kleurbeheer. Hierin vindt u een beknopte omschrijving van de opties waarmee u een werkkleurruimte selecteert, afbeeldingen converteert naar de gewenste kleurruimte en afdrukt.

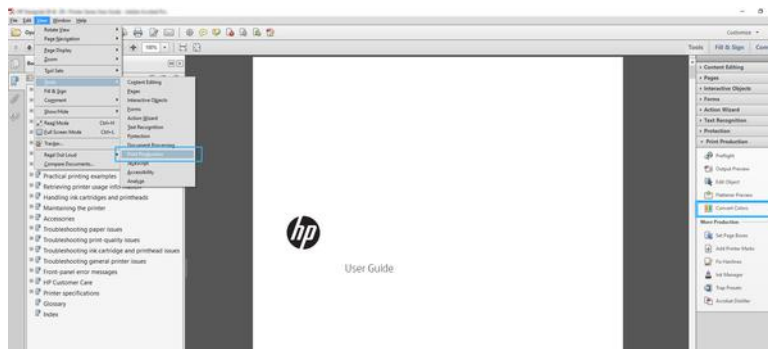
1. Pdf-bestanden bevatten mogelijk geen kleurprofiel. Bij gebrek aan een kleurprofiel gebruikt Acrobat standaard een werkkleurruimte. Als u een werkkleurruimte wilt kiezen, klikt u eerst op **Edit** (Bewerken) > **Preferences** (Voorkeuren).



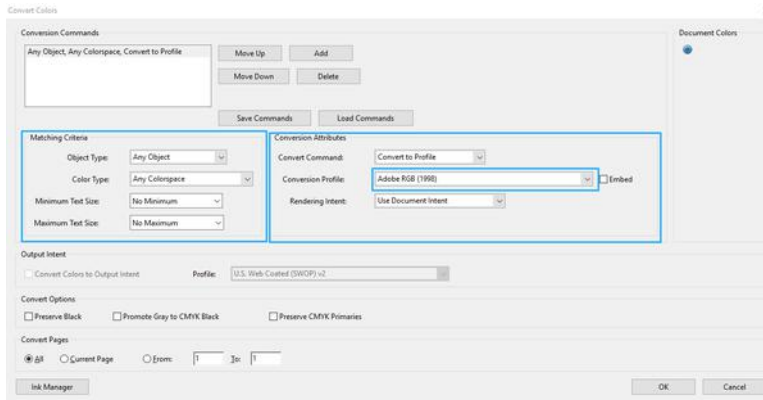
2. In het dialoogvenster met voorkeuren kunt u kiezen uit de werkkleurruimten RGB, CMYK en grijs tinten.



3. PDF-bestanden kunnen elementen met verschillende kleurprofielen bevatten. Sommige PDF-bestanden hebben kleurprofielen, andere misschien niet. De werkkleurruimte wordt alleen toegepast op bestanden zonder kleurprofiel. Als u een bepaald kleurprofiel aan het document wilt koppelen, moet u de inhoud van het document als volgt converteren. Selecteer eerst **Convert Colors** (Kleuren converteren) in **View** (Weergave) > **Tools** (Extra) > **Print Production** (Productie) of door op het pictogram op de statusbalk te klikken.



- Selecteer de elementen die u wilt converteren door criteria voor objectsoort en/of kleurtype en vervolgens conversiekenmerken op te geven. Als u het ingesloten kleurenprofiel wilt wijzigen, kunt u **Any Object** (Willekeurig object) en **Any Colorspace** (Willekeurige kleurruimte) selecteren in de sectie met criteria. In de sectie met conversiekenmerken kunt u bijvoorbeeld aangeven dat u een Adobe RGB (1998)-profiel wilt insluiten. Hiervoor selecteert u dit profiel als **Conversion Profile** (Conversieprofiel), schakelt u het selectievakje **Embed** (Insluiten) in en klikt u op de knop **OK** om het bestand en de wijzigingen op te slaan. Het opgeslagen bestand heeft dan een ingesloten Adobe RGB-kleurprofiel.



- Als u het document wilt afdrukken, kiest u een printer in het afdrukdialogvenster, klikt u op de knop **Properties** (Eigenschappen) en stelt u de kleuropties in bij de sectie **Color mode** (Kleurmodus).

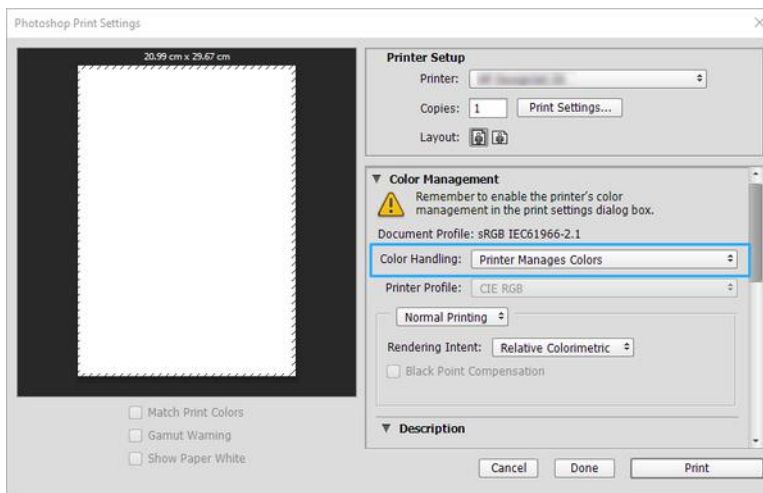
 **BELANGRIJK:** Selecteer **Print in Color** (In kleur afdrukken) en **Printer Managed Colors** (Kleuren beheerd door printer).

- Klik in het afdrukdialogvenster op de knop **Print** (Afdrukken) om het document af te drukken.

Met Adobe Photoshop

De printer kan rechtstreeks kleuren beheren.

- Klik in Photoshop op **File** (Bestand) > **Print** (Afdrukken) en selecteer uw printer.
- In het gedeelte Color Management (Kleurbeheer) stelt u de optie Color Handling (Kleurverwerking) in op **Printer Manages Colors** (Printer beheert kleuren).



3. Zet in het gedeelte **Color** (Kleur) van de driver de optie voor kleurbeheer op **Printer managed colors** (Door de printer beheerde kleuren). Dit is de juiste optie omdat u **Printer Manages Colors** (Printer beheert kleuren) al hebt geselecteerd in Photoshop.

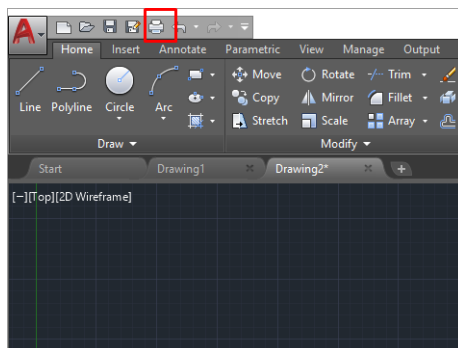
Een project afdrukken met Autodesk AutoCAD

Stel een plot in om af te drukken vanuit een model of een layout.

1. Het AutoCAD-venster kan een model of layout weergeven. Meestal wordt de layout afgedrukt en niet het model.

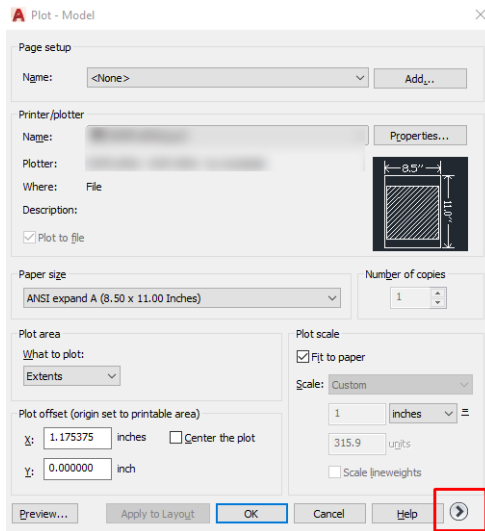


2. Klik op het pictogram **Plot** boven aan het venster.



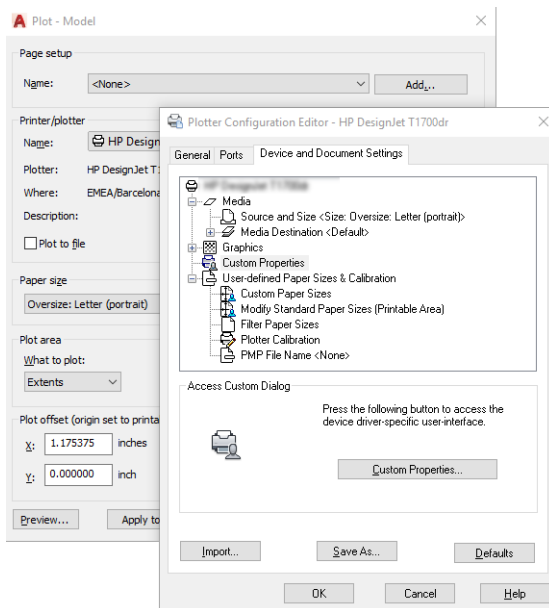
3. Het venster **Plot** wordt geopend.

- U kunt meerdere opties bekijken door te klikken op de ronde knop rechtsonder in het venster.



 **OPMERKING:** De kwaliteitsoptie hier verwijst niet naar de uiteindelijke afdrukkwaliteit maar naar de kwaliteit van AutoCAD-viewportobjecten die worden verzonden om af te drukken.

- Selecteer de printer en klik op de knop **Propertes** (Eigenschappen).
- Selecteer het tabblad **Device and Document Settings** (Apparaat- en documentinstellingen) en druk op de knop **Custom Properties** (Aangepaste eigenschappen).



- Selecteer in de **Driver** de papiersoort die u wilt gebruiken.
- Selecteer de afdrukkwaliteit.

9. Als u van plan bent op een rol papier af te drukken, moet u bepalen waar de printer het papier moet afsnijden.
 - Met de Windows-driver: Selecteer **Margin Layout Options** (Opties voor marge-indeling) > **Clip content by margins** (Inhoud afsnijden op marge).
10. Selecteer bij **Rotation** (Rotatie) de optie **Automatise** (Automatisch roteren). Automatisch roteren kan helpen papierverspilling te voorkomen.
11. Klik op de knop **OK** en sla uw configuratiewijzigingen op als een PC3-bestand.
12. Nadat u op de knop **OK** hebt geklikt in het plotvenster, stelt de printer een afdrukvoorbeeld samen.

Een presentatie afdrukken

AutoCAD- of Photoshop-presentaties instellen.

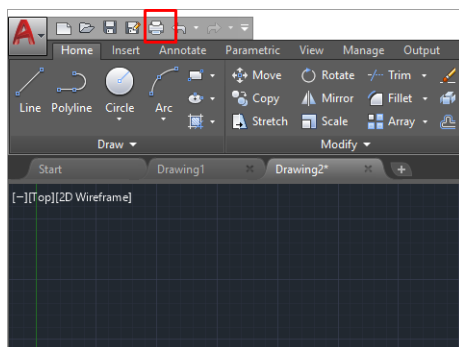
Autodesk AutoCAD gebruiken

Druk een presentatie met Autodesk AutoCAD af.

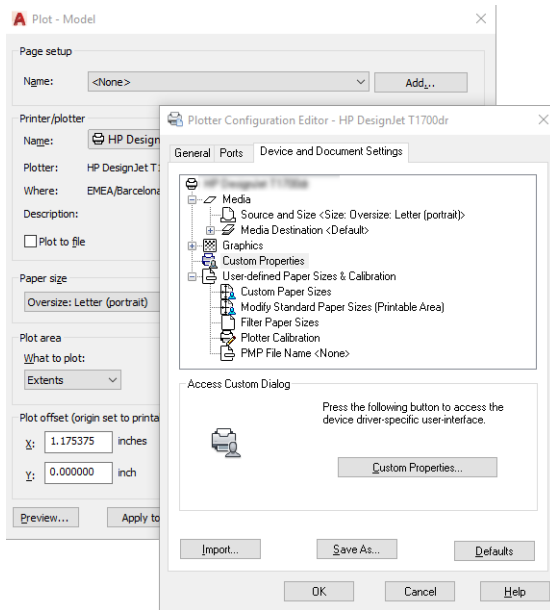
1. Open het AutoCAD-bestand en selecteer een lay-out.



2. Klik op het plotpictogram onder aan het venster.



- Controleer of de juiste printer is geselecteerd en klik op de knop **Properties** (Eigenschappen).
- Selecteer het tabblad **Device and Document Settings** (Apparaat- en documentinstellingen) en druk op de knop **Custom Properties** (Aangepaste eigenschappen).



- Selecteer in de **Driver** de papiersoort die u wilt gebruiken.



OPMERKING: Als u geen papierbron en geen papiersoort selecteert, drukt de printer niet af op een beschermde rol.

- Selecteer de afdrukkwaliteit:
- Als u van plan bent op een rol papier af te drukken, moet u bepalen waar de printer het papier moet afsnijden.
 - Met de Windows-driver: Selecteer **Margin Layout Options** (Opties voor marge-indeling) > **Clip content by margins** (Inhoud afsnijden op marge).
- Selecteer bij **Rotation** (Draaiing) de optie **Autorotate** (Automatisch draaien). Automatisch draaien kan helpen paperverspilling te voorkomen.
- Klik op de knop **OK** en sla uw configuratiewijzigingen op als een PC3-bestand.
- Nadat u op de knop **OK** hebt geklikt in het plotvenster, stelt de printer een afdrukvoorbeeld samen.

Adobe Photoshop gebruiken

Druk een presentatie af met Adobe Photoshop.

- Klik in Photoshop op **File** (Bestand) > **Print** (Afdrukken) en selecteer uw printer.
- Klik op **Print settings** (Afdrukinstellingen) en selecteer de optie **Document size** (Documentformaat).
- Kies uit de beschikbare papiersoorten.

Als u het gewenste papierformaat niet kunt vinden, maakt u dit door de aanwijzingen in [Aangepaste papierformaten op pagina 40](#) te volgen.

4. Selecteer **Show preview before printing** (Voorbeeld weergeven vóór afdrukken). U kunt de standaardinstellingen voor papierbron, papiersoort en afdrukkwaliteit wijzigen.
5. In het gedeelte **Color** (Kleur) is de standaardkleurbeheeroptie **Printer managed colors** (Kleuren beheerd door printer) en dit is de juiste optie want u hebt **Printer Manages Colors** (Printer beheert kleuren) al geselecteerd in Photoshop.

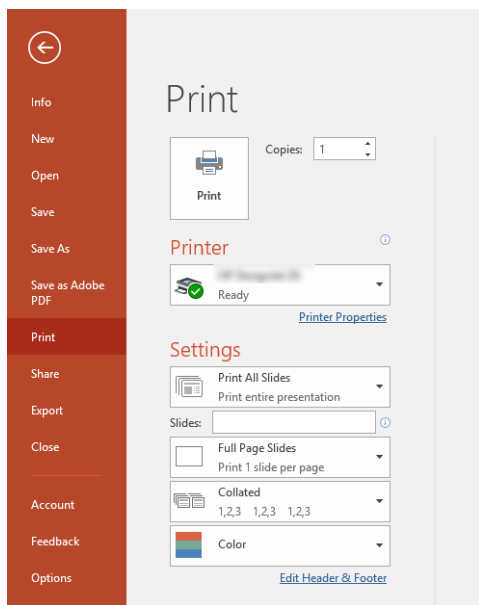
Afdrukken en schaal aanpassen vanuit Microsoft Office

Met de schaalopties kunt u het formaat van documenten wijzigen om op een bepaalde grootte af te drukken.

Microsoft PowerPoint gebruiken

Pas een taak aan het paginaformaat aan en snijd inhoud af op marges.

1. Klik op **File** (Bestand) en **Print** (Afdrukken) en selecteer de naam van uw printer.



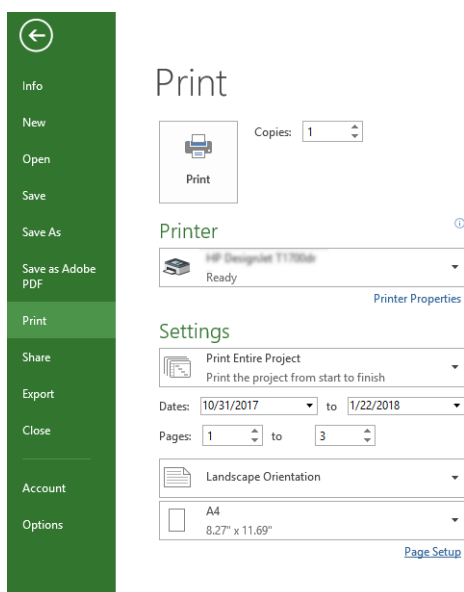
2. Klik op de optie **Scale** (Schaal) om het document op een bepaald formaat te schalen.
3. Selecteer de optie **Paper Source** (Papierbron) en **Paper Type** (Papiersoort).
4. Afhankelijk van de versie van uw driver:
 - Met de Windows-driver: Klik op de knop **Margin Layout options** (Opties voor marge-indeling) en op **Clip content by margins** (Inhoud afsnijden op marge).

Microsoft Project gebruiken

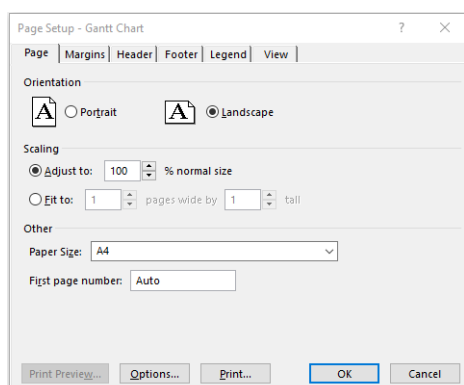
Gebruik de optie Juiste schaal om een document op een bepaald formaat te schalen.

1. Klik op **File** (Bestand) > **Print** (Afdrukken).
2. Selecteer de naam van uw printer.

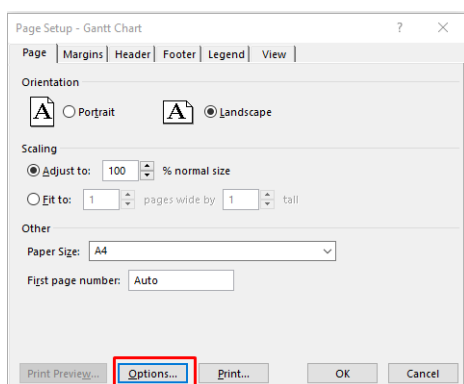
- In het gedeelte **Settings** (Instellingen) kunt u kiezen welke pagina's moeten worden afgedrukt, de afdrukstand en het papierformaat.



- Klik op **Page Setup** (Pagina-instelling) en kies de gewenste **Paper Size** (Papierformaat).



- Selecteer **Options** (Opties) om naar de printer driver te gaan.



De standaardopties zijn waarschijnlijk geschikt: **Paper source** (Papierbron): **Automatic** (Automatisch) en **Paper Type** (Papiersoort): **Use Printer Settings** (Printerinstellingen gebruiken).

6. Klik op **Paper scale option** (Optie voor papier schalen) om de schaal van het document aan te passen aan een specifiek formaat. U kunt de schaal van het document ook aanpassen in Project.


8 Omgaan met inktcartridges en printkop

Er zijn vier vervangbare inktcartridges die de printkop van inkt voorzien. U kunt statusinformatie bekijken en wanneer nodig gemakkelijk een inktcartridge vervangen.

Over de inktcartridges

Inktcartridges bevatten inkt en zijn verbonden met de printkoppen waaruit de inkt op het papier wordt afgezet.

Als u extra cartridges wilt bestellen, zie [Accessoires op pagina 75](#)

 **VOORZICHTIG:** Neem de veiligheidsmaatregelen in acht wanneer u met inktcartridges werkt omdat de cartridges gevoelig zijn voor ESD. Voorkom contact met de pennen, geleiders en het circuit.

 **OPMERKING:** Printer met dynamische beveiliging. Alleen bedoeld voor gebruik met cartridges met een originele HP-chip. Cartridges met een niet-HP-chip werken mogelijk niet, maar het kan ook voorkomen dat cartridges met een niet-HP-chip nu wel werken, maar in de toekomst niet meer. Voor meer informatie gaat u naar: <http://www.hp.com/go/learnaboutesupplies>.

Opslag van anonieme gebruiksinformatie


Elke inktcartridge bevat een geheugenchip die helpt bij de werking van de printer.

Op de geheugenchip wordt een beperkte hoeveelheid informatie over het gebruik van de printer opgeslagen, waaronder de datum waarop de cartridge voor het eerst is geïnstalleerd, de datum waarop de cartridge het laatst is gebruikt, het aantal afdrukken met de cartridge, de afdrukdekking, de afdrukfrequentie, de gebruikte afdrukmodi, eventuele afdrukfouten en het productmodel. Deze informatie helpt HP bij het ontwerpen om ervoor te zorgen dat producten in de toekomst aan de afdrukbehoefte van onze klanten voldoen.

De data die op de geheugenchip worden verzameld, bevatten geen informatie die kan worden gebruikt om een klant of gebruiker van de cartridge of de printer te identificeren.


HP verzamelt data steekproefsgewijs uit de geheugenchips van inktcartridges die worden teruggestuurd naar het HP-programma voor gratis retourneren en recyclen (HP Planet Partners: <http://www.hp.com/recycle>). De geheugenchips uit deze steekproef worden gelezen en bestudeerd om toekomstige HP-producten te verbeteren.

HP-partners die helpen bij het recyclen van inktcartridges hebben mogelijk ook toegang tot deze data. Een derde die de cartridge in bezit heeft, kan mogelijk toegang hebben tot de anonieme informatie op de geheugenchip. Als u liever geen toegang toestaat tot deze informatie, kunt u de chip onbruikbaar maken. Nadat u de geheugenchip onbruikbaar hebt gemaakt, kan de cartridge echter niet meer worden gebruikt in een HP-printer.

Als u bezorgd bent over het bieden van deze anonieme informatie, kunt u het vermogen van de geheugenchip om de gebruiksinformatie van het product te verzamelen, uitschakelen. Hiertoe gaat u naar het front panel en tikt u op , daarna op **Preferences (Voorkeuren) > Automatically send printer data (Printerdata automatisch verzenden)** of u opent de geïntegreerde webserver en klikt op **Settings (Instellingen) > Preferences (Voorkeuren) > Data Collection Settings (Instellingen voor dataverzameling)**. Dit belemmert de werking van de inktcartridge verder niet. Als u op een later moment van gedachten verandert, kunt u de fabrieksinstellingen herstellen om het verzamelen van gebruiksinformatie te hervatten.

De status van de inktcartridge controleren

Informatie over de geschiedenis van de inktcartridges.

Om de inktniveaus van de inktcartridges te bekijken, veegt u het dashboard omlaag en tikt u op  (Inktcartridge) op het front panel. Tik voor meer informatie op de desbetreffende cartridge.

U kunt deze informatie ook vinden in HP Utility (alleen Windows):

- Ga in EWS naar **Home (Start) > Estimated Cartridges Levels (Geschatte inktniveaus)** of **Tools (Extra) > Supply Status (Status van benodigheden)**; Ga in HP DesignJet Utility naar het tabblad **Supplies (Benodigheden)** om de status van iedere cartridge te zien.

Zie [Statusberichten voor inktcartridges op pagina 97](#) voor een beschrijving van de statusberichten voor de inktcartridges.

Inktcartridge vervangen

Er zijn twee omstandigheden waarin u een inktcartridge moet vervangen.

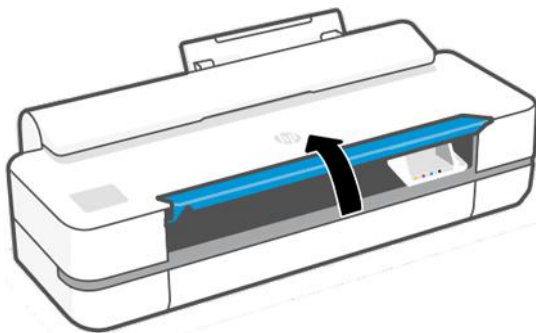
- De inktcartridge is bijna leeg en u wilt deze vervangen door een nieuwe cartridge voor onbeheerd afdrukken (u kunt de resterende inkt in de eerste cartridge later opgebruiken).
- De inktcartridge is leeg of defect en u moet deze vervangen om verder te kunnen afdrukken.

 **VOORZICHTIG:** Verwijder geen inktcartridge tijdens het afdrukken.

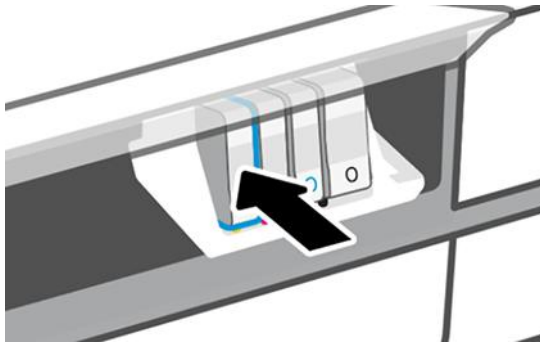
 **VOORZICHTIG:** Verwijder een inktcartridge alleen wanneer u klaar bent om een nieuwe te installeren.

 **OPMERKING:** Wanneer de inkt in een inktcartridge opraakt, wordt de huidige taak geannuleerd.

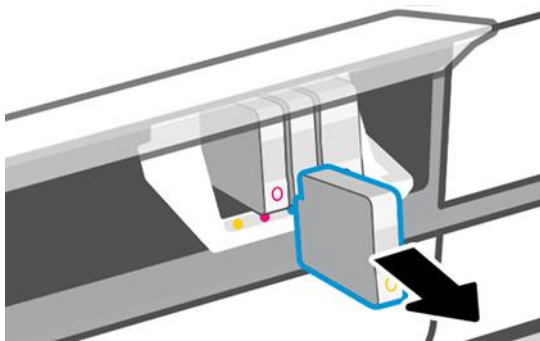
1. Zorg ervoor dat de printer is ingeschakeld.
2. Als de printer op een standaard staat, zorg dan dat de printerwielen zijn vergrendeld (de remhendel moet omlaag staan) om te voorkomen dat de printer weggrolt.
3. Open het venster.



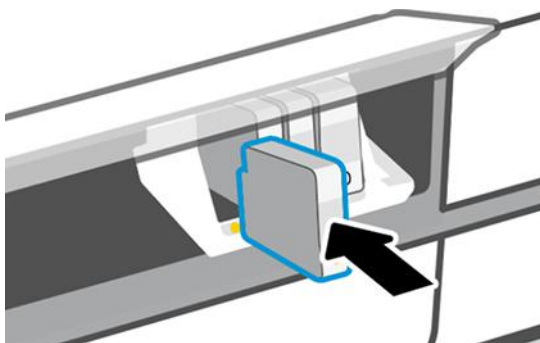
4. Druk op de inktcartridge om deze te ontgrendelen.



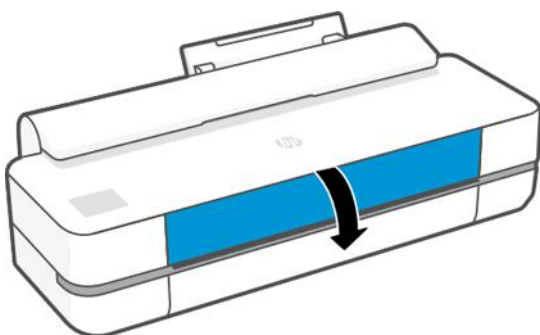
5. Verwijder de inktcartridge.



6. Plaats de nieuwe inktcartridge. Zorg ervoor dat u de inktcartridge in de sleuf plaatst met dezelfde gekleurde letter en kleur als de inktcartridge die u installeert.



7. Sluit het venster.



Over de printkop

De printkop is bij levering geïnstalleerd in de printer. De kop is verbonden met de inktcartridges en spuit inkt op het papier.

⚠ VOORZICHTIG: Neem de veiligheidsmaatregelen in acht wanneer u met de printkop werkt omdat deze gevoelig is voor ESD Voorkom contact met de pennen, geleiders en het circuit.

Zie [De printkop vervangen op pagina 68](#) voor meer informatie over het vervangen van printkoppen.

Veilige modus

Onder bepaalde omstandigheden, waaronder gebruik van de printer buiten de omgevingsspecificaties en wanneer een gebruikte, opnieuw gevulde of vervalste inktcartridge is gedetecteerd, zal de printer werken in veilige modus.

HP kan de prestaties van het afdruksysteem niet garanderen wanneer het buiten omgevingsspecificaties wordt gebruikt of wanneer gebruikte, opnieuw gevulde of vervalste inktcartridges worden gebruikt. Veilige modus is ontworpen om de printer en de printkoppen te beschermen tegen schade door onverwachte omstandigheden en is in werking wanneer het pictogram wordt weergegeven op het front panel van de printer en door de geïntegreerde webserver en de HP DesignJet Utility.

Gebruik voor optimale prestaties originele inktcartridges van HP. HP DesignJet-printsysteem, inclusief originele HP inkt en printkoppen, zijn bij elkaar ontworpen en in elkaar gezet om ongelimiteerde afdrukkwaliteit, consistentie, prestaties, duurzaamheid en waarde te bieden bij elke afdruk.

📄 OPMERKING: Deze printer is niet ontworpen voor het gebruik van een continue inktstelsel. Om het afdrukken te hervatten, verwijdert u het continue inktstelsel en installeert u originele (of compatibele) HP-cartridges.

📄 OPMERKING: Deze printer is ontworpen voor het gebruik van inktcartridges totdat deze leeg zijn. Het bijvullen van cartridges voordat deze leeg zijn, kan leiden tot defecten aan de printer. Plaats als dit gebeurt een nieuwe cartridge (van HP of een compatibele cartridge) om te blijven afdrukken.

📄 OPMERKING: Printer met dynamische beveiliging. Alleen bedoeld voor gebruik met cartridges met een originele HP-chip. Cartridges met een niet-HP-chip werken mogelijk niet, maar het kan ook voorkomen dat cartridges met een niet-HP-chip nu wel werken, maar in de toekomst niet meer. Voor meer informatie gaat u naar: <http://www.hp.com/go/learnaboutsupplies>.

9 De printer onderhouden

Het controleren van de status en het onderhoud van de printer zijn belangrijk om de apparatuur in topconditie te houden. Houd de printer schoon, maak een diagnose van problemen, kalibreer, vervang de printkop wanneer dat nodig is en houd uw software up-to-date.

Printerstatus controleren

Er zijn verschillende manieren waarop u de huidige printerstatus kunt controleren.

- Als u HP Utility (alleen Windows) start en uw printer selecteert, ziet u een pagina met informatie waarin de status van de printer en de papier- en inktbenodigdheden daarvan worden beschreven.
- Als u Embedded Web Server opent, ziet u informatie over de algemene status van de printer.
- Op het front panel kunt u informatie krijgen over de hoeveelheid geladen papier en inkt.

Zorgen voor de printer

De printer is uitsluitend ontworpen voor afdrukken, niets anders.

Het is om twee redenen niet raadzaam de printer als een afzetblad te gebruiken:

- Het oppervlak kan gemakkelijk beschadigd raken.
- Voorwerpen die op de printer vallen, kunnen ernstige schade aanrichten.

De buitenkant van de printer reinigen

Reinig de buitenkant van de printer en alle overige delen die u regelmatig aanraakt tijdens het normale gebruik van de printer, met een zachte doek en een mild schoonmaakmiddel, zoals niet-agressieve vloeibare zeep.

⚠ WAARSCHUWING! Voorkom elektrische schokken door de printer uit te schakelen en het netsnoer uit het stopcontact te halen voordat u de printer reinigt. Zorg dat er geen water in de printer sijpelt.

⚠ VOORZICHTIG: Gebruik geen agressieve schoonmaakmiddelen voor de printer.


Diagnoserapport afdrukkwaliteit

Er zijn twee testpatronen ontworpen om problemen met de betrouwbaarheid van de printkop aan te wijzen.

Het diagnoserapport voor afdrukkwaliteit afdrukken

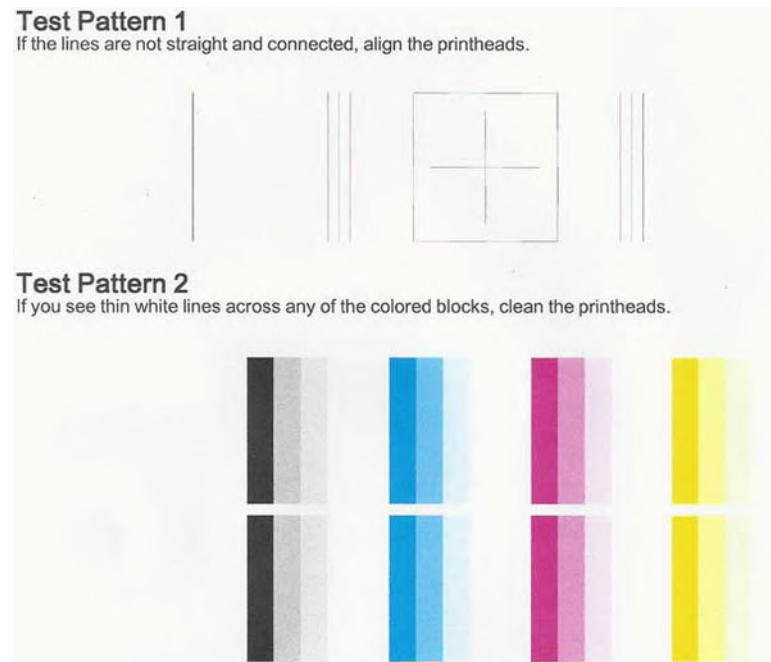
Controleer de prestaties van de printkop die momenteel is geïnstalleerd in de printer en kijk of de printkop verstopt is of problemen met uitlijning vertoont.

1. Gebruik dezelfde papiersoort als bij de detectie van het probleem. De testpatronen zijn het gemakkelijkst te evalueren op egaal wit papier.

2. Controleer of de gekozen papiersoort overeenkomt met de papiersoort die in de printer is geladen. Zie [Informatie over het papier weergeven op pagina 32](#).
3. Tik op het front panel van de printer op  en vervolgens op **Reports** (Rapporten) > **Print Quality Report** (Afdrukkwaliteitsrapport).

 **OPMERKING:** Het rapport kan ook worden opgevraagd via de geïntegreerde webserver.

Het afdrukken van het diagnose rapport voor afdrukkwaliteit duurt ongeveer twee minuten.



Corrigerende acties

Als u een probleem hebt met de diagnostische pagina, zijn er stappen die u kunt uitvoeren, afhankelijk van het probleem.

1. Als de lijnen in testpatroon 1 niet recht en verbonden zijn, lijn dan de printkop uit (zie [De printkop uitlijnen op pagina 67](#)).
2. Als er witte strepen te zien zijn in de gekleurde blokken in testpatroon 2, als ze flets of volledig ontbreken, reinig dan de printkop (zie [De printkop reinigen op pagina 67](#)). Volg de aanwijzingen op het front panel en voer alle drie de reinigingsniveaus uit indien nodig.
3. Als het probleem niet is opgelost, reinig de printkop dan opnieuw.
4. Als het probleem zich blijft voordoen, vervang dan de inktcartridge (zie [Inktcartridge vervangen op pagina 62](#)) voor het gestreepte, fletse of ontbrekende kleurblok in testpatroon 2.
5. Als het probleem hiermee niet is opgelost, vervangt u de printkop (zie [De printkop vervangen op pagina 68](#)). Als er nog garantie geldt voor de printkop, neem dan contact op met HP Support (zie [Contact opnemen met HP Support op pagina 114](#)).


De printkop reinigen

Als uw afdruk streperig is, of ontbreekt, of verkeerde of ontbrekende kleuren heeft, moet de printkop mogelijk worden gereinigd.

Er zijn drie reinigingsfasen. Elke fase neemt ongeveer twee minuten in beslag, verbruikt een vel papier en een toenemende hoeveelheid inkt. Controleer na elke fase de kwaliteit van de afgedrukte pagina. U moet de volgende reinigingsfase alleen starten als de afdrukkwaliteit slecht is.

Als de afdrukkwaliteit nog steeds slecht lijkt na alle reinigingsfasen, probeer dan de printkop uit te lijnen.

 **OPMERKING:** Reinigen kost inkt. Reinig de printkop dus alleen wanneer dit noodzakelijk is.

 **OPMERKING:** Het niet op de juiste manier uitschakelen van de printer kan leiden tot problemen met de afdrukkwaliteit.

De printkop reinigen via het front panel

Als de afdrukkwaliteit ondermaats is en als u bij de printer bent, is dit een eenvoudige methode om het probleem op te lossen.

1. Controleer of er papier is in de invoerlade en of er een papierrol is geladen.
2. Ga naar het front panel en tik op  en op **Printer Maintenance (Printeronderhoud) > Clean the Printhead (Printkop reinigen)**.

De printkop reinigen vanuit de geïntegreerde webserver

U kunt de geïntegreerde webserver op afstand openen via een gewone webbrowsier op een computer.

1. Zorg voor voldoende papier in de invoerlade en een geladen papierrol.
2. Open het tabblad **Tools** (Extra) in de geïntegreerde webserver en tik op **Tools (Extra) > Utilities (Hulpprogramma's) > Print Quality Toolbox (Werkset afdrukkwaliteit) > Clean Printhead (Printkop reinigen)** en volg de instructies op het scherm.

De printkop reinigen vanuit HP Utility (alleen Windows)

U kunt dit beheren en de printkop reinigen vanaf een computer met een USB-, TCP/IP- of Wi-Fi-verbinding.

1. Zorg dat er voldoende papier in de invoerlade is en dat er een papierrol is geladen.
2. Klik op het tabblad **Support** (Ondersteuning) van HP Utility op **Printhead Cleaning** (Printkop reinigen) en volg de instructies op het scherm.

De printkop uitlijnen


Een nauwkeurige uitlijning van de printkop is belangrijk voor de juiste kleuren, soepele kleurovergangen en scherpe randen in grafische elementen.


De printer lijnt printkoppen automatisch uit wanneer er een printkop opnieuw is geïnstalleerd of is vervangen. Het kan nodig zijn de printkop opnieuw uit te lijnen na een papierstoring of wanneer er problemen met de afdrukkwaliteit zijn.

 **BELANGRIJK:** Laad A4- en Letter-papier in staande stand. Laad ze niet in de liggende stand.

1. Laad het papier dat u wilt gebruiken, zie [Papier verwerken op pagina 27](#). U kunt een rol of een los vel gebruiken; egaal wit papier wordt aanbevolen.

 **VOORZICHTIG:** Gebruik geen transparant of gedeeltelijk transparant papier om de printkop uit te lijnen.

2. Controleer of het venster is gesloten. Een sterke lichtbron in de buurt van de printkop kan de uitlijning verstoren.
3. Tik vanuit het front panel op , vervolgens op **Printer Maintenance (Printeronderhoud) > Align the Printhead (Printkop uitlijnen)**.


 **OPMERKING:** De uitlijning van de printkop kan ook worden gestart vanaf de geïntegreerde webserver (Tools (Extra) > Utilities (Hulpprogramma's) > Print Quality Toolbox (Werkset afrukkwaliteit) > Optimize and Improve (Optimaliseren en verbeteren) > Align Printhead (Printkop uitlijnen)) Support (Ondersteuning) > Printhead Alignment (Printkop uitlijnen); Mac OS X: Information and Print Quality (Informatie en afdrukkwaliteit) > Align (Uitlijnen).


4. Als het geladen papier geschikt is, wordt de uitlijning uitgevoerd door de printer en wordt er een uitlijningspatroon afgedrukt.
5. Het uitlijnen duurt ongeveer vijf minuten. Gebruik de printer niet voordat het front panel de melding weergeeft dat het uitlijnen is voltooid.

Als de uitlijning niet goed kan worden uitgevoerd, kan u worden gevraagd de printkop te reinigen en het opnieuw te proberen.

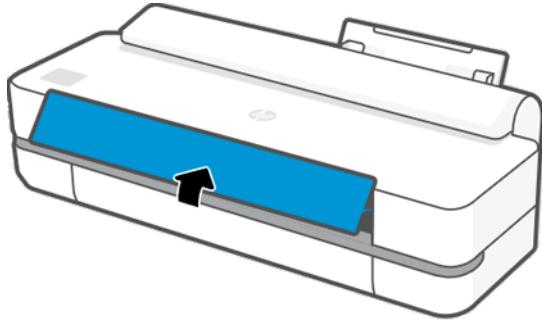
De printkop vervangen

Als de printkop leeg is of een probleem heeft dat niet kan worden verholpen, moet u deze vervangen. Wanneer de printkop is vervangen, voert de printer automatisch een printkopuitlijning uit op het geladen papier.

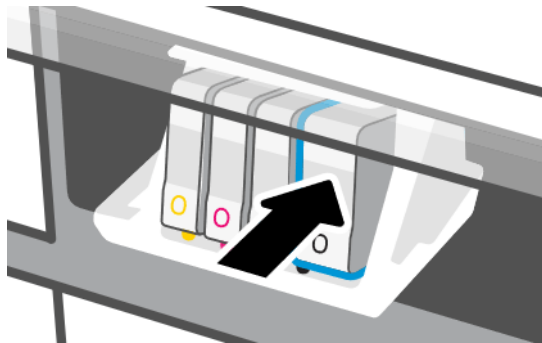
 **TIP:** Als u de printkopuitlijning wilt uitvoeren op ander papier (misschien vanuit de invoerlade voor meerdere vellen), kunt u het papier wijzigen voordat de procedure wordt uitgevoerd. Egaal wit papier wordt aanbevolen. Papier van A4- en letterformaat mag niet in de liggende afdrukstand worden geladen.

1. Zorg ervoor dat de printer is ingeschakeld.
2. Als de printer op een standaard staat, zorg dan dat de printerwielen zijn vergrendeld (de remhendel moet omlaag staan) om te voorkomen dat de printer wegtrolt.
3. Tik op het front panel op  en op **Printer Maintenance (Printeronderhoud) > Replace printhead (Printkop vervangen)**.
4. Tik op het front panel op **Continue (Doorgaan)** om verder te gaan.

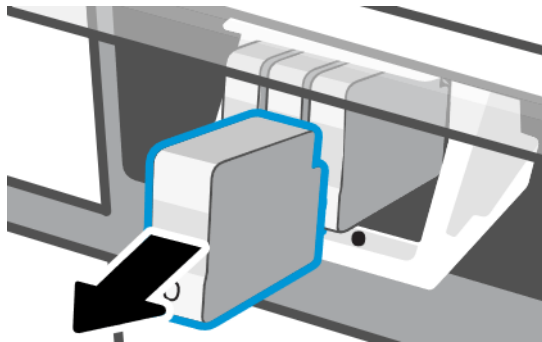
5. Open de hoofddeur.



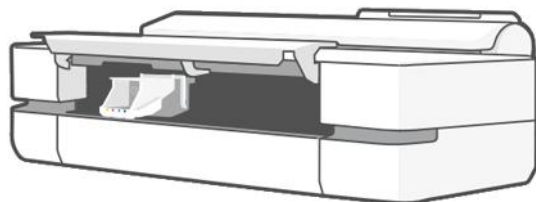
6. Druk op elke inktcartridge om deze te ontgrendelen.

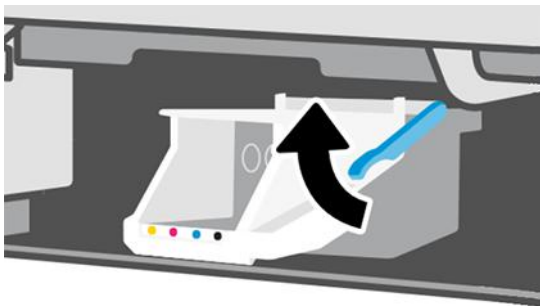


7. Verwijder alle inktcartridges en tik op **Next** (Volgende).

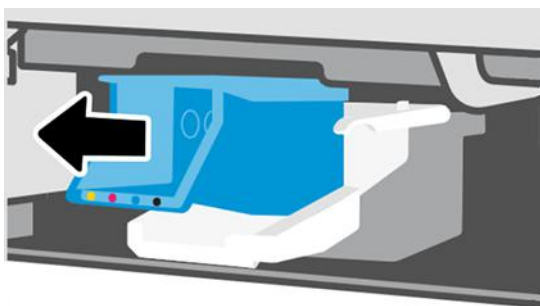


8. Open de vergrendeling van de printkop.

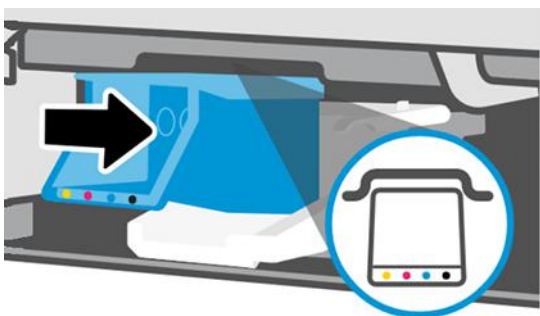




9. Verwijder de printkop en houd deze verticaal om te voorkomen dat er inkt op de contactpunten komt.




10. Plaats de nieuwe printkop.

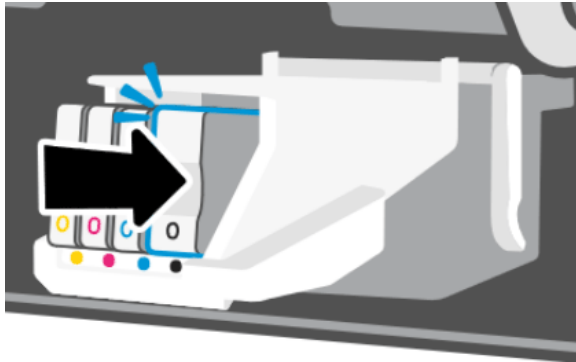


11. Wanneer u klaar bent, sluit u de vergrendeling en tikt u op **Next** (Volgende).

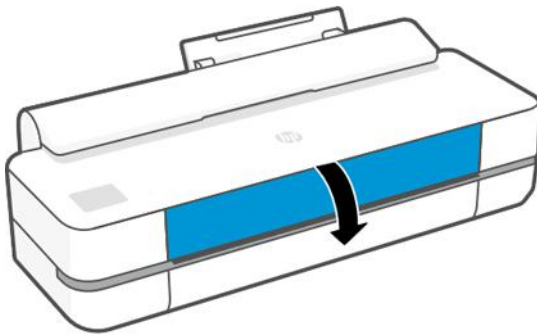


12. Plaats de inktcartridges. Zorg ervoor dat u elke inktcartridge in de sleuf plaatst met een label met dezelfde kleur als de inktcartridge die u plaatst.

 **BELANGRIJK:** Als de printkop nieuw is, installeert u **nieuwe** inktcartridges. Nieuwe inktcartridges zijn nodig voor juiste plaatsing van de printkop.



13. Sluit de hoofddeur.



14. Op het front panel wordt uitlijning van de printkop aanbevolen.

De codeerstrook reinigen

Ongewenste resten kunt u met een vochtig doekje verwijderen.

1. Schakel de printer uit: Druk op de aan/uit-toets en maak het netsnoer los.
2. Maak een niet-pluizend doekje vochtig met leidingwater en verwijder overtollig water, zodat de doek vochtig maar niet nat is.
3. Open de hoofddeur.
4. Houd de doek in de vorm van een omgekeerde U om de codeerstrook en veeg deze voorzichtig schoon totdat er geen inkt meer op de doek achterblijft. Let erop dat u de codeerstrook niet beschadigt met uw nagels of een ander voorwerp. Houd de doek op de juiste manier vast.

 **OPMERKING:** Beweeg de wagen niet bij het servicestation vandaan.

5. Open de hoofddeur.
6. Zet de printer aan.

De papierdoorvoer opnieuw kalibreren

Een accurate papierdoorvoer is belangrijk voor een goede beeldkwaliteit omdat deze deel uitmaakt van de juiste plaatsing van punten op het papier. Als het papier niet op de juiste afstand wordt doorgevoerd tussen printkopdoorgangen, verschijnen er lichte of donkere strepen op de afdruk, en kan de afbeelding korreliger worden.

De printer is zo gekalibreerd dat al het papier dat op het front panel wordt getoond, correct wordt doorgevoerd. Als u de soort geladen papier selecteert, past de printer de snelheid aan waarmee het papier tijdens het drukken wordt doorgevoerd. Als de standaardkalibratie van het papier echter niet naar wens is, kunt u de snelheid van de papierdoorvoer opnieuw kalibreren. Zie [Problemen met de afdrukkwaliteit oplossen op pagina 87](#) om vast te stellen of kalibratie van de papierdoorvoer het probleem zal verhelpen.

De procedure voor papierdoorvoer opnieuw kalibreren

Het herkalibratieproces duurt ongeveer 3 minuten.


 **TIP:** Het wordt aanbevolen alleen het papier te laden dat u wilt kalibreren.

1. Tik op het front panel op  en vervolgens op **Printer Maintenance (Printeronderhoud) > Paper advance calibration (Kalibratie papierdoorvoer) > Calibrate ready paper (Gereed papier kalibreren)**. Bevestig de papierbron en -soort wanneer u op het front panel hierom wordt gevraagd. De printer kalibreert de papierdoorvoer automatisch en drukt een kalibratie-afbeelding voor de papierdoorvoer af.

2. Wacht tot het statusscherm wordt getoond op het front panel en herhaal de afdruktaak.

 **OPMERKING:** Maak u geen zorgen over de kalibratie-afbeelding voor de papierdoorvoer.

Als de afdruk naar wens is, blijft u deze kalibratie gebruiken voor uw papiersoort. Als u verbetering in de afdruk ziet, ga dan door naar de volgende stap. Als u niet tevreden bent met de herkalibratie, gaat u terug naar de standaardkalibratie, zie [Teruggaan naar standaardkalibratie op pagina 72](#).

3. Als u de kalibratie wilt verfijnen of als u transparant, of als u transparant papier gebruikt, veegt u in het dashboard omlaag en tikt u op , vervolgens scrolt u door het menu en tikt u op **Image quality maintenance (Onderhoud afdrukkwaliteit) > Paper advance calibration (Kalibratie van de papierdoorvoer) > Adjust paper advance (Papierdoorvoer aanpassen)**.
4. Selecteer het wijzigingspercentage van -99% tot +99%. Als u lichte strepen wilt corrigeren, verlaagt u de waarde. Verhoog de waarde om donkere strepen te corrigeren.
5. Tik op **OK** op het front panel om de waarde op te slaan.
6. Wacht totdat op het front panel het statusscherm wordt weergegeven en druk uw afbeelding opnieuw af.

Teruggaan naar standaardkalibratie

Bij terugkeer naar de standaardkalibratie worden alle correcties die zijn aangebracht door de doorvoerkalibratie, op nul gezet. Om terug te gaan naar de standaard doorvoerkalibratiewaarde, moet u de kalibratie resetten.

1. Tik op het front panel op  en daarna op **Printer Maintenance (Printeronderhoud) > Paper advance calibration (Kalibratie papierdoorvoer) > Reset ready paper (Gereed papier opnieuw instellen)**.
2. Wacht totdat op het front panel de melding verschijnt dat de bewerking is voltooid.

De printer verplaatsen of opslaan


Als u de printer moet verplaatsen, moet u deze daar goed op voorbereiden om schade te voorkomen.

De printer voorbereiden:

1. Verwijder de inktcartridges en de printkop niet.
2. Zorg dat er geen papier is geladen.
3. Schakel de printer uit met de **Aan/uit**-toets aan de achterkant.
4. Koppel het netsnoer van de printer los.
5. Koppel alle kabels los waarmee de printer met een netwerk of met een computer is verbonden.

 **VOORZICHTIG:** Als u de printer ondersteboven houdt, kan er inkt uit de printer lekken, wat ernstige schade kan veroorzaken.

Wanneer de printer weer is ingeschakeld, duurt het initialiseren en controleren van de printkop ongeveer drie minuten. Het voorbereiden van de printkop duurt in de meeste gevallen iets meer dan een minuut. Als de printer echter zes weken of langer heeft uitgestaan, kan het voorbereiden van de printkop 45 minuten duren.

 **VOORZICHTIG:** Als de printer lange tijd uit blijft, kan de printkop instabiel worden. In dit geval moet u de printkop vervangen door een nieuwe.


Firmware-update

Er zijn verschillende manieren om firmware-updates te downloaden en te installeren; kies de methode die u het handigst vindt.

 **OPMERKING:** Een firmware-updatepakket kan groot zijn. Overweeg of er gevolgen voor uw netwerk- of internetverbinding zijn.

U kunt de printer zo configureren dat firmware-updates automatisch worden gedownload wanneer ze beschikbaar zijn: zie [Automatische firmware-updates op pagina 17](#).

De volgende opties zijn beschikbaar wanneer u handmatige firmware-updates selecteert:

- Tik via het front panel op , daarna op **Printer Maintenance (Printeronderhoud) > Update the Printer (Printer bijwerken) > Check Now (Nu controleren)** om te zien of er nieuwe firmware beschikbaar is. Als er nieuwe firmware beschikbaar is, kunt u deze downloaden en installeren.
- Klik via de geïntegreerde webserver op **Tools (Extra) > Printer Updates (Printerupdates) > Firmware Updates (Firmware-updates) > Check Now (Nu controleren)**.
- Selecteer uw printer in de HP DesignJet Utility onder Windows en vervolgens **Support (Ondersteuning) en Firmware Update**.

De firmware bevat een set van de meest gebruikte papiervoorinstellingen.

Software-update

Er zijn handmatige updates van printer drivers en andere software beschikbaar voor uw printer.

Ga naar: <http://www.hp.com/go/DesignJetT200/software> of <http://www.hp.com/go/DesignJetT600/software>.

Kits voor printeronderhoud

Er zijn drie kits voor onderhoud beschikbaar voor uw printer. Deze bevatten onderdelen die na langdurig gebruik mogelijk moeten worden vervangen.

Wanneer dit nodig is, verschijnt een bericht op het front panel en in de HP Utility. U moet dan contact opnemen met HP Support (zie [Contact opnemen met HP Support op pagina 114](#)) en de onderhoudskit aanvragen. De kits worden uitsluitend door servicemonteurs geïnstalleerd.

HP Support Assistant

Dit helpt u uw computer en printer te onderhouden. Het helpt u problemen te vermijden of op te lossen.

De HP Support Assistant leidt u naar deskundige ondersteuning wanneer dit nodig is en helpt u maximale prestaties te blijven behalen en problemen op te lossen via automatische updates, ingebouwde diagnostiek, zelfhulp en verschillende opties voor assistentie. Een schat aan informatie- en ondersteuningsbronnen voor uw HP-computers en -printers is in slechts een paar klikken te bereiken.

HP Support Assitant is vooraf geïnstalleerd op HP-computers die zijn verkocht na oktober 2012, met een installatie van Windows 7, Windows 8 of Windows 10.



OPMERKING: De functies kunnen variëren, afhankelijk van de geïnstalleerde versie, uw computermodel en uw locatie.

HP Support Assitant kan ook worden geïnstalleerd op computers die niet van HP afkomstig zijn.

Als HP Support Assistant niet is geïnstalleerd op uw computer met Windows 7, Windows 8 of Windows 10, kunt u de meest recente versie downloaden door deze te selecteren in het installatiepakket van de printer driver of door te klikken op: <http://www.hp.com/go/hpsupportassistant>.

10 Accessoires

U kunt benodigdheden en accessoires voor uw printer bestellen.

Benodigdheden en accessoires bestellen

U kunt op twee manieren benodigdheden of accessoires voor uw printer bestellen.

- Ga naar <http://www.hpmedia.com> op internet.
- Neem contact op met HP Support (zie [HP Support Center op pagina 113](#)).

In de rest van dit hoofdstuk vindt u de beschikbare toebehoren en accessoires, en de onderdeelnummers.

Inktbenodigdheden bestellen

Inktcartridges kunnen los worden besteld of in pakketten van 3 stuks. Er is ook een vervangingskit voor de printkop die u voor uw printer kunt bestellen.

Tabel 10-1 Inktcartridges

Cartridge	Onderdeelnummer
HP 712 29 ml Cyaan DesignJet inktcartridge	3ED67A
HP 712 29 ml Magenta DesignJet inktcartridge	3ED68A
HP 712 29 ml Geel DesignJet inktcartridge	3ED69A
HP 712 38 ml Zwart DesignJet inktcartridge	3ED70A
HP 712 80 ml Zwart DesignJet inktcartridge	3ED71A
HP 712 Cyaan DesignJet inktcartridges, pak van 3 stuks	3ED77A
HP 712 Magenta DesignJet inktcartridge, pak van 3 stuks	3ED78A
HP 712 Geel DesignJet inktcartridge, pak van 3 stuks	3ED79A
HP 712B 38 ml Zwart DesignJet inktcartridge	3ED28A
HP 712B 80 ml Zwart DesignJet inktcartridge	3ED29A

Tabel 10-2 Printkop

Printkop	Onderdeelnummer
Printkopvervangingskit voor HP 713 DesignJet	3ED58A

Papier bestellen

HP printers kunnen uiteenlopende papiersoorten en -formaten gebruiken.

Als u de meest recente informatie wilt bekijken met betrekking tot papiersoorten die door de printer worden ondersteund, gaat u naar: <http://www.hpmedia.com>.

Accessoires bestellen

Er zijn accessoires beschikbaar voor uw printer.

Naam	Productnummer
HP DesignJet T200/T600 rolafdekking	9GF94A
HP DesignJet T200/T600 Automatische velinvoer	8AJ60A
HP DesignJet T200/T600 24-inch printerstandaard	3C753A
As voor HP DesignJet 24-inch	B3Q36A
As voor HP DesignJet 36-inch	B3Q37A

Inleiding tot de accessoires

U kunt de mogelijkheden van uw printer vergroten met accessoires.

Automatische papierinvoer

De automatische papierinvoer wordt alleen meegeleverd met de T600-serie en niet met de T200-serie, maar deze kan als accessoire worden aangeschaft. Hiermee kunt u vellen papier van meerdere formaten (A4/A en A3/B) afdrukken zonder dat u de mediabron handmatig hoeft te wisselen (van vel naar rol).

Rolafdekking

De rol wordt alleen bij bepaalde modellen van de T600-serie meegeleverd, maar kan ook als accessoire worden aangeschaft. Het biedt een meer geïntegreerd ontwerp en beschermt geladen media tegen stof en vreemde stoffen.

Standaard

De standaard wordt geleverd bij de T600-printerserie. Deze wordt niet geleverd bij de T200-printerserie, maar kan worden aangeschaft als accessoire.

As

Met extra assen kunt u snel van de ene papiersoort overstappen op een andere.

11 Problemen met papier oplossen

Stapsgewijze instructies zijn beschikbaar om u te helpen bij het identificeren en oplossen van papierproblemen.

Het lukt niet om het papier te laden

Er zijn verschillende oorzaken aan te wijzen voor dit probleem.

- Controleer of er al papier geladen is.
- Controleer of het papier ver genoeg in de printer zit. U moet kunnen voelen dat de printer het papier oppakt.
- Probeer het papier niet recht te trekken tijdens het uitlijningsproces, tenzij u hiertoe wordt geïnstrueerd op het front panel. De printer probeert automatisch het papier recht te trekken.
- Mogelijk is het papier verfrommeld of scheefgetrokken, of heeft het onregelmatige randen.

Rol laden mislukt

Er zijn controles en stappen die moeten worden uitgevoerd om problemen te verhelpen.

- Controleer of de rol minstens 280 mm breed is. Smallere rollen worden niet ondersteund.
- Controleer de voorrand van het papier: als deze niet recht of schoon is, moe u deze afsnijden. Snijd de eerste 20 mm van de rol af en probeer het opnieuw. Mogelijk is dit zelfs bij een nieuwe rol papier nodig.
- Controleer of de uiteinden van de rol strak tegen de uiteinden van de assen zitten.
- Controleer of de as correct is geplaatst.
- Controleer of de uitvoerlade gesloten is. De rol wordt niet geladen wanneer deze open is.
- Controleer of het papier correct op de as is geladen en over de rol naar u toe wordt getrokken.
- Controleer of alle eindplugs van de rol zijn verwijderd.
- Controleer of het papier stevig op de rol is gedraaid.
- Raak de rol en het papier tijdens het uitlijningsproces niet aan.

Als het papier niet recht is geplaatst, volg dan de aanwijzingen op het front panel.

Als u opnieuw wilt beginnen met het laadproces, annuleer dan het proces op het front panel en rol het papier op vanaf het uiteinde van de as totdat de rand uit de printer is.



OPMERKING: Als de rol los van de kern is komen te zitten, kan de printer het papier niet laden.

Vel niet geladen

Er zijn controles en stappen die moeten worden uitgevoerd om problemen te verhelpen.

- Controleer of het vel meer dan 329 mm breed is (A3+). Als het vel die breedte heeft of smaller is, voer het dan in vanuit de lade voor meerdere vellen.

- Leid het vel wanneer de printer het vindt. Doe dit vooral bij dikkere vellen.
- Zorg ervoor dat het vel is uitgelijnd met de referentielijn op de rolafdekking.
- Probeer het vel tijdens het laden niet recht te trekken, tenzij u hiertoe instructies krijgt op het front panel.
- Gebruik geen vellen die met de hand zijn gesneden, omdat deze onregelmatige vormen kunnen hebben. Gebruik alleen losse vellen die in de handel verkrijgbaar zijn.

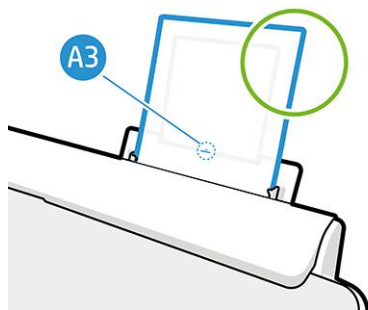
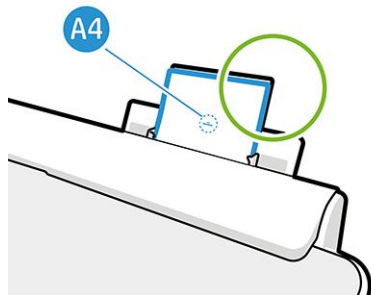
Volg de instructies op het front panel als er problemen optreden.

Als u opnieuw wilt beginnen met het laadproces, annuleert u het proces op het front panel; de printer werpt het vel uit via de voorzijde van de printer.

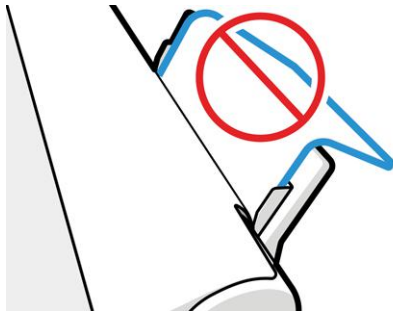
Papier plaatsen via lade voor meerdere vellen mislukt

Er zijn controles en stappen die moeten worden uitgevoerd om problemen te verhelpen.

- Controleer of er niet te veel papier in de lade is. Het maximum aantal vellen is afhankelijk van de papierdikte: rond 50 vellen normaal papier van het standaardformaat.
- Controleer of de vellen op de juiste manier in de invoerlade zijn geplaatst.
- Controleer of het papier op de juiste manier in de invoerlade is gecentreerd.
- Controleer of de inv- en uitvoerladen op de juiste manier zijn uitgetrokken: de eerste uittreklade voor A4- en de tweede voor A3-papier.



Als het papier over de achterkant van de invoerlade hangt (zie afbeelding), wordt het mogelijk niet geladen.



OPMERKING: Laat vellen papier niet te lang ongebruikt in de printer liggen. Dit kan vervorming veroorzaken.

Foutberichten bij het laden van papier

Hier vindt u een lijst berichten op het front panel over het laden van papier, evenals de aanbevolen oplossing.

Tabel 11-1 Foutberichten

Bericht op het front panel	Aanbevolen actie
Paper loaded with too much skew (Papier is te scheef geladen)	Tijdens het laden van het papier heeft de printer vastgesteld dat het papier te scheef was geladen. Tik op OK om de rol automatisch te verwijderen en herhaal het proces.
Paper not detected (Papier niet gedetecteerd)	De printer heeft geen papier aangetroffen tijdens het laden van het papier. Controleer of het papier volledig is geplaatst en niet transparant is.
Paper too far from lateral edge (Papier te ver van de zijrand)	Laad het gesneden vel opnieuw en lijn de rechterrاند uit met de zwarte stop op de as.
Paper load failed (Papier niet geladen). Het papier is smaller dan het minimum dat wordt ondersteund voor de geselecteerde papierbron.	Gesneden vellen die kleiner zijn dan ISO A3 moeten worden geladen met de invoerlade voor meerdere vellen.
Sheet too big (Vel te groot)	Tijdens het laden van het papier heeft de printer vastgesteld dat het papier te breed of te lang is om correct te worden geladen. Tik op X om het laadproces te stoppen. Zie Functionele specificaties op pagina 117 .
Sheet too small (Vel te klein)	Tijdens het laden van het papier heeft de printer vastgesteld dat het papier te smal of te kort is om in de printer te worden geladen. Tik op X om het laadproces te stoppen. Zie Functionele specificaties op pagina 117 .

Papiersoort niet aanwezig in driver

Om te werken met papier dat niet aanwezig is in de driver, kunt u uw papier gebruiken als een van de voorinstellingen in de driver. U moet echter opgeven of het transparant of doorschijnend papier, fotopapier of gebonden of gecoat papier betreft.

OPMERKING: Voor glanzend papier is het belangrijk een glanzende papiersoort te kiezen, aangezien het inktgebruik anders is bij glanzend papier.

Transparante of doorschijnende film

U kunt doorzichtige of matte film gebruiken.

Als uw papier een transparante film is (bijvoorbeeld een transparant), selecteert u de papiersoort **Film > Transparent/Clear film** (Transparante/doorzichtige film).

Als uw papier een doorschijnende papier- of filmsoort is (bijvoorbeeld technisch papier), selecteert u de papiersoort **Film** > **Matte film**.

Fotopapier

Er zijn verschillende soorten fotopapier die u kunt gebruiken.

Als u fotopapier hebt, gebruikt u de categorie **Photo Paper** (Fotopapier). Gebruik voor (hoog)glanzend papier de papiersoort **Photo Gloss Paper** (Glanzend fotopapier). Gebruik voor Semi-gloss, Satin, Pearl of Luster de papiersoort **Photo Semi-gloss/Satin Paper**.

Om de gamut op fotopapier te vergroten, selecteert u de papiersoort **HP Universal Gloss Photo Paper** (HP Universal fotopapier, glanzend) of **HP Universal Satin Photo Paper**, (HP Universal fotopapier, zijdeglans) afhankelijk van de afwerking.

Bond en gecoat of technisch papier

Uw papiersoortselectie voor algemeen papier is afhankelijk van de inktabsorptiecapaciteit van het papier.

- Selecteer voor natural tracing paper de papiersoort **Natural Tracing Paper < 65 g/m²** (Natuurlijk overtrekpapier < 65 g/m²) of **Natural Tracing Paper > 65 g/m²** (Natuurlijk overtrekpapier > 65 g/m²), afhankelijk van het gewicht van het papier.
- Kies voor dun papier (< 90 g/m²) of niet-gecoat papier (bijvoorbeeld gewoon papier of helderwit papier) de papiersoort **Bond and Coated Paper** (Bond en gecoat papier) > **Plain Paper** (Gewoon papier). U kunt ook **Recycled Bond Paper** (Gerecycled bond papier) kiezen.
- Kies voor licht gecoat papier (< 110 g/m²) de papiersoort **Bond and Coated Paper** (Bond en gecoat papier) > **HP Coated Paper** (HP gecoat papier).
- Kies voor zwaar gecoat papier (< 200 g/m²) de papiersoort **Bond and Coated Paper** (Bond en gecoat papier) > **Heavyweight Coated Paper** (Zwaar gecoat papier).

Zwarte inkt is gemakkelijk te verwijderen wanneer het wordt aangeraakt

Dit gebeurt wanneer het papier niet geschikt is voor matte zwarte inkt.

Selecteer om een geoptimaliseerde inktcombinatie te gebruiken de papiersoort **Photo Paper** (Fotopapier) > **Photo Gloss Paper** (Fotopapier, glanzend).

Na het afdrucken is het papier verkreukeld of is er te veel inkt

Dit gebeurt wanneer er teveel inkt wordt gebruikt.

Selecteer een dunnere categorie om minder inkt te gebruiken. Categorieën voor mat papier, van dun naar dik, zijn:

- Gewoon papier
- Papier met coating
- Zwaar papier met coating

Zie [Problemen met de afdrukkwaliteit op pagina 87](#) voor andere problemen met de afdrukkwaliteit.

Er is afgedrukt op de verkeerde papiersoort

Dit gebeurt wanneer de printer de taak afdrukt voordat u het juiste papier hebt geladen.

Misschien is **Use printer settings** (Printerinstellingen gebruiken) geselecteerd voor de **Paper Type** (Papiersoort) in de printer driver.

Wanneer **Use printer settings** (Printerinstellingen gebruiken) is geselecteerd, zal de printer direct afdrucken, ongeacht welk papier is geladen. Laad het gewenste papier, zie [Papier verwerken op pagina 27](#) en selecteer de specifieke papiersoort in de driver.

- **In het dialoogvenster van de Windows-driver:** Selecteer de papiersoort in de lijst Papiersoort.
- **In het afdrukdialogvenster in Mac OS X:** Selecteer het deelvenster **Paper/Quality** (Papier/kwaliteit) en selecteer de papiersoort in de lijst **Paper Type** (Papiersoort).



OPMERKING: **Use printer settings** (Printerinstellingen gebruiken) is de standaardinstelling van de driver.

Papierverschil

Als het papier dat momenteel in de printer is geladen niet geschikt is voor een bepaalde taak, wordt het afdrucken onderbroken en wacht de printer op uw invoer. Er zijn verschillende manieren waarop het geladen papier niet geschikt kan worden bevonden:

- De papiersoort is niet zoals opgegeven voor de taak.
- De papierbron (rol, invoerlade voor meerdere vellen of handmatige invoer) is niet zoals opgegeven voor de taak.
- Het papierformaat is niet zoals opgegeven voor de taak.

Als u deze zaken niet opgeeft voor een bepaalde taak, zal de printer afdrucken op de geladen papiersoort.

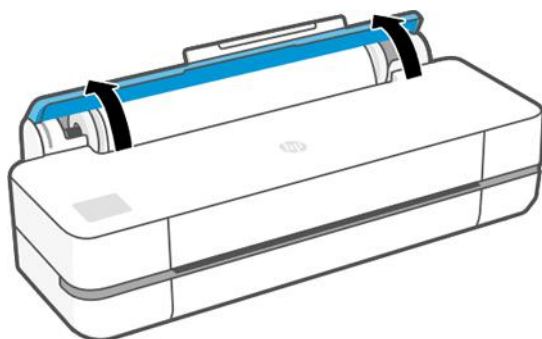
Als de printer stopt wegens een papierverschil, kunt u kiezen uit de volgende alternatieven:

- Laad het juiste papier en hervat het afdrucken.
- Druk de taak af op papier dat al is geladen. De afdruk kan afgekapt zijn als het papier niet groot genoeg is.
- Annuleer de taak.

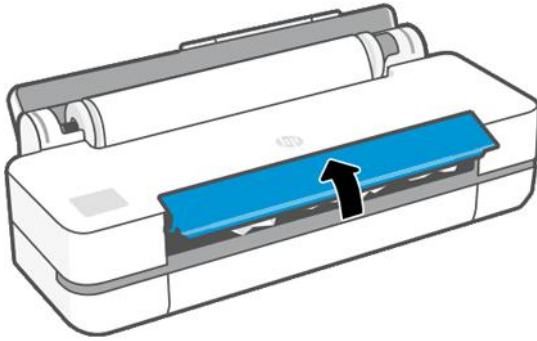
Rol is vastgelopen

Wanneer er een papierstoring optreedt, ziet u normaal gesproken een bericht hierover op het front panel.

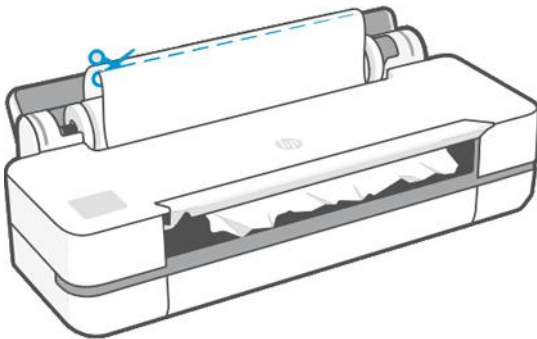
1. Open de klep van de rol.



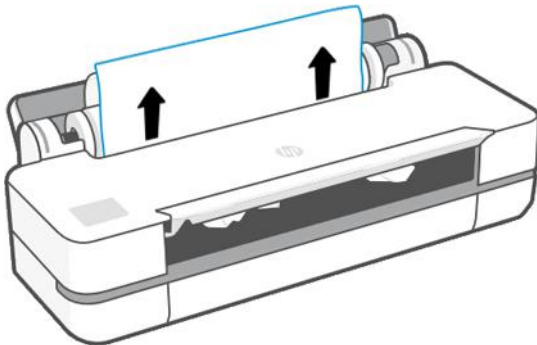
2. Open de hoofddeur.



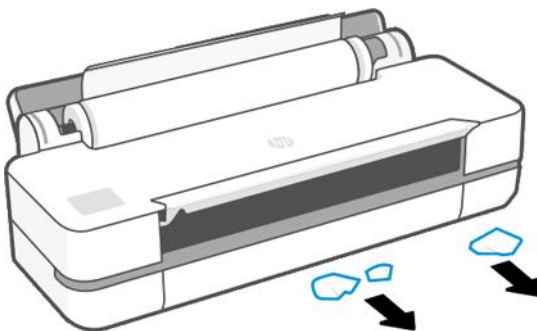
3. Spoel de rol terug om een lus te maken. Snijd indien nodig het papier af.



4. Verwijder voorzichtig al het vastgelopen papier dat u via de bovenkant van de printer kunt verwijderen.



5. Verwijder al het vastgelopen papier via het venster aan de voorzijde.

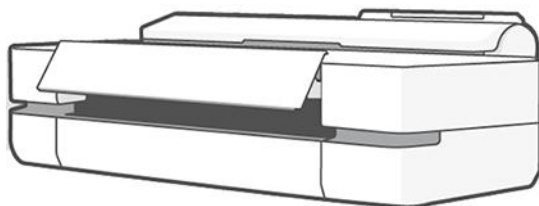
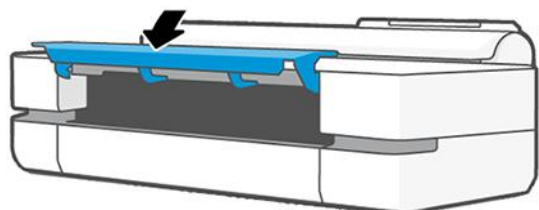
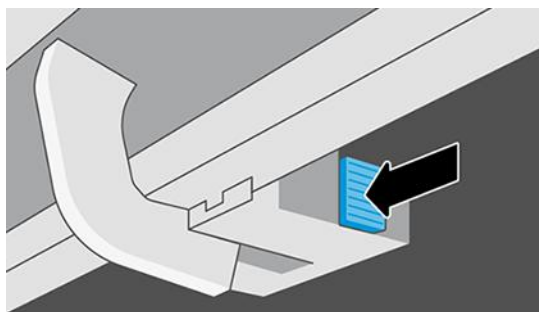
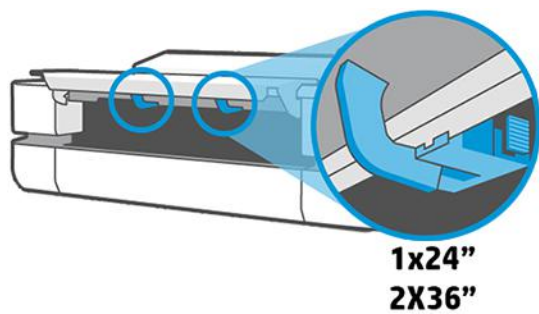
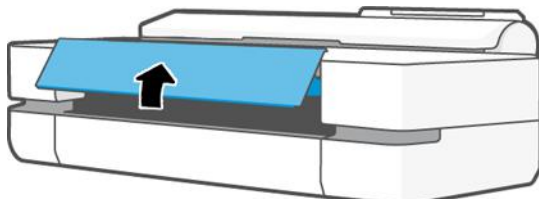


6. Laad de rol opnieuw of plaats een nieuw vel; zie [Papier verwerken op pagina 27](#).

 **OPMERKING:** Als er papier is achtergebleven, waardoor er een blokkade in de printer ontstaat, voer de procedure dan opnieuw uit en verwijder alle stukken papier zorgvuldig. Het kan nodig zijn de invoerlade voor meerdere vellen te verwijderen (zie [Invoerlade voor meerdere vellen is vastgelopen op pagina 84](#)).

Storingen voorkomen

Afhankelijk van substraattypen, de status van de papierrol, omgevingscondities, afbeeldingsinhoud, afdrukmodus, enzovoort, kunt u een papierstoring voorkomen door de hoofddeur halverwege te openen.

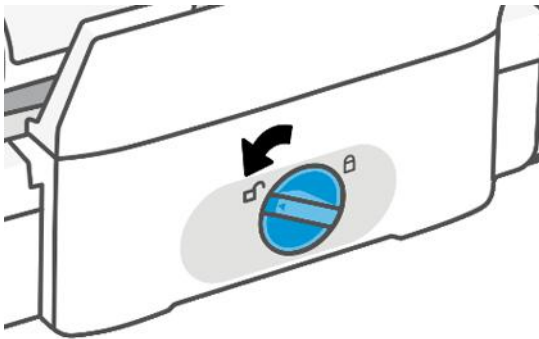


Invoerlade voor meerdere vellen is vastgelopen

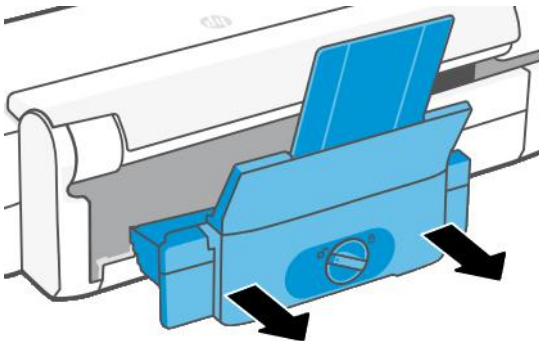
Papierstoringen in de lade voor meerdere vellen kunnen om tal van redenen voorkomen en er zijn stappen die moeten worden uitgevoerd om een probleem te verhelpen.

Ga als volgt te werk:

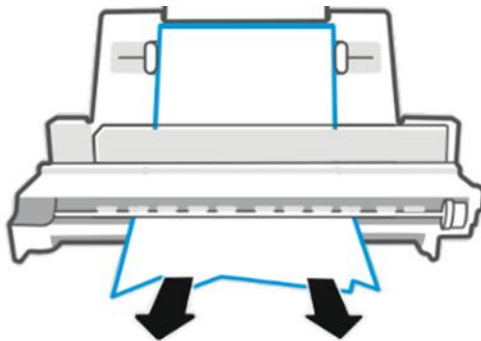
1. Verwijder zoveel mogelijk papier uit de invoerlade voor meerdere vellen.
2. Duw de verlengstukken van de invoerlade voor meerdere vellen omlaag, waardoor de lade gemakkelijker te hanteren is.
3. Ontgrendel de lade met de draaischakelaar die zich erachter bevindt.



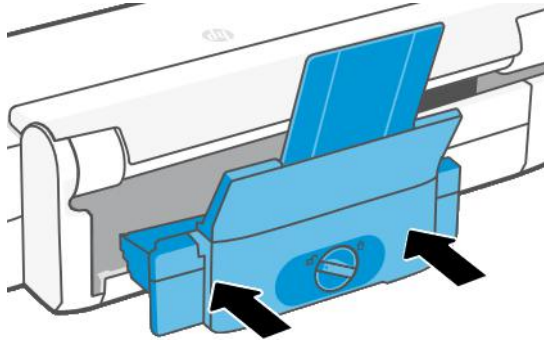
4. Trek de lade naar buiten.



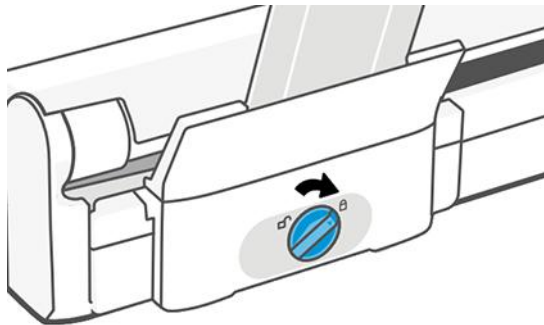
5. Verwijder al het papier uit de lade.



6. Plaats de lade weer terug.

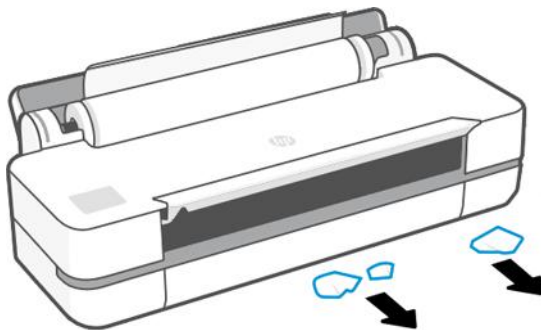


7. Vergrendel de lade.



Er is nog een strook aanwezig in de uitvoerlade die een papierstoring veroorzaakt

Als een klein stuk papier is afgesneden, bijvoorbeeld bij het afdrucken op een nieuwe rol of na het gebruik van de optie **Form feed and cut** (Formulier invoeren en afsnijden) op het front panel, dan kan de afgesneden strook achterblijven in de uitvoerlade. **Verwijder de strook** uit de binnenzijde van de lade. Doe dit alleen wanneer de printer niet afdrukt.



De printer geeft de melding dat er geen papier is wanneer er wel papier beschikbaar is

Als de rol is losgekomen van de kern, wordt het papier niet goed ingevoerd en zal het niet goed worden geladen. Bevestig zo mogelijk het papier goed aan de kern, of laad een nieuwe rol.

Afdrukken vallen niet netjes in de bak

Als er een probleem is met de bak, kunt u bepaalde stappen volgen.

- Controleer of de bak goed is geïnstalleerd.
- Controleer of de bak open is.
- Controleer of de bak niet vol is.
- Aan het einde van de rol kan papier makkelijk gaan krullen en zo problemen met de uitvoer veroorzaken. Plaats een nieuwe rol of verwijder elke afdruk handmatig.

Het vel blijft in de printer wanneer het afdrukken is voltooid

Het papier blijft achter in de printer, zodat de inkt kan drogen.

Zie [De droogtijd wijzigen op pagina 33](#). Als het papier na het drogen slechts gedeeltelijk wordt uitgeworpen, trek het vel dan voorzichtig uit de printer. Als de automatische snijmachine is uitgeschakeld, gebruik dan de optie **Form feed and cut** (Papierdoorvoer en snijden) op het front panel.

Het papier wordt afgesneden nadat het afdrukken is voltooid

Het papier wordt standaard afgesneden nadat de droogtijd is verstreken. U kunt de snijmachine uitschakelen.

Zie [De droogtijd wijzigen op pagina 33](#). Zie [De automatische snijmachine aan- en uitzetten op pagina 33](#) als u de snijmachine wilt uitschakelen.

De snijmachine snijdt niet goed

De printer is standaard ingesteld om het papier automatisch te snijden nadat de droogtijd is verstreken.

Als de snijmachine is ingeschakeld maar niet goed snijdt, controleer dan of de snijrail schoon is en geen obstakels bevat en controleer of er geen stukken papier in de snijgroef zitten.

De rol zit los op de as

De rol moet mogelijk worden vervangen of opnieuw worden geladen.

12 Problemen met de afdrukkwaliteit oplossen

U krijgt stapsgewijze instructies voor het oplossen van uw probleem.

Algemeen advies bij afdrukken

Voor de beste prestaties van de printer kunt u alleen originele benodigdheden en accessoires van de fabrikant gebruiken.

- De benodigdheden en accessoires van de fabrikant zijn grondig getest voor probleemloos afdrukken en de hoogst mogelijke kwaliteit. Zie [Papier bestellen op pagina 75](#) voor informatie over aanbevolen papiersoorten.
- Zorg dat de papiersoort die op het front panel is geselecteerd, overeenkomt met de soort die in de printer is geladen (zie [Informatie over het papier weergeven op pagina 32](#)). Zorg ook dat de papiersoort die in uw software is geselecteerd, overeenkomt met de soort die in de printer is geladen.

⚠ VOORZICHTIG: Wanneer de verkeerde papiersoort is geselecteerd, kan de afdrukkwaliteit slecht zijn, kunnen kleuren verkeerd worden afgedrukt en kan de printkop mogelijk worden beschadigd.

- Controleer of u de meest geschikte kwaliteitsinstellingen voor uw toepassing gebruikt (zie [Afdrukken op pagina 35](#)). De afdrukkwaliteit zal waarschijnlijk afnemen als u het kwaliteitsniveau hebt ingesteld op **Fast** (Snel).
- Controleer of de omgevingsomstandigheden (temperatuur, luchtvochtigheid) binnen het aanbevolen bereik liggen. Zie [Omgevingsspecificaties op pagina 120](#).

Horizontale strepen over de afbeelding (banding)

Als de afgedrukte afbeelding extra horizontale strepen bevat, zoals in het voorbeeld (de kleur kan verschillen):



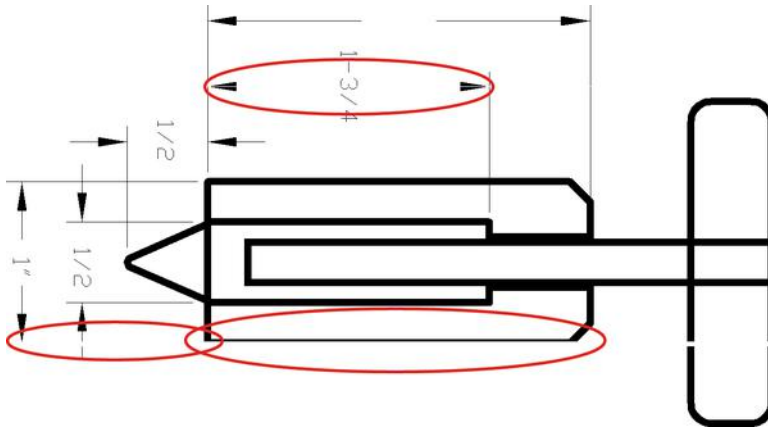
1. Controleer of de papiersoort die u hebt geladen, overeenkomt met de papiersoort die u op het front panel en in de software hebt geselecteerd. Zie [Informatie over het papier weergeven op pagina 32](#).
2. Controleer of u geschikte kwaliteitsinstellingen voor uw toepassing gebruikt (zie [Afdrukken op pagina 35](#)). In sommige gevallen kunt u kwaliteitsproblemen oplossen door een hoger kwaliteitsniveau te selecteren. Als u bijvoorbeeld de schuifbalk voor afdrukkwaliteit hebt ingesteld op **Fast** (Snel), probeer dan de instelling **Best**.
3. Druk een diagnoserapport voor de afdrukkwaliteit af. Zie [Het diagnoserapport voor afdrukkwaliteit afdrukken op pagina 65](#).

4. Als de printkop goed werkt, voer dan een kalibratie van de papierdoorvoer uit: zie [De papierdoorvoer opnieuw kalibreren op pagina 72](#)

Als het probleem zich ondanks de hierboven beschreven maatregelen blijft voordoen, neem dan contact op met een klantenservicevertegenwoordiger voor verdere ondersteuning.

Lijnen zijn te dik, te dun of ontbreken

Controleer de papiersoort en de instellingen en voer een rapport uit.

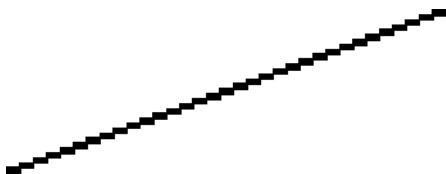


1. Controleer of de papiersoort die u hebt geladen, overeenkomt met de papiersoort die u op het front panel en in de software hebt geselecteerd. Zie [Informatie over het papier weergeven op pagina 32](#).
2. Controleer of u geschikte kwaliteitsinstellingen voor uw toepassing gebruikt (zie [Afdrukken op pagina 35](#) (Afdrukken)). Schakel de optie **Maximum detail** (Maximale details) in (indien beschikbaar onder de instellingen voor **Color and Quality** (Kleur en kwaliteit)).
3. Als de lijnen te dun zijn of ontbreken, druk dan een diagnoserapport voor printkwaliteit af. Zie [Het diagnoserapport voor afdrukkwaliteit afdrukken op pagina 65](#).
4. Als het probleem zich blijft voordoen, voert u een kalibratie van de papierdoorvoer uit: zie [De papierdoorvoer opnieuw kalibreren op pagina 72](#).

Als het probleem zich ondanks de hierboven beschreven maatregelen blijft voordoen, neem dan contact op met een klantenservicevertegenwoordiger voor verdere ondersteuning.

Lijnen lijken te verspringen of gekarteld te zijn

Controleer uw oorspronkelijke afbeelding en de instellingen voor de afdrukkwaliteit.



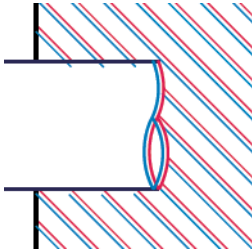
1. Mogelijk wordt het probleem veroorzaakt door de afbeelding zelf. Probeer de afbeelding aan te passen in de toepassing waarin u de afbeelding bewerkt.
2. Controleer of u geschikte instellingen voor de afdrukkwaliteit gebruikt. Zie [Afdrukken op pagina 35](#).

- Schakel de optie **Maximum detail** (Maximale details) in (indien beschikbaar onder de instellingen voor **Color and Quality** (Kleur en kwaliteit)).

Lijnen worden dubbel of niet in de juiste kleur afgedrukt

Dit probleem kan verschillende symptomen te zien geven.

- Gekleurde lijnen worden dubbel, in verschillende kleuren afgedrukt.



- De randen van kleurblokken hebben niet de juiste kleur.



Om dit type probleem op te lossen, drukt u een diagnose rapport voor afdrukkwaliteit af enlijnt u de printkop uit indien dit wordt geadviseerd in het rapport. Zie [Het diagnose rapport voor afdrukkwaliteit afdrucken op pagina 65](#).

De lijnen zijn onderbroken

Controleer de instellingen voor de afdrukkwaliteit en druk een diagnose rapport voor afdrukkwaliteit af.



- Controleer of u de juiste instellingen voor de afdrukkwaliteit gebruikt. Zie [Afdrukken op pagina 35](#).
- Druk een diagnose rapport voor afdrukkwaliteit af en lijn de printkop uit indien dit wordt geadviseerd in het rapport. Zie [Het diagnose rapport voor afdrukkwaliteit afdrucken op pagina 65](#).

De lijnen zijn wazig

Bij vochtigheid kan inkt in het papier worden gezogen, waardoor lijnen wazig en vaag worden.

Probeer het volgende:



1. Controleer of de omgevingsvoorwaarden (temperatuur en luchtvochtigheid) geschikt zijn voor afdrukken met hoge kwaliteit. Zie [Omgevingsspecificaties op pagina 120](#).
2. Controleer of de papiersoort die u via het front panel hebt geselecteerd, overeenkomt met het papier dat u gebruikt. Zie [Informatie over het papier weergeven op pagina 32](#).
3. Probeer een zwaardere papiersoort te gebruiken, zoals HP Heavyweight Coated Paper (zwaar papier met coating).
4. Selecteer een lagere afdrukkwaliteit (bijvoorbeeld **Fast** (Snel)); de printer gebruikt dan minder inkt.
5. Kies een papiersoort die iets dunner is dan het papier dat u hebt geladen; hierdoor zal de printer minder inkt gebruiken. Hieronder volgen enkele voorbeelden van papiersoorten in oplopende volgorde van dikte: Plain Paper, Coated Paper, Heavyweight Coated Paper.
6. Als u glanzend papier gebruikt, probeer dan een andere soort glanzend papier.
7. Druk een diagnoserapport voor printkwaliteit af en lijn de printkop uit indien dit wordt geadviseerd in het rapport. Zie [Het diagnoserapport voor afdrukkwaliteit afdrukken op pagina 65](#).

Lengte van lijnen is onjuist

Als u uw afgedrukte lijnen hebt gemeten en de lengte niet nauwkeurig genoeg is voor uw toepassing, kunt u dit op de volgende manieren proberen te verbeteren:

Probeer het volgende:

1. Druk af op HP Matte Film, waarvoor de nauwkeurigheid voor de lijnlengte van de printer is gespecificeerd. Zie [Functionele specificaties op pagina 117](#).
Polyesterfilm is ongeveer tien keer dimensionaal stabielere dan papier. Het gebruik van film dat dunner of dikker is dan HP Matte Film zal de nauwkeurigheid echter reduceren.
2. Stel de afdrukkwaliteit in op **Best**.
3. Zorg dat de ruimte een stabiele temperatuur heeft tussen de 10° en 30°C.
4. Laad de filmrol en laat deze ongeveer vijf minuten rusten alvorens af te drukken.
5. Als u ook dan niet tevreden bent, probeer dan de papierdoorvoer te kalibreren. Zie [De papierdoorvoer opnieuw kalibreren op pagina 72](#).

De hele afbeelding is wazig of korrelig

Er zijn stappen en controles die u kunt uitvoeren om dit probleem te verhelpen. Controleer het papier, de instellingen, voer rapporten uit, enzovoort



1. Controleer of de papiersoort die u hebt geladen, overeenkomt met de papiersoort die u op het front panel en in de software hebt geselecteerd. Zie [Informatie over het papier weergeven op pagina 32](#).
2. Controleer of u de correcte zijde van het papier bedrukt.
3. Controleer of u de juiste instellingen voor de afdrukkwaliteit gebruikt (zie [Afdrukken op pagina 35](#) (Afdrukken)). In sommige gevallen kunt u kwaliteitsproblemen oplossen door een hoger kwaliteitsniveau te selecteren. Als u bijvoorbeeld de afdrukkwaliteit hebt ingesteld op **Fast** (Snel), probeer dan de instelling **Best**.
4. Druk een diagnoserapport voor printkwaliteit af en lijn de printkop uit indien dit wordt geadviseerd in het rapport. Zie [Het diagnoserapport voor afdrukkwaliteit afdrukken op pagina 65](#).
5. Als het probleem zich blijft voordoen, voer dan een kalibratie van de papierdoorvoer uit: zie [De papierdoorvoer opnieuw kalibreren op pagina 72](#).

Als het probleem zich ondanks de hierboven beschreven maatregelen blijft voordoen, neem dan contact op met een klantenservicevertegenwoordiger voor verdere ondersteuning.

Papier is niet vlak

Als het papier niet vlak is maar ondiepe golven heeft wanneer het uit de printer komt, vertoont de afgedrukte afbeelding wellicht zichtbare defecten, zoals verticale strepen. Dit probleem kan zich voordoen wanneer u dun papier gebruikt dat doordrenkt wordt met inkt.



1. Controleer of de papiersoort die u hebt geladen, overeenkomt met de papiersoort die u op het front panel en in de software hebt geselecteerd. Zie [Informatie over het papier weergeven op pagina 32](#).


2. Probeer een dikkere papiersoort te gebruiken, zoals HP Heavyweight Coated Paper (zwaar papier met coating).
3. Selecteer een lagere afdrukkwaliteit (zoals **Fast** (Snel)); de printer gebruikt dan minder inkt.
4. Kies een papiersoort die iets dunner is dan het papier dat u hebt geladen; hierdoor zal de printer minder inkt gebruiken. Hieronder volgen enkele voorbeelden van papiersoorten in oplopende volgorde van dikte: Plain Paper, Coated Paper, Heavyweight Coated Paper.

De afdruk heeft vlekken of krassen

De zwarte inkt kan vlekken of krassen vertonen indien deze wordt aangeraakt door een vinger, een pen of een ander voorwerp. Dit is vooral merkbaar op gecoat papier.

Glanzend papier kan bijzonder gevoelig zijn voor de bak of iets anders dat er snel na het afdrukken mee in contact komt, afhankelijk van de hoeveelheid inkt en de omgevingsomstandigheden ten tijde van het afdrukken.

Het risico van vlekken en krassen verminderen:

- Ga zorgvuldig om met afdrukken.
- Stapel de afdrukken niet op elkaar.
- Vang de afdrukken op wanneer ze van de rol worden afgesneden en laat ze niet in de bak vallen. U kunt ook een vel papier in de bak laten liggen, zodat nieuwe afdrukken niet onmiddellijk in contact komen met de bak.
- Verleng de droogtijd. Tik op het front panel op  en op **Setup** (Instellen) > **Print Settings** (Afdrukinstellingen) > **Drying Time** (Droogtijd) > **Extended** (Langer).

Inktvlekken op het papier

Dit probleem kan verschillende oorzaken hebben.

Horizontale vlekken op de voorkant van papier met coating

Als veel inkt wordt gebruikt op papier met coating, absorbeert het papier de inkt snel en zet het uit. Wanneer de printkop over het papier schuift, raakt de kop het papier en maakt deze vlekken op de afgedrukte afbeelding.

Dit probleem doet zich gewoonlijk alleen voor op losse vellen papier (niet op rolpapier).



Als u dit probleem ziet, moet u de afdruktaak onmiddellijk annuleren. Tik op  en annuleer de taak ook vanuit de computerapplicatie. Doorweekt papier kan de printkop beschadigen.

Als u hierna slechte afdrukkwaliteit bemerkt, maak dan de printkop schoon. Zie [De printkop reinigen op pagina 67](#).

1. Controleer of de papiersoort die u hebt geladen, overeenkomt met de papiersoort die u op het voorpaneel en in de software hebt geselecteerd. Zie [Informatie over het papier weergeven op pagina 32](#).
2. Gebruik een aanbevolen papiersoort (zie [Papier bestellen op pagina 75](#)) en de juiste afdrুকinstellingen.
3. Als u losse vellen papier gebruikt, draai het vel dan 90 graden. De ligging van de papervezels kan de kwaliteit beïnvloeden.
4. Probeer een dikkere papiersoort te gebruiken, zoals HP Heavyweight Coated Paper (zwaar papier met coating).
5. Kies een papiersoort die iets dunner is dan het papier dat u hebt geladen; hierdoor zal de printer minder inkt gebruiken. Hieronder volgen enkele voorbeelden van papiersoorten in oplopende volgorde van dikte: Plain Paper, Coated Paper, Heavyweight Coated Paper.
6. Probeer de marges te vergroten door de afbeelding met uw software-applicatie te verplaatsen naar het midden van de pagina.

Inktvlekken op de achterkant van het papier

Maak de plaat schoon met een zachte doek. Reinig elke rib afzonderlijk.

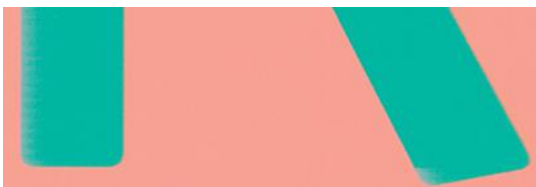
Er wordt zwarte inkt afgegeven wanneer u de afdruk aanraakt

Dit probleem kan worden veroorzaakt door afdrukken met matte zwarte inkt op glanzend papier. De printer zal geen matte zwarte inkt gebruiken als bekend is dat het papier deze inkt niet zal opnemen.

Om ervoor te zorgen dat er geen matte zwarte inkt wordt gebruikt, kunt u **Photo Glossy Paper** (Fotopapier, glanzend) selecteren als de papiersoort (in de categorie **Photo Paper** (Fotopapier)).

Randen van objecten verspringen of zijn niet scherp

Als randen van objecten of lijnen niet goed zijn gedefinieerd of een lichtere dichtheid hebben en als u de schuifbalk voor afdrুকwaliteit al op **Best** hebt gezet.



Zie [Afdrukken op pagina 35](#) voor meer informatie.

Randen van objecten zijn donkerder dan verwacht

Als de randen van objecten donkerder zijn dan verwacht en als u de afdrুকwaliteit al op **Best** hebt ingesteld, probeer dan de kwaliteit in te stellen op **Fast** (Snel).



Zie [Afdrukken op pagina 35](#) voor meer informatie.

Verticale lijnen van verschillende kleuren

Als de afdruk verticale strepen van verschillende kleuren heeft, kunt u het papier vervangen en/of de instellingen voor de afdrukkwaliteit aanpassen.

1. Probeer dikker papier te gebruiken en kies uit aanbevolen papiersoorten, zoals HP Heavyweight Coated Paper (zwaar papier met coating). Zie [Papier bestellen op pagina 75](#).
2. Probeer een hogere instelling voor afdrukkwaliteit (zie [Afdrukken op pagina 35](#)). Als u bijvoorbeeld de afdrukkwaliteit hebt ingesteld op **Fast** (Snel), probeer dan de instelling **Best**.

Witte plekken op de afdruk

Er kunnen witte plekken op de afdruk aanwezig zijn. Dit wordt waarschijnlijk veroorzaakt door papiervezels, stof of los coatingmateriaal.

Zo voorkomt u dit probleem:

1. Probeer het papier handmatig te reinigen met een borstel alvorens af te drukken, of verwijder losse vezels of deeltjes.
2. Houd de klep van uw printer altijd gesloten.
3. Bescherm uw papierrollen en vellen door deze op te bergen in zakken of dozen.

Kleuren zijn niet nauwkeurig

Als de kleuren van de afdruk niet aan uw verwachtingen voldoen, kunt u het volgende doen:

Probeer het volgende:



1. Controleer of de geladen papiersoort overeenkomt met het geselecteerde papiersoort.
2. Controleer of u de juiste zijde van het papier bedrukt.
3. Controleer of u de juiste instellingen voor de afdrukkwaliteit gebruikt. Selecteer voor de meest accurate kleuren de optie **Normal** (Normaal) of **Best**.
4. Druk een diagnoserapport voor de afdrukkwaliteit af. Zie [Het diagnoserapport voor afdrukkwaliteit afdrukken op pagina 65](#).

Kleuren vervagen

Als u afdrukt op direct drogend fotopapier, dan zullen de afdrukken snel vervagen. Als u de afdrukken meer dan twee weken wilt tonen, is het een goed idee deze te lamineren om ze langer te laten meegaan.

Afdrukken op uitzettend gecoat papier zullen veel minder snel vervagen. Door laminatie zal de levensduur van afdrukken echter langer worden (afhankelijk van het type laminaat) bij alle papiersoorten. Neem contact op met uw laminaatleverancier voor meer informatie.

De afbeelding is onvolledig (afgesneden aan de onderkant)

Als de afbeelding onvolledig is, is het mogelijk dat de ontvangen gegevens zijn afgesneden of dat er een communicatieprobleem is opgetreden.

- Hebt u op **Cancel** (Annuleren) getikt voordat alle gegevens waren ontvangen door de printer? Als dat het geval is, hebt u de gegevensoverdracht afgebroken en moet u de pagina opnieuw afdrukken.
- Mogelijk is er een probleem met de communicatie tussen uw computer en de printer. Controleer uw USB- of netwerkkabel of uw Wi-Fi-verbinding.
- Controleer of de software-instellingen correct zijn voor het huidige paginaformaat (bijvoorbeeld afdrukken via de lange zijde).
- Als u netwerksoftware gebruikt, controleert u of er geen time-out is opgetreden.

Afbeelding is afgekapt

Dit probleem geeft doorgaans een verschil aan tussen het daadwerkelijke afdrukgebied van het geladen papier en het afdrukgebied dat 'zichtbaar' is voor de software.

- Controleer het daadwerkelijke afdrukgebied voor het papierformaat dat u hebt geladen.
afdrukgebied = papierformaat - marges
- Controleer welk afdrukgebied zichtbaar is voor uw software (mogelijk wordt dit 'printing area' (afdrukgebied) of 'imageable area' (scangebied) genoemd). Sommige softwaretoepassingen passen bijvoorbeeld afdrukgebieden toe die groter zijn dan de gebieden die door deze printer worden gebruikt.
- Als u een aangepast paginaformaat met zeer smalle marges gebruikt, kan de printer zelf minimale marges aanhouden waardoor de afbeelding iets wordt afgekapt. U kunt overwegen een groter papierformaat te gebruiken.
- Als uw afbeelding eigen marges heeft, kunt u de afbeelding mogelijk goed afdrukken door de optie **Clip Contents by Margins** (Inhoud afsnijden op marge) te gebruiken (zie [Margeopties selecteren op pagina 42](#)).
- Als u een heel lange afbeelding probeert af te drukken op een rol, controleert u of uw software afbeeldingen van dat formaat kan afdrukken.
- Mogelijk hebt u de pagina van staand naar liggend geroteerd op een papierformaat dat niet breed genoeg is.
- Verklein indien nodig de afbeelding of het document in uw softwaretoepassing om binnen de marges te passen.

Sommige objecten ontbreken in de afgedrukte afbeelding

Er zijn grote hoeveelheden data vereist voor het afdrukken van kwalitatief hoogwaardige afdrukken met een groot formaat. In sommige specifieke werkstromen kan dat tot problemen leiden die mogelijk het ontbreken van sommige objecten in de uitvoer tot gevolg hebben.

Hier volgen enkele suggesties om u te helpen dit probleem te voorkomen:

- Kies een kleiner paginaformaat voor het uiteindelijke gewenste paginaformaat in de driver of op het front panel.
- Sla het bestand op in een andere indeling, zoals TIFF of EPS, en open het in een andere applicatie.
- Verlaag de resolutie van bitmapafbeeldingen in uw applicatiesoftware.



OPMERKING: Als u Adobe-applicaties gebruikt, zorg er dan voor dat de laatste versie is geïnstalleerd.

Deze opties worden voor probleemoplossing voorgesteld en kunnen de uiteindelijke uitvoerkwaliteit of de benodigde duur voor het genereren van een afdruktaak op een negatieve wijze beïnvloeden. Als het desbetreffende probleem niet is opgelost, moeten de gewijzigde instellingen worden geannuleerd.

Als het probleem nog steeds niet is opgelost

Als u na toepassing van de adviezen nog steeds problemen ondervindt met de afdrukkwaliteit, zijn er andere stappen die u kunt proberen.

Hieronder volgen enkele andere dingen die u kunt doen:

- Probeer een hogere instelling voor de afdrukkwaliteit. Zie [Afdrukken op pagina 35](#).
- Controleer de driver waarmee u afdrukt. Als het een driver betreft die niet van HP is, neem dan contact op met de leverancier van de driver over het probleem. U kunt ook proberen de juiste HP driver te gebruiken, indien mogelijk. De meest recente HP drivers kunnen worden gedownload via <http://www.hp.com/go/DesignJetT200/software> of <http://www.hp.com/go/DesignJetT600/software>.
- Controleer of u de meest recente firmware voor de printer gebruikt. Zie [Firmware-update op pagina 73](#).
- Controleer of u de juiste instellingen in de softwaretoepassing gebruikt.

13 Problemen met inktcartridges en printkoppen oplossen

Er zijn stapsgewijze instructies voor het oplossen van uw probleem.

Kan geen inktcartridge plaatsen

Het is belangrijk dat u het juiste type cartridge gebruikt en dat deze goed in de sleuf is geplaatst.

1. Controleer of u het juiste type cartridge hebt (modelnummer).
2. Controleer of de kleur van het etiket op de cartridge overeenkomt met de kleur van het etiket op de sleuf.
3. Controleer of de cartridge goed is georiënteerd en of de letters zich aan de rechterkant bevinden en goed leesbaar zijn.

 **VOORZICHTIG:** Maak nooit de binnenkant van de inktcartridgesleuven schoon.

Statusberichten voor inktcartridges

Er zijn statusberichten voor de inktcartridges om u te waarschuwen voor een probleem.

- **OK:** De cartridge werkt normaal, er treden geen bekende problemen op.
- **Missing of Damaged** (Niet aanwezig of beschadigd): Er is geen cartridge of de cartridge is niet op de juiste manier aangesloten op de printer (aangegeven met een X op het statusscherm).
- **Low** (Laag): De inkt is bijna op.
- **Out of ink** (De inkt is op): De inktcartridge is leeg.
- **Not genuine HP** (Geen originele HP-cartridge): De cartridge is geen echte HP-cartridge.
- **Wrong slot** (Verkeerde sleuf): De cartridge is in de verkeerde sleuf geplaatst.
- **Incompatible** (Incompatibel) De cartridge is niet geschikt voor deze printer.

De printkop kan niet worden geplaatst

Het is belangrijk dat u het juiste type printkop gebruikt en dat deze goed in de sleuf wordt geplaatst.

1. Controleer of u het juiste type printkop hebt (modelnummer).
2. Controleer of u de oranje bescherming hebt verwijderd van de printkop.
3. Controleer of de printkop in de juiste richting is geplaatst.
4. Controleer of de printkop goed is vergrendeld, zie [De printkop vervangen op pagina 68](#).

14 Problemen oplossen met datacommunicatie

U krijgt stapsgewijze instructies voor het oplossen van uw probleem.

Communicatieproblemen tussen de computer en de printer

Soms zijn de symptomen duidelijk als er een probleem is.

- De melding **Printing** (Bezig met afdrukken) verschijnt niet op het front panel wanneer u een afbeelding naar de printer hebt verzonden.
- Op de computer verschijnt een foutmelding wanneer u probeert af te drukken.
- De computer of printer loopt vast (blijft inactief) terwijl er communicatie plaatsvindt.
- De afgedrukte uitvoer bevat willekeurige of onverklaarbare fouten (onjuist geplaatste lijnen, gedeeltelijk afgedrukte afbeeldingen, enzovoort).

Zo lost u communicatieproblemen op:



- Controleer of de juiste printer is geselecteerd in de software, zie [Afdrukken op pagina 35](#).
- Controleer of de printer correct werkt wanneer u afdrukt vanuit andere toepassingen.
- Vergeet niet dat het ontvangen, verwerken en afdrukken van zeer grote bestanden lang kan duren.
- Als de printer verbonden is met een netwerk, controleer dan de verbindingstatus van de printer. De printer moet een IP adres hebben en dat moet overeenkomen met het IP adres dat is opgegeven op de computer waarmee wordt afgedrukt. Als de adressen niet overeenkomen, configureer ze dan op de juiste manier; als het probleem zich blijft voordoen, controleer dan uw netwerkverbinding of probeer via de USB-kabel verbinding te maken met de printer.
- Probeer een andere interfacekabel.
- Als de printer is aangesloten via een USB-kabel, probeer de USB-kabel dan los te koppelen en weer aan te sluiten. Probeer ook een andere de USB-poort op de computer.
- Als de printer verbonden is met een draadloos netwerk, kunt u een diagnostisch rapport opvragen via het front panel: tik op , dan op **Settings** (Instellingen) > **Print Wireless Network Test** (Draadloos-netwerctest afdrukken). U kunt ook proberen de printer dichterbij de draadloze router te zetten of te verbinden met een netwerk- of USB-kabel.

Wanneer een netwerkkapparaat zichzelf automatisch configureert door een IP-adres te ontvangen van de DHCP-service, kan dit IP adres anders zijn dan de vorige keer dat het apparaat wordt uitgeschakeld, of de volgende keer dat het wordt ingeschakeld. Dit kan ertoe leiden dat het apparaat wordt getoond als "offline" wanneer de poortinstellingen van de driver zijn geconfigureerd met het oorspronkelijke IP adres. Dit kan op ten minste drie manieren worden voorkomen:

- Verleng de leasetijd van uw DHCP-server.
- Stel een vast IP adres in voor uw printer, zodat dit niet wordt gewijzigd door DHCP.
- Configureer de printer en de driver zo dat verwezen wordt naar de hostnaam in plaats van naar het numerieke IP adres.

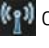

Vaste IP

Stel een vast IP adres in voor de printer via het front panel.

1. Ga naar het front panel en tik op  of .
2. Onder aan het scherm tikt u op **Settings** (Instellingen) > **Advanced setup** (Geavanceerde configuratie) > **IP settings** (IP-instellingen) > **OK** > **Manual** (Handmatig). Voer het IP adres, het subnetmasker en de gateway in (deze instellingen worden verstrekt door u netwerkbeheerder).

Hostnaam

U kunt de hostnaam gebruiken in plaats van het numerieke IP adres:

1. Ga naar het front panel en tik op  of .
2. Noteer het IP adres en de hostnaam (HPXXXXXX-indeling).
3. Als op uw computer Windows wordt uitgevoerd, gaat u naar **Control Panel** (Configuratiescherm) > **Printers**, klikt u met de rechtermuisknop op **Proprieties** (Eigenschappen) > **Ports** (Poorten) > **Configure Port** (Poort configureren) en voert u in het veld Printernaam of IP-adres de hostnaam in.

Problemen met kabelnetwerk

Als u de HP-software die bij de printer wordt geleverd niet kunt installeren, controleer dan het volgende:

Controleer of:

- Alle kabels stevig op de computer en de printer zijn aangesloten.
- Het netwerk functioneert en de netwerkhub is ingeschakeld.
- Alle toepassingen moeten zijn afgesloten of uitgeschakeld voor computers met Windows, inclusief eventuele antivirusprogramma's, antispywareprogramma's en firewalls.
- De printer is geïnstalleerd op hetzelfde subnet als de computers die gebruik gaan maken van de printer.

Als het installatieprogramma de printer niet kan vinden, drukt u de netwerkconfiguratiepagina af en voert u handmatig het IP adres in het installatieprogramma in. Zie [Netwerkconfiguratiepagina op pagina 104](#) voor meer informatie.

Het is niet aan te raden de printer een vast IP adres te geven, maar desondanks kunnen sommige installatieproblemen (bijvoorbeeld als gevolg van een conflict met een persoonlijke firewall) mogelijk worden opgelost door dit toch te doen. Zie [Communicatieproblemen tussen de computer en de printer op pagina 99](#)

De gemaakte netwerkpoort komt niet overeen met het IP adres van de printer (Windows)

Als u een computer met Windows gebruikt, moet u controleren of de netwerkpoorten die in de driver van de printer zijn gemaakt, overeenkomen met het IP adres van de printer.

1. Druk de netwerkconfiguratiepagina van de printer af.
2. Klik op **Start**, wijs **Settings** (Instellingen) aan en klik op **Printers** of **Printers and Faxes** (Printers en faxapparaten).
– of –
Klik op **Start**, klik op **Control Panel** (Configuratiescherm) en dubbelklik op **Printers**.
3. Klik met de rechtermuisknop op het pictogram van de printer, klik op **Properties** (Eigenschappen) en klik op het tabblad **Ports** (Poorten).
4. Selecteer de TCP/IP-poort voor de printer en klik op **Configure Port** (Poort configureren).
5. Vergelijk het IP adres in het dialoogvenster en controleer of het overeenkomt met het IP adres op de netwerkconfiguratiepagina. Als de IP adressen niet overeenkomen, wijzigt u het IP adres in het dialoogvenster in het adres op de netwerkconfiguratiepagina.
6. Klik tweemaal op **OK** om de instellingen op te slaan en de dialoogvensters te sluiten.

Problemen met draadloze netwerken

U krijgt stapsgewijze instructies voor het oplossen van uw probleem.

Problemen met draadloze netwerken oplossen

Controleer of de draadloze verbinding is ingeschakeld en er geen problemen zijn met de kabelverbindingen of het netwerk.

1. Controleer of het Wi-Fi-lampje (802.11) linksboven op het front panel brandt .

Als het blauwe lampje niet brandt, zijn de draadloze functies mogelijk niet ingeschakeld. Om draadloos in te schakelen, tikt u op , op **Settings** (Instellingen) > **Wireless** (Draadloos) > **On** (Aan).
2. Zorg ervoor dat er geen ethernetkabel op de printer is aangesloten. Als er een ethernet-kabel aangesloten is, worden de functies voor draadloze communicatie van de printer uitgeschakeld.
3. Start onderdelen van het draadloze netwerk opnieuw op.

Schakel de router en de printer uit en schakel ze in deze volgorde weer in: eerst de router en dan de printer. Als u nog steeds geen verbinding kunt maken, schakelt u de router, de printer en uw computer uit. Soms wordt een netwerkcommunicatieprobleem opgelost door het uit- en weer inschakelen van de apparaten.
4. Voer de test voor draadloos netwerk uit.

Voer de test voor draadloos netwerk uit als u problemen met het draadloze netwerk ondervindt. Om een testpagina voor het draadloze netwerk af te drukken, tikt u op  en op **Settings** (Instellingen) > **Print Wireless Network Test** (Draadloos-netwerktest afdrukken). Als er een probleem is gevonden, worden in het afgedrukte testrapport aanbevelingen gegeven die het probleem kunnen helpen oplossen.

Geavanceerde probleemoplossing voor draadloze netwerken

Als u het probleem probeert te verhelpen en de printer nog steeds niet kan verbinden met het draadloze netwerk, kunt u stappen nemen.

Probeer het volgende:

1. Controleer of de draadloze-netwerkfunctie van uw computer is ingeschakeld. Zie de documentatie bij de computer voor meer informatie.
2. Als u geen unieke netwerknaam (SSID) gebruikt, is het mogelijk dat uw computer is aangesloten op een netwerk in de buurt dat niet van u is. Via de volgende stappen kunt u vaststellen of uw computer is aangesloten op uw netwerk.

Windows:

- a. Klik op **Start, Control Panel** (Configuratiescherm), wijs **Network Connections** (Netwerkverbindingen) aan en klik op **View Network Status and Tasks** (Netwerkstatus en -taken weergeven).


– of –

Klik op **Start, Settings** (Instellingen) en **Control Panel** (Configuratiescherm). Dubbelklik op **Network Connections** (Netwerkverbindingen), klik op het menu **View** (Weergeven) en selecteer **Details**.

Laat het netwerkdialogvenster open terwijl u verdergaat naar de volgende stap.

- b. Koppel het netsnoer los van de draadloze router. De verbindingstatus van uw computer hoort te wijzigen in **Not Connected** (Niet verbonden).
- c. Sluit het netsnoer weer aan op de draadloze router. De verbindingstatus hoort te wijzigen in **Connected** (Verbonden).

Mac OS X:

- ▲ Klik op  op de menubalk boven aan het scherm. Vanuit het menu dat wordt weergegeven, kunt u zien of Wi-Fi is ingeschakeld en met welk draadloos netwerk uw computer is verbonden.



TIP: Voor meer informatie over uw Wi-Fi-verbinding, klikt u op **System Preferences** (Systeemvoorkeuren) in het Dock. Als de draadloze verbinding goed werkt, verschijnt een groene stip naast de lijst met verbindingen. Klik op de knop **Help** in het venster voor meer informatie.

Als u uw computer niet met het netwerk kunt verbinden, neemt u contact op met de persoon die uw netwerk heeft ingesteld of met de fabrikant van uw router, omdat er een probleem met de hardware van uw router of computer kan zijn.

3. Druk de configuratiepagina voor draadloze netwerken van de printer af (zie [Netwerkconfiguratiepagina op pagina 104](#)). Controleer nadat de pagina is afgedrukt de netwerkstatus en URL. De netwerkstatus is **Ready** (Gereed) wanneer de printer actief is verbonden met een netwerk of **Offline** wanneer dit niet het geval is (voer in het laatste geval de test voor draadloze netwerken uit). De URL is het netwerkadres dat door uw router is toegekend aan de printer. U hebt deze nodig om verbinding te maken de geïntegreerde webserver van de printer.
4. Als u hebt vastgesteld dat de computer en de printer allebei actieve verbindingen op een netwerk hebben, kunt u controleren of ze op hetzelfde netwerk zijn door naar de geïntegreerde webserver van de printer te gaan (zie [Toegang tot de geïntegreerde webserver op pagina 21](#)).
5. Als u geen toegang kunt krijgen tot de geïntegreerde webserver en zeker weet dat de computer en de printer actieve verbindingen hebben met hetzelfde netwerk, kan het zijn dat de beveiligingssoftware van de firewall de communicatie blokkeert. Schakel beveiligingssoftware van de firewall die actief is op uw

computer tijdelijk uit en probeer vervolgens nogmaals toegang te krijgen tot de geïntegreerde webserver. Als u hiertoe toegang kunt krijgen, probeer dan de printer te gebruiken om af te drukken.

Als u toegang kunt krijgen tot de geïntegreerde webserver en de printer kunt gebruiken wanneer de firewall is uitgeschakeld, moet u de firewall-instellingen opnieuw configureren, zodat de computer en de printer met elkaar kunnen communiceren via het netwerk.

Als u toegang kunt krijgen tot de geïntegreerde webserver, maar u de printer nog steeds niet kunt gebruiken ondanks het feit dat de firewall is uitgeschakeld, kunt u proberen of de firewallsoftware het HP-apparaat kan herkennen.

6. Als u de HP-software hebt geïnstalleerd, kunt u de status van de printer vanaf uw computer controleren om te zien of het apparaat is onderbroken of offline staat, waardoor u deze niet kunt gebruiken.

Windows:

- a. Klik op **Start**, wijs **Settings** (Instellingen) aan en klik op **Printers** of **Printers and Faxes** (Printers en faxapparaten).
– of –
Klik op **Start**, klik op **Control Panel** (Configuratiescherm) en dubbelklik op **Printers**.
- b. Als de printers op uw computer niet worden weergegeven in de weergave Details, klikt u op het menu **View** (Weergeven) en vervolgens op **Details**.
- c. Voer een van de volgende handelingen uit, afhankelijk van de printerstatus:
 - Als de printer **Offline** weergeeft, klikt u met de rechtermuisknop op de printer en klikt u op **Use Printer Online** (Printer online gebruiken).
 - Als de printer de status **Paused** (Onderbroken) heeft, klikt u met de rechtermuisknop op de printer en klikt u op **Resume printing** (Afdrukken hervatten).
- d. Probeer de printer via het netwerk te gebruiken.

Mac OS X:

- a. Klik op **System Preferences** (Systeemvoorkeuren) in de Dock en vervolgens op **Print & Fax** (Afdrukken en faxen).
 - b. Selecteer de printer en klik op **Print Queue** (Afdrukwachtrij).
 - c. Als **Jobs Stopped** (Taken gestopt) in het weergegeven venster staat, klikt u op **Start Jobs** (Taken starten).
7. Als u de HP-software opnieuw installeert, maakt het installatieprogramma mogelijk een tweede versie van de printer driver in uw map Printers of Printers en faxen. Als u problemen hebt met het afdrukken of verbinden met de printer, controleer dan of de juiste versie van de Windows-printer driver als de standaardinstelling is ingesteld.
 - a. Klik op **Start**, wijs **Settings** (Instellingen) aan en klik op **Printers** of **Printers and Faxes** (Printers en faxapparaten).
– of –
Klik op **Start**, klik op **Control Panel** (Configuratiescherm) en dubbelklik op **Printers**.
 - b. Klik met de rechtermuisknop op het pictogram van de printer en klik op **Properties** (Eigenschappen), **Document Defaults** (Standaardinstellingen voor document) of **Printing Preferences** (Voorkeursinstellingen voor afdrukken).

- c. Zoek op het tabblad **Ports** (Poorten) een poort in de lijst waar een vinkje naast staat. De versie van de printer driver die draadloos is verbonden heeft **Standard TCP/IP Port** (Standaard TCP/IP-poort) als Poortbeschrijving naast het vinkje.
 - d. Klik met de rechtermuisknop op het printerpictogram voor de versie van de printer driver die draadloos is verbonden en klik op **Set as Default Printer** (Instellen als standaardprinter).
8. Probeer de HP Network Device Support-service opnieuw op te starten (alleen Windows).
- a. Verwijder afdruktaken die momenteel in de wachtrij staan.
 - b. Klik op het bureaublad met de rechtermuisknop op **My computer** (Deze computer) of **Computer** en klik vervolgens op **Manage** (Beheren).
 - c. Dubbelklik op **Services and Applications** (Services en toepassingen) en klik op **Services**.
 - d. Blader door de lijst met services, klik met de rechtermuisknop op **HP Network Devices Support** (Ondersteuning voor HP-netwerkapparaten) en klik op **Restart** (Opnieuw opstarten).
 - e. Nadat de service opnieuw is opgestart, probeert u de printer nogmaals via het netwerk te gebruiken.

Als u de printer via het netwerk kunt gebruiken, is de netwerkinstallatie geslaagd.

Als u de printer ook nu niet kunt gebruiken via het netwerk, of als u hierbij periodieke problemen ondervindt, is het mogelijk dat de firewall belemmeringen veroorzaakt of dat er een probleem is met uw netwerkconfiguratie of router. Neem contact op met de persoon die uw netwerk heeft ingesteld of met de fabrikant van uw router voor hulp.

Hardwareadressen aan een WAP (Wireless Access Point) toevoegen

MAC-filter is een beveiligingsfunctie waarbij WAP wordt geconfigureerd met een lijst met MAC-adressen (ook wel hardwareadressen genoemd) van apparaten die via de WAP toegang mogen krijgen tot het netwerk.

Als de WAP het hardwareadres niet heeft van een apparaat dat toegang probeert te krijgen tot het netwerk, wordt de toegang geweigerd. Als de WAP MAC-adressen filtert, moet het MAC-adres van de printer worden toegevoegd aan de lijst met toegestane MAC-adressen van de WAP.

1. Druk de netwerkconfiguratiepagina af. Zie [Netwerkconfiguratiepagina op pagina 104](#) voor meer informatie.
2. Open het configuratieprogramma van de WAP en voeg het hardwareadres van de printer aan de lijst met geaccepteerde MAC-adressen toe.

Problemen met Mobile Printing

Zie voor problemen de koppelingen hieronder.

Zie: <http://www.hp.com/go/designjetmobility> (beschikbaarheid is afhankelijk van product, land en regio).

Zie ook <http://www.hpsmart.com>.

Netwerkconfiguratiepagina

Als de printer is aangesloten op een netwerk, kunt u een netwerkconfiguratiepagina afdrukken om de netwerkinstellingen voor de printer te bekijken.

U kunt de netwerkconfiguratiepagina gebruiken om problemen met de netwerkverbinding op te lossen. Als u HP moet bellen, is het vaak nuttig deze pagina af te drukken voordat u belt. Ga als volgt te werk om de

- **SNMP:** SNMP (Simple Network Management Protocol) wordt gebruikt door netwerkbeheertoepassingen voor apparaatbeheer. De printer ondersteunt het SNMPv1-protocol op IP-netwerken.
 - **WINS:** Als u beschikt over een Dynamic Host Configuration Protocol (DHCP)-server op uw netwerk, verkrijgt de printer het IP-adres automatisch van die server en wordt de naam ervan geregistreerd met alle RFC 1001 en 1002-compatibele dynamische naamsservices, indien er een IP-adres voor de WINS-server is opgegeven.
5. **Verbonden pc's:** Toont een lijst met computers die zijn verbonden met de printer en de tijd waarop de printer voor het laatst werd gebruikt via deze computers.

15 Algemene problemen met de printer oplossen

U krijgt stapsgewijze instructies voor het oplossen van uw probleem.

Printer start niet

Als de printer niet kan worden opgestart (het front panel blijft leeg), houd dan de Aan/uit-toets enkele seconden ingedrukt en kijk of het aan-/uitlampje oranje wordt terwijl de toets is ingedrukt.

- Als u geen oranje lampje ziet, krijgt de printer geen stroom; controleer of de stekker op de juiste manier is aangesloten. Neem contact op met HP Support als het probleem aanhoudt (zie [HP Customer Care op pagina 113](#)) en leg uit dat u een probleem met de voeding hebt.
- Als u het oranje lampje ziet, wacht dan even totdat de printer een geluidssignaal geeft.
 - Drie piepsignalen wijzen op een elektronisch probleem; neem contact op met HP Support en leg dit uit.

Printer drukt niet af

Zelfs als alles in orde is (printer bevat papier, alle inktonderdelen zijn geïnstalleerd en er zijn geen bestandsfouten), wordt een bestand dat u vanaf uw computer hebt verzonden, mogelijk niet afgedrukt:

- Mogelijk is er een probleem met de elektriciteit. Als de printer geen enkele activiteit vertoont en het front panel niet reageert, controleert u of het netsnoer correct is aangesloten en er spanning staat op het stopcontact.
- Mogelijk zijn er abnormale elektromagnetische fenomenen aanwezig, zoals sterke elektromagnetische velden of ernstige elektrische storingen, die het gedrag van de printer kunnen beïnvloeden of zelfs kunnen zorgen dat de printer helemaal niet meer werkt. Als dat het geval is, zet u de printer uit met de **Aan/uit**-knop aan de achterkant, maakt u de stroomkabel los en wacht u totdat de elektromagnetische omstandigheden weer normaal zijn en zet u de printer weer aan. Als het probleem hierdoor niet is opgelost, neemt u contact op met een vertegenwoordiger van de klantenservice.
- Mogelijk is niet de juiste printer driver op de computer geïnstalleerd, zie de *Assembly instructions* (Montage-instructies).
- Als u afdrukt op een vel papier, moet u Printer Automatic (Automatische printerselectie) of Single-Sheet (Los vel) of Tray (Invoerlade) kiezen als de papierbron in uw printer driver.

De printer lijkt langzaam

Er zijn verschillende oorzaken mogelijk:

- Hebt u de afdrukkwaliteit ingesteld op **Best** (Beste) of **Maximum detail** (Maximale details)? Afdrukken met hoge kwaliteit en maximale details duren langer.
- Hebt u de juiste papiersoort opgegeven bij het laden van papier? Sommige papiersoorten hebben meer tijd nodig om af te drukken; foto- en gecoat papier moet bijvoorbeeld langer drogen tussen doorgangen. Ga naar [Informatie over het papier weergeven op pagina 32](#) om de huidige instelling voor de papiersoort te controleren.

- Als de printer is verbonden via het netwerk, controleer dan of alle netwerkonderdelen (netwerkinterfacekaarten, hubs, routers, switches en kabels) geschikt zijn voor snelle verbindingen. Is er veel verkeer van andere netwerkapparaten?
- Hebt u via het front panel een langere droogtijd (**Extended**) ingesteld? Probeer het probleem op te lossen door de droogtijd op **Optimal** (Optimaal) in te stellen.
- Als de printer is verbonden via Wi-Fi, schakelt u over naar een vast netwerk.

Het front panel is vastgelopen

Neem contact op met HP Support als het front panel een vaste afbeelding weergeeft waar i niets mee kunt doen.

Zie [HP Customer Care op pagina 113](#).

Kan geen toegang krijgen tot de geïntegreerde webserver

Als u dit nog niet hebt gedaan, doet u het volgende:

Lees: [Toegang tot de geïntegreerde webserver op pagina 21](#).



OPMERKING: Als u een rechtstreekse verbinding met de printer hebt via een USB-kabel, kunt u de geïntegreerde webserver niet gebruiken.

Als u een proxyserver gebruikt, probeer dan de webserver rechtstreeks te benaderen:

- Als u Internet Explorer voor Windows gebruikt, gaat u naar **Tools** (Extra) > **Internet Options** (Internetopties) > **Connections** (Verbindingen) > **LAN Settings** (LAN-instellingen en schakelt u het selectievakje **Bypass proxy server for local addresses** (Proxyserver voor lokale adressen omzeilen). Voor meer nauwkeurige controle kunt u ook op de knop **Advanced** (Geavanceerd) klikken en het IP adres van de printer toevoegen aan de lijst met uitzonderingen waarvoor de proxyserver niet wordt gebruikt.
- Ga in Safari voor Mac OS X naar **Safari** > **Preferences** (Voorkeuren) > **Advanced** (Geavanceerd) en klik op de knop **Proxies: Change Settings** (Wijzig instellingen). Voeg het IP adres van de printer of de domeinnaam toe aan de lijst met uitzonderingen waarvoor de proxyserver niet wordt gebruikt in het veld **Bypass proxy settings for these Hosts & Domains** (Proxy-instellingen overslaan voor deze hosts en domeinen).


Als u dan nog steeds geen verbinding kunt maken, schakelt u de printer uit en weer in met de Aan-/uittoets op het front panel.

Fabrieksinstellingen herstellen

Als u functies hebt uitgeschakeld of instellingen hebt gewijzigd en deze terug wilt wijzigen, kunt u de printer herstellen naar de oorspronkelijke fabrieksinstellingen of netwerkinstellingen.

Standaardinstellingen

Herstel de oorspronkelijke fabrieksinstellingen van de printer.

1. Vanuit het front panel, boven aan het scherm, tik op het tabblad of swipe het naar beneden om het dashboard te openen en tik op .
2. Tik op **Printer Maintenance** (Printeronderhoud).


3. Tik op **Restore** (Herstellen).
4. Tik op **Restore Factory Defaults** (Fabrieksinstellingen herstellen).
Er verschijnt een bericht dat de fabrieksinstellingen worden hersteld.
5. Tik op **Continue** (Doorgaan).

Instellingen

De oorspronkelijke fabrieksinstellingen van de printer herstellen.

Met een **Cold reset** (Koude herstart) worden alle door gebruikers geconfigureerde instellingen verwijderd, inclusief opgeslagen beheerderswachtwoorden, netwerkconfiguraties, opgeslagen taken, geselecteerde land/regio en taal, adresboekgegevens en webservices-accountgegevens.

U kunt deze functie gebruiken als u de printer verkoopt of aan iemand anders geeft en u ervoor wilt zorgen dat alle persoonlijke gegevens zijn verwijderd.

1. Tik of veeg op het front panel boven aan het scherm op het tabblad omlaag om het dashboard te openen en tik op .
2. Tik op **Printer Maintenance** (Printeronderhoud).
3. Tik op **Restore** (Herstellen).
4. Tik op **Cold Reset** (Koude herstart).
Er verschijnt een bericht waarin wordt aangegeven welke instellingen worden hersteld.
5. Tik op **Continue** (Doorgaan).

Meldingen

De printer kan twee soorten meldingen weergeven:

- **Fouten:** Geven hoofdzakelijk aan dat de printer niet op de normale manier kan werken. In de printer driver kunnen fouten u ook waarschuwen voor omstandigheden die een afdruk onbruikbaar kunnen maken, zoals afsnijdingen, ook als er wel kan worden afgedrukt.
- **Waarschuwingen:** Geven aan dat er aandacht nodig is voor een aanpassing, zoals kalibratie, of dat er sprake is van een situatie waarin niet kan worden afgedrukt zoals preventief onderhoud of dat er geen inkt meer is.

Er zijn vier verschillende meldingsindicaties in het systeem van de printer.

- **Display op het front panel:** Op het front panel wordt alleen de meest relevante melding getoond. Een waarschuwing verdwijnt na een timeout. Er zijn permanente meldingen, zoals wanneer een inktcartridge bijna leeg is, die opnieuw verschijnen wanneer de printer niet actief is en er geen ernstigere meldingen zijn.
- **Embedded Web Server:** Rechtsboven op het scherm van de Embedded Web Server wordt de printerstatus getoond. Als er een melding in de printer is, wordt hier de meldingstekst getoond.
- **Wachtrij:** Er worden meldingen weergegeven in de afdrukwachtrij. De driver waarschuwt over instellingen in de taakconfiguratie waardoor er een probleem kan ontstaan in de uitvoer. Als de printer niet gereed is voor afdrukken, wordt hier een waarschuwing getoond.
- **HP Utility:** Als HP Utility is geïnstalleerd, kunnen automatisch meldingen worden weergegeven in Windows: er wordt een nieuw venster op het scherm geopend met een lijst meldingen voor elke printer. Deze weergave van meldingen kan worden geactiveerd via **Alerts Settings** (Instellingen voor melding U kunt ook een lijst actieve meldingen bekijken op het tabblad **Overview** (Overzicht) van HP DesignJet Utility.

Foutmeldingen (kritische meldingen) worden standaard altijd getoond en waarschuwingmeldingen (niet-kritische meldingen) worden alleen getoond wanneer u bezig bent met afdrukken. Indien meldingen zijn ingeschakeld en er een probleem is waardoor een taak niet kan worden uitgevoerd, ziet u een pop-upvenster waarin de reden voor het probleem wordt uitgelegd. Volg de aanwijzingen om het gewenste resultaat te bereiken.



OPMERKING: Er zijn omgevingen waarin geen tweerichtingscommunicatie wordt ondersteund. In beide gevallen komen meldingen niet aan bij de eigenaar van de taak.

16 Foutmeldingen front panel

Printerproblemen worden automatisch weergegeven op het front panel, samen met de aanbeveling voor een oplossing.

Tekstberichten en numerieke foutcodes

Foutmeldingen geven aan dat er een printerfout is die aandacht nodig heeft. Wanneer foutmeldingen worden weergegeven, volgt u het advies in de kolom Recommendation (Aanbeveling) op.

Als u een foutmelding ziet die hier niet verschijnt en u twijfelt over de juiste actie, of als de aanbevolen actie het probleem niet oplost, neem dan contact op met HP Support. Zie [Contact opnemen met HP Support op pagina 114](#).

Tabel 16-1 Tekstberichten

Bericht	Aanbeveling
Cartridge bijna leeg	De aangegeven cartridges zijn bijna leeg. U hoeft de cartridge(s) niet onmiddellijk te vervangen. HP raadt u aan een vervanging op voorraad te hebben voor wanneer de cartridge leeg is en moet worden vervangen.
Cartridge binnenkort leeg	De aangegeven cartridges raken binnenkort helemaal leeg. Hoewel u de cartridges niet onmiddellijk hoeft te vervangen, raadt HP u aan een vervanging op voorraad te hebben voor wanneer ze helemaal leeg zijn en moeten worden vervangen.
Cartridges leeg	De aangegeven cartridges zijn leeg. Vervang deze cartridges.
Onderhoudskit 1 vereist	Neem contact op met HP Support. Zie Contact opnemen met HP Support op pagina 114 .
Onderhoudskit 2 vereist	Neem contact op met HP Support. Zie Contact opnemen met HP Support op pagina 114 .
Onderhoudskit 3 vereist	Neem contact op met HP Support. Zie Contact opnemen met HP Support op pagina 114 .
Probleem met cartridge	Plaats cartridges van de juiste kleur wanneer nodig. Zie Inktcartridge vervangen op pagina 62 .
Wagenstoring	Zie Rol is vastgelopen op pagina 81 of Invoertlade voor meerdere vellen is vastgelopen op pagina 84 .
Het papier is kleiner dan het minimumformaat dat wordt ondersteund voor de geselecteerde papierbron. Laden geannuleerd.	Verwijder het papier en laad papier van het juiste formaat.
Geladen papier is te breed. Handmatig verwijderen vereist.	Verwijder het papier handmatig en laad papier van het juiste formaat.
Het papier is te ver van de laadlijn aan de zijkant. Probeer het papier opnieuw te laden.	Verwijder en herlaad het papier.
Verwijder het rolpapier handmatig en probeer het opnieuw.	Rol het papier handmatig op.
Het nu geladen papier heeft te veel scheef trekking en kan niet automatisch worden gecorrigeerd. Tik op Remove (Verwijderen) en laad het papier opnieuw.	Verwijder en herlaad het papier.

Tabel 16-1 Tekstberichten (vervolg)

Bericht	Aanbeveling
Er is geen papier meer op de rol en de huidige taak is geannuleerd. Laad een andere rol en stuur de taak opnieuw.	Laad een nieuwe rol.
U drukt een taak van meerdere pagina's af. Laad een ander vel om door te gaan met afdrukken of annuleer de taak.	Laad een nieuw los vel.
Het papier in de invoerlade voor meerdere vellen is op. Laad papier in de invoerlade voor meerdere vellen en druk op OK om het afdrukken te vervolgen of annuleer de taak.	Laad het papier in de invoerlade voor meerdere vellen
Einde van rol is bereikt. De rol kan niet worden geladen.	Laad een nieuwe rol.
Printkop ontbreekt of is defect.	<p>Verwijder de printkop en plaats deze opnieuw of reinig de contactpunten. Plaats indien nodig een nieuwe printkop. Zie De printkop vervangen op pagina 68.</p> <p>OPMERKING: Door de foutmelding kunt u niet terug naar het beginscherm gaan om de printkop te vervangen. Druk in plaats daarvan op Show more (Meer tonen).</p>
Nagevulde of lege cartridge gedetecteerd	Controleer de cartridge.
Gebruikte cartridges bevatten mogelijk niet genoeg inkt om het opstarten te voltooien. Open de klep om de cartridges te vervangen.	Er is een nieuwe printkop geplaatst zonder nieuwe set inktcartridges. Vervang de cartridges die niet zijn aangemerkt als nieuw. Zie Inktcartridge vervangen op pagina 62 .
Onjuiste bestandsindeling.	Deze bestandsindeling is onjuist of wordt niet ondersteund. De printer kan de taak niet verwerken en de taak wordt genegeerd.

Tabel 16-2 Numerieke foutcodes

Foutcode	Aanbeveling
0001-0082	De batterij van de realtime klok is leeg. Neem contact op met HP Support. Zie Contact opnemen met HP Support op pagina 114 .
0021-0017	Fout servicestation. Er is mogelijk een papier- of wagenstoring. Controleer het papierpad en maak dit vrij indien nodig. Start vervolgens de printer opnieuw op.
0041-0017, 0042-0117	Er is mogelijk een papier- of wagenstoring. Controleer het papierpad en maak dit vrij indien nodig.
0085-XXXX	Probleem met invoeren papier. Start de printer opnieuw op.

17 HP Customer Care

HP Customer Care biedt bekroonde ondersteuning, zodat u optimaal kunt gebruikmaken van uw HP DesignJet. Hiervoor heeft HP Customer Care uitgebreide, bewezen ervaring op het gebied van ondersteuning en worden nieuwe technologieën toegepast om de klant unieke, complete ondersteuning te bieden.

Inleiding

De geboden services zijn onder andere installatie en configuratie, hulpprogramma's voor probleemoplossing, garantie-uitbreidingen, reparatie- en vervangingservices, ondersteuning via telefoon en het web, software-updates en zelfonderhoudsservices.

Zie [Contact opnemen met HP Support op pagina 114](#) voor meer informatie over HP Customer Care.

U kunt uw garantie registreren via <http://register.hp.com/>.

HP Professional Services

Voor toegang tot een wereld van gespecialiseerde services en bronnen die zorgen dat uw HP DesignJet-printers en -oplossingen altijd de beste prestaties leveren.

HP Support Center

Sluit u aan bij de HP community van het HP Support Center, uw afdrukcommunity voor groot formaat. U krijgt dan dag en nacht toegang tot:

- Multimedialessen
- Stapsgewijze handleidingen
- Downloads: de meest recente firmware, drivers, software, papiervoorinstellingen en dergelijke voor de printer.
- Technische ondersteuning: online probleemoplossing, contactgegevens, klantenservice en meer
- Werkstromen en gedetailleerd advies voor het voltooien van verschillende afdruktaken van bepaalde softwareapplicaties
- Forums voor rechtstreeks contact met de experts, zowel van HP als uw collega's
- Online garantie volgen voor extra zekerheid
- De meest recente productinformatie: printers, benodigdheden, accessoires, software, enzovoort
- Supplies Center voor alles wat u moet weten over inkt en papier

Het HP Support Center is te vinden op [HP Support Center op pagina 113](#).

U bepaalt welke informatie u nodig hebt: stem uw registratie af op de producten die u hebt aangeschaft en op uw type bedrijfsactiviteiten.

Printersoftware downloaden

Volg de instructies voor de software-installatie.

Installeer de printersoftware vanaf: <http://www.hp.com/go/DesignJetT200/software> of <http://www.hp.com/go/DesignJetT600/software>.

HP Care Packs en garantie-uitbreidingen

Met HP Care Packs en garantieuitbreidingen kunt u de garantie van de printer verlengen tot na de standaardperiode.

Ze bieden ook ondersteuning op afstand. Service ter plaatse wordt ook geboden wanneer nodig, met twee alternatieve opties voor responstijden:

- Volgende werkdag
- Dezelfde werkdag binnen vier uur (mogelijk niet in alle landen beschikbaar)

Door de HP Installation-service wordt de printer voor u uitgepakt, geïnstalleerd en aangesloten.

Meer informatie over HP Care Packs is beschikbaar op <http://www.hp.com/go/printservices>.

HP Installation

Door de HP Installation-service wordt de printer voor u uitgepakt, geïnstalleerd en aangesloten.

Dit is een van de HP Care Pack Services. Kijk voor meer informatie op <http://www.hp.com/go/printservices>

Customer Self Repair

Het Customer Self Repair-programma van HP biedt onze klanten de snelste service onder garantie of een contract. Hiermee kan HP vervangende onderdelen direct naar u (de eindgebruiker) verzenden, zodat u ze kunt vervangen.

Met dit programma kunt u onderdelen vervangen op het moment dat u daar tijd voor hebt.

Eenvoudig, gebruiksvriendelijk

- Een HP Support Specialist voert een diagnose uit en bepaalt of een vervangend onderdeel nodig is voor een defect hardwareonderdeel.
- Vervangende onderdelen worden per expres verzonden. De meeste onderdelen die op voorraad zijn, worden dezelfde dag nog door uw contactpersoon bij HP verzonden.
- Beschikbaar voor de meeste HP-producten waarvoor momenteel garanties of contracten lopen.
- Beschikbaar in de meeste landen.

Zie <http://www.hp.com/go/selfrepair> voor meer informatie over Customer Self Repair.

Contact opnemen met HP Support

HP Support is telefonisch bereikbaar.

Doe het volgende voordat u belt:

- Raadpleeg de probleemoplossingstips in deze handleiding.
- Raadpleeg de relevante documentatie van de driver.
- Raadpleeg de documentatie bij softwarestuurprogramma's en RIP's van andere leveranciers als u deze hebt geïnstalleerd.
- Als u een kantoor van HP belt, zorgt u dat u de volgende gegevens bij de hand hebt, zodat wij uw vragen sneller kunnen beantwoorden:
 - het product dat u gebruikt (het productnummer en het serienummer op het etiket aan de achterkant van het product)
 - Noteer een eventuele foutcode die op het front panel wordt weergegeven; zie hiervoor [Tekstberichten en numerieke foutcodes op pagina 111](#)
 - De computer die u gebruikt
 - Eventuele speciale apparatuur of software die u gebruikt (zoals spoolers, netwerken, switchboxes, modems of speciale software drivers)
 - het type interface dat u voor het product gebruikt (USB, netwerk of Wi-Fi)
 - de naam van de software en de driver en het versienummer dat u momenteel gebruikt
 - Service-informatie van de printer.

- Via de geïntegreerde webserver:

Voer in een webbrowser het IP adres van uw printer in om toegang te krijgen tot de geïntegreerde webserver. Zo opent u de service-informatie van de printer:

Tik op **Product Information (Productinformatie) > Printer Information (Printerinformatie)**

Tik op **Product Information (Productinformatie) > Supply Status (Status van benodigdheden)**

Tik op **Tools (Extra) > Reports (Rapporten) > Usage Report (Gebruiksrapport)**

Tik op **Tools (Extra) > Reports (Rapporten) > Error Log (Foutenlogboek)**

- Vanaf een computer:

U kunt de diagnostische plot afdrukken via het front panel:

Tik op , dan op **Reports (Rapporten) > Printer Status Report (Printerstatusrapport)**

Tik op , dan op **Reports (Rapporten) > Print Quality Report (Afdrukkwaliteitsrapport)**

Tik op , dan op **Reports (Rapporten) > Error Log (Foutenlogboek)**

Telefoonnummer

Het telefoonnummer van HP Support vindt u op internet.

Ga naar http://welcome.hp.com/country/us/en/wwcontact_us.html.

18 Printerspecificaties

Referentielijsten met fysieke, technische, ecologische en dergelijke specificaties voor uw printer.

Functionele specificaties

Uw printer is ontworpen om CAD-tekeningen en afbeeldingen van hoge kwaliteit te leveren.

Tabel 18-1 Inktbenodigdheden van HP

Printkop	Eén printkop
Inktcartridges	Cartridges met 29 ml inkt: geel, magenta en cyaan Inktcartridges met 38 ml inkt: zwart Inktcartridges met 80 ml inkt: zwart

Tabel 18-2 Papierformaten

	Minimum	Maximum
Rollbreedte	279 mm	610 mm of 914 mm
Rollengte		46 m
Roldiameter		100 mm
610 mm gewicht rol		4,1 kg
914 mm gewicht rol		6,2 kg
Velbreedte	210 mm	610 mm of 914 mm
Vellengte	279 mm	1676 mm
Papierdikte		0,3 mm
Gewicht papier	60 gr/m ²	280 g/m ² (220 g/m ² in lade voor meerdere vellen)

Tabel 18-3 Afdrukresolutie

Afdrukkwaliteit	Maximaal detail	Renderingresolutie (ppi)	Afdrukresolutie (dpi)
Beste (glanzend papier*)	Aan	1200 × 1200	2400 × 1200
	Uit	600 × 600	1200 × 1200
Beste (andere papersoorten)	Uit	600 × 600	1200 × 1200
Normaal	Uit	600 × 600	1200 × 1200
Snel	Uit	600 × 600	1200 × 1200
Econofast	Uit	600 × 600	1200 × 1200

* Zie [Papier bestellen op pagina 75](#) voor een lijst met ondersteunde glanzende papiersoorten.

Tabel 18-4 Marges

Bovenmarge links en rechts	5 mm
Ondermarge	17 mm (handmatig losse vellen)

Tabel 18-5 Mechanische nauwkeurigheid

±0,1% van de opgegeven vectorlengte of ±0,2 mm (de grootste waarde geldt) bij 23°C () 50-60% relatieve luchtvochtigheid, op E/A0-afdruk materiaal in de modus Beste of Normaal met invoer van HP Heavyweight Coated Paper.

Tabel 18-6 Ondersteuning voor grafische talen

HP DesignJet	Talen
T200-printerserie	HP PCL3GUI
T600-printerserie	HP PCL3GUI, HP-GL/2 en HP RTL (Windows)

Specificaties Mobile Printing

Eenvoudig draadloos afdrukken vanaf uw iPad, iPhone, Android of een ander apparaat.

Tabel 18-7 Afdrukken vanaf een mobiel apparaat

Afdrukken vanaf een mobiel apparaat	Ja, direct vanuit zowel iOS met AirPrint als Android met de invoegtoepassing HP Print Service
Mobiele apparaten die worden ondersteund door HP Mobile printing	Smartphones en tablets
Ondersteunde besturingssystemen	iOS, Android
OS-versies	iOS vanaf 7.0 en Android vanaf 4.4
Verbindingsvereisten	Printer en mobiel apparaat moeten hetzelfde netwerk gebruiken of een internetverbinding hebben als ze in verschillende netwerken worden gebruikt.
Ondersteunde bestandsindelingen	PDF, JPEG

Tabel 18-8 HP Smart-app

Software	HP Smart-app
Ondersteunde mobiele apparaten	Smartphones, tablets, pc
Ondersteunde besturingssystemen	iOS vanaf 11, Android vanaf 5.0, Windows vanaf 8.1, macOS vanaf 10.11
Verbindingsvereisten	Printer en mobiel apparaat moeten hetzelfde netwerk gebruiken of een internetverbinding hebben als ze in verschillende netwerken worden gebruikt.
Ondersteunde bestandsindelingen	PDF, JPEG, webpagina's, e-mailbijlagen, Microsoft Office-documenten

Tabel 18-9 Afdrukken via e-mail

Ondersteunde mobiele apparaten	Smartphones, tablets, pc
Ondersteunde besturingssystemen	Elke, zolang het e-mail heeft
Verbindingsvereisten	Cloudverbinding
Cloudfuncties	Op afstand afdrukken via e-mail
Ondersteunde bestandsindelingen	PDF
Maximale bestandsgrootte	10 MB

Fysieke specificaties

Elk model heeft zijn eigen specificaties en enkele gemeenschappelijke eigenschappen.

Tabel 18-10 Fysieke specificaties van de printer

	HP DesignJet T200-printerserie	HP DesignJet T600 24 inch	HP DesignJet T600 36 inch
Gewicht	21,5 kg	30,5 kg , waarbij alle accessoires zijn geïnstalleerd	36,6 kg , waarbij alle accessoires zijn geïnstalleerd
Breedte	1013 mm	1013 mm	1317 mm
Diepte	404 mm	512 mm zonder standaard 605 mm met standaard	512 mm zonder standaard 605 mm met standaard
Hoogte	285 mm	293 mm zonder standaard 932 mm met standaard 1110 mm met standaard en uitgeschoven invoerlade voor meerdere vellen	293 mm zonder standaard 932 mm met standaard 1110 mm met standaard en uitgeschoven invoerlade voor meerdere vellen

Geheugenspecificaties

Hoeveel geheugen aan uw printer is toegewezen, hangt af van het model.

Tabel 18-11 Geheugenspecificaties

Printer	Geheugen
HP DesignJet T200-printerserie	512 MB
HP DesignJet T600-printerserie	1 GB

Voedingsspecificaties

Gebruik het netsnoer dat bij de printer is geleverd en de stroomspanning die op het label staat vermeld. Voorkom dat de printer overbelast raakt met meerdere apparaten.

Tabel 18-12 Voedingsspecificaties van de printer

Type:	Waarden:
Bron	100-240 V wisselstroom \pm 10%, zelfinstellend
Frequentie	50/60 Hz
Maximumspanning	1200 mA
Gemiddeld verbruik	35 W

Milieuspecificaties

Dit product voldoet aan de WEEE-richtlijn 2002/96/EC en de RoHS-richtlijn 2002/95/EC.

Zie <http://www.hp.com/go/energystar> om de ENERGY STAR-kwalificatiestatus van dit product vast te stellen.

Omgevingspecificaties

Aanbevolen gebruiks- en opslagtemperatuur en luchtvochtigheid.

Tabel 18-13 Omgevingspecificaties voor de printer

Type:	Waarden:
Gebruikstemperatuur	5 tot 40°C
Aanbevolen temperatuur in gebruik	15 tot 35°C , afhankelijk van papiersoort
Opslagtemperatuur	-25 tot 55°C
Aanbevolen luchtvochtigheid in gebruik	20 tot 80% relatieve luchtvochtigheid, afhankelijk van papiersoort
Luchtvochtigheid bij opslag	0 tot 95% RV
Maximumhoogte bij afdrukken	3000 m

Geluidsspecificaties

Aangegeven niveaus voor geluidsemissie voor de HP DesignJet T200/T600-printerserie . Niveaus voor geluidsdruk voor omstanders en geluidsvermogen zijn gemeten.

Tabel 18-14 Geluidsspecificaties voor de printer

Geluidsvermogen, stand-by	\leq 3,4 B (A)
Geluidsvermogen, in werking	5,8 B (A)
Geluidsdruk, stand-by	< 16 dB (A)
Geluidsdruk, in werking	42 dB (A)

Verklarende woordenlijst

AirPrint

Apple-technologie waarmee u een afdruk van hoge kwaliteit kunt maken dat u drivers hoeft te downloaden of te installeren.

As

Een staaf die een rol van een substraat ondersteunt wanneer deze voor het afdrukken wordt gebruikt.

Bonjour

De handelsnaam van Apple Computer voor de implementatie van het IETF Zeroconf-specificatieframework. Dit is de computernetwerktechnologie die werd gebruikt in Mac OS X van Apple vanaf versie 10.2. Dit wordt gebruikt om services te ontdekken die beschikbaar zijn op een LAN (local area network). Het werd oorspronkelijk Rendezvous genoemd.

ESD

ESD (Elektrostatische ontlading) Statische elektriciteit komt in het dagelijks leven vaak voor. Dat is de schok die u soms voelt als u het autoportier, de deurklink of kleding aanraakt. Hoewel gecontroleerde statische elektriciteit voor verschillende doeleinden kan worden toegepast, vormt niet-gecontroleerde statische elektriciteit een gevaar voor elektronische producten. Neem om schade te voorkomen enkele veiligheidsmaatregelen in acht wanneer u de printer instelt of werkt met apparaten die gevoelig zijn voor ESD. Schade door ESD kan de levensduur van het apparaat verkorten. Een manier om ongecontroleerde ontladingen te minimaliseren en schade te voorkomen is door een zichtbaar, geaard deel van de printer aan te raken (meestal een metalen onderdeel) voordat u begint te werken met apparatuur die gevoelig is voor ESD (zoals printkop en inktcartridges). Als u bovendien de aanmaak van elektrostatische lading in uw lichaam wilt beperken, moet u bij voorkeur niet werken in een ruimte met vloerbedekking en zo min mogelijk bewegen als u werkt met ESD-gevoelige apparatuur. Werk ook niet in omgevingen met een lage luchtvochtigheid.

Ethernet

Een populaire netwerktechnologie voor LAN's.

Fast Ethernet

Een Ethernet-netwerk waarop gegevens met een snelheid van 100.000.000 bits/seconde kunnen worden verplaatst. Fast Ethernet-interfaces kunnen lagere snelheden bewerkstelligen wanneer dat nodig is voor compatibiliteit met oudere Ethernet-apparaten.

Firmware

Software die de functionaliteit van uw printer regelt en die semi-permanent in de printer is opgeslagen (kan worden bijgewerkt).

Hi-Speed USB

Een versie van USB die soms ook wel USB 2.0 wordt genoemd en 40 keer sneller is dan de oorspronkelijke USB, maar in andere opzichten compatibel is met de oorspronkelijke USB. De meeste pc's gebruiken tegenwoordig Hi-Speed USB.

HP RTL

HP Raster Transfer Language: een taal die is ontworpen door HP om rasterafbeeldingen (bitmaps) te beschrijven.

HP-GL/2

HP Graphics Language 2: een taal die is ontworpen door HP om vectorafbeeldingen te beschrijven.

I/O

Invoer/uitvoer: de overdracht van gegevens tussen het ene en het andere apparaat.

ICC

Het International Color Consortium, een groep bedrijven die een gemeenschappelijke standaard voor kleurprofielen zijn overeengekomen.

Inktcartridge

Een verwijderbaar printeronderdeel waarin een bepaalde inktkleur is opgeslagen die wordt doorgegeven naar de printkop.

IP adres

Is hoogstwaarschijnlijk een IPv4 adres of misschien een IPv6 adres.

IPSec

Een geavanceerd mechanisme voor netwerkbeveiliging dat werkt door middel van verificatie en versleuteling van IP-pakketten die tussen knooppunten van het netwerk heen en weer worden gestuurd. Elk netwerkknooppunt (computer of apparaat) heeft een IPSec-configuratie. Voor toepassingen is het meestal niet duidelijk of er wel of niet IPSec wordt gebruikt.

IPv4 adres

Een unieke identificatie voor een specifiek knooppunt in een IPv4 netwerk. Een IPv4 adres bestaat uit vier getallen die van elkaar worden gescheiden door punten. De meeste netwerken op de wereld gebruiken IPv4 adressen.

IPv6 adres

Een unieke identificatie voor een specifiek knooppunt in een IPv6 netwerk. Een IPv6 adres bestaat uit maximaal 8 groepen hexadecimale cijfers die worden gescheiden door dubbele punten. Elke groep bevat maximaal 4 hexadecimale cijfers. Er zijn maar een paar nieuwe netwerken op de wereld die IPv6 adressen gebruiken.

Kleurconsistentie

De mogelijkheid om op alle afdrukken en op alle printers af te drukken met dezelfde kleuren uit een bepaalde afdruktaak.

Kleurmodel

Een systeem waarin kleuren worden aangegeven met getallen, zoals RGB of CMYK.

Kleurruimte

Een kleurmodel waarin elke kleur wordt aangegeven met een bepaalde set getallen. Veel verschillende kleurruimten kunnen hetzelfde kleurmodel gebruiken: zo wordt voor monitors het RGB-kleurmodel gebruikt, maar heeft elke monitor een andere kleurruimte omdat een bepaalde set RGB-getallen resulteert in verschillende kleuren op verschillende monitors.

LED

Lichtuitstralende diode: een halfgeleideronderdeel dat bij elektrische activering licht uitzendt.

MAC adres

Media Access Control-adres: een unieke id die wordt gebruikt om afzonderlijke apparaten in het netwerk te identificeren. De id staat lager in rang dan de IP adressen. Een apparaat mag dus zowel een MAC adres als een IP adres hebben.

Nauwkeurigheid van kleuren

De mogelijkheid kleuren af te drukken die zo veel mogelijk lijken op de originele afbeelding, waarbij rekening moet worden gehouden met het feit dat alle apparaten een beperkt kleurbereik hebben en fysiek niet altijd in staat zijn bepaalde kleuren precies na te bootsen.

Netwerk

Een netwerk is een serie verbindingen die gegevens doorgeven tussen computers en apparaten. Alle apparaten in hetzelfde netwerk kunnen met elkaar communiceren. Hierdoor kunnen gegevens worden overgedragen tussen computers en apparaten en kunnen printers worden gedeeld tussen vele computers.

Papier

Dun, vlak materiaal waarop wordt afgedrukt; wordt meestal gemaakt van vezels die tot pulp zijn verwerkt, en zijn gedroogd en samengeperst.

Plaat

Het platte vlak in de printer waarover het substraat tijdens het printen gaat.

Printer driver

Software die een afdruktaak in een algemene indeling omzet in data die bruikbaar zijn voor een specifieke printer.

Printkop

Een verwisselbaar printeronderdeel dat inkt van een of meer kleuren opneemt van de bijbehorende inktcartridges en dit op het substraat afzet door een groep spuitmond.

Snijmachine

Een onderdeel van de printer dat heen en weer over de plaat schuift om het substraat af te snijden.

Spectrum

Het kleurenbereik en de dichtheidswaarden die op een uitvoerapparaat kunnen worden gereproduceerd, zoals een printer of monitor.

Spuitmond

Een van de vele kleine gaatjes in een printkop waardoor inkt op het papier wordt afgezet.

TCP/IP

Transmission Control Protocol/Internet Protocol: de communicatieprotocollen waarop internet is gebaseerd.

USB

Universal Serial Bus: een standaard seriële bus die is ontworpen om apparaten met computers te verbinden. Uw printer biedt ondersteuning voor Hi-Speed USB (soms USB 2.0 genoemd).

USB-apparaatpoort

Een vierkante USB-aansluiting op USB-apparaten waarmee de computer het apparaat kan besturen. De computer moet zijn verbonden met de USB-aansluiting van de printer om te kunnen afdrukken via een USB-verbinding.

USB-hostpoort

Een rechthoekige USB-aansluiting die u bijvoorbeeld aantreft op computers. Een printer kan USB-apparaten besturen die met zo'n aansluiting zijn verbonden. Uw printer heeft twee USB-hostpoorten, die worden gebruikt voor het besturen van accessoires en USB-flashstations.

WiFi

Deze term wordt gebruikt voor draadloze lokale netwerkproducten die zijn gebaseerd op 802.11-normen van het Institute of Electrical and Electronics Engineers (IEEE).

Index

A

aangepaste papierformaten.....	40
accessoires	
bestellen.....	75, 76
inleiding.....	76
achteraanzicht T200-printerserie.....	6
achteraanzicht T600-printerserie.....	5
Acrobat Pro, afdrukken.....	48
Acrobat Reader, afdrukken.....	48
Acrobat, afdrukken.....	47
Acrobat, meerdere pagina's afdrukken	
.....	48
afdrukken met krassen.....	92
afdrukken met vlekken.....	92
afdrukken per e-mail inschakelen...	11
afdrukken vanaf een mobiel apparaat.	
.....	35
probleemoplossing.....	104
afdrukken vanaf mobiel.....	35
afdrukken met AirPrint.....	35
afdrukken met HP Smart-app.....	36
afdrukken vanuit Android.....	35
afdrukken via een printer driver.....	39
afdrukken via mobiel	
inleiding.....	11
afdrukkwaliteit	
selecteren.....	40
afdrukresolutie.....	117
afdrukvoorbeeld.....	43
afgekapte afbeelding.....	95
afgesneden aan onderkant.....	95
as.....	76
AutoCAD, presentatie afdrukken.....	55
automatisch uitschakelen.....	23
automatische firmware-update,	
configureren.....	17
Automatische papierinvoer.....	76

B

bak	
uitvoerproblemen.....	86

bestellen	
accessoires.....	75, 76
inktcartridges.....	75
papier.....	75
printkop.....	75
beveiliging.....	19

C

computercommunicatie	
problemen met	
printer-/computercommunicati	
e.....	99
concept afdrukken.....	44
Customer Care.....	113
Customer Self Repair.....	114

D

de aan/uit-knop configureren.....	22
de codeerstrook reinigen.....	71
de plaat reinigen.....	92, 93
de printer aan verbinden (Windows	
USB)	
overwegingen bij het delen.....	16
de printer aansluiten	
andere opties.....	15
op uw netwerk.....	14
de printer aansluiten (Windows USB)...	
.....	15
de printer reinigen.....	65
de printer verbinden	
een methode kiezen.....	13
met uw netwerk	
draadloze installatie.....	14
HP Smart-app gebruiken.....	14
uw apparaat instellen.....	15
de printer verbinden mac os x	
de printer toevoegen.....	15
de printer verplaatsen of opslaan....	73
deze handleiding gebruiken.....	2
diagnoserapport afdrukkwaliteit....	65,
66	
driver-voorkeuren.....	19

droogtijd	
wijzigen.....	33

E

e-mailmeldingen.....	17
een afdruk opnieuw schalen.....	42
een afdruk schalen.....	42
een inktcartridge vervangen.....	62

F

fabrieksinstellingen herstellen	
standaardinstellingen.....	108
firewall-instellingen configureren....	24
beperkingen.....	25
de prioriteit van regels wijzigen..	25
een firewallregel maken.....	24
Instellingen opnieuw instellen....	25
netwerkinstellingen herstellen...	26
opties wijzigen.....	25
regels maken en gebruiken.....	24
firmware-update	
automatisch configureren.....	17
Firmware-update.....	73
foutmeldingen	
front panel.....	111
front panel.....	8
dashboard-pictogrammen.....	8
dynamische pictogrammen.....	9
helderheid.....	23
taal.....	21
vaste pictogrammen.....	9
vastgelopen.....	108
functionele specificaties.....	117
fysieke specificaties.....	119

G

garantie-uitbreidingen.....	114
geavanceerde afdrukinstellingen....	39
geheugenspecificaties.....	119
Geïntegreerde webserver	
kan geen toegang krijgen.....	108
taal.....	22

toegang.....	21
geluidsspecificaties.....	120
grafische talen.....	117
grijstinten.....	45

H

helderheid op front panel.....	23
herstel	
fabrieksinstellingen.....	109
HP Care Packs.....	114
HP Click.....	39
HP Customer Care.....	113
HP Installation.....	114
HP Support.....	114
HP support assistant.....	74
HP Support Center.....	113
HP Utility	
taal.....	22
toegang.....	22

I

in cartridge opgeslagen	
gebruiksinformatie.....	61
inkt	
zuinig gebruik van.....	44
inktcartridge	
bestellen.....	75
geheugenchip.....	61
kan niet plaatsen.....	97
over.....	61
specificatie.....	117
status.....	62
statusberichten.....	97
vervangen.....	62
inktcartridge; gebruiksinformatie....	61
IP adres	
hostname gebruiken.....	100
statisch.....	100
IP-adres.....	21

K

kenmerken van de printer.....	4
kits voor onderhoud.....	74
kleur	
onnauwkeurig.....	94
vervagen.....	94
kleur management	
opties.....	45
kleurbeheer.....	45
in grijstinten afdrukken.....	45
kwaliteit, hoog.....	44

L

langzaam afdrukken.....	107
-------------------------	-----

M

marges.....	42
specificatie.....	117
mechanische nauwkeurigheid.....	117
meldingen	
fouten.....	109
waarschuwingen.....	109
Microsoft Office, afdrukken.....	57
milieuspecificaties.....	120
mobile specificaties.....	118
modellen, printer.....	3

N

netwerk	
configuratiepagina.....	104
problemen met Wi-Fi.....	101
netwerkinstellingen.....	23
netwerkproblemen oplossen, kabel....	100

O

omgevingsspecificaties.....	120
ondersteunende diensten	
garantie-uitbreidingen.....	114
HP Care Packs.....	114
HP Support.....	114
HP Support Center.....	113
printerinstallatie.....	114
ondersteuningservices	
HP Customer Care.....	113
onjuist uitgelijnde kleuren.....	89
oplossingen.....	10
optie front panel	
diagnostische afbeelding	
afdrukken.....	65, 66
droogtijd selecteren.....	33
firmware-update.....	73
gereed papier kalibreren.....	72
gereed papier resetten.....	72
helderheid van display.....	23
I/O-time-out selecteren.....	95
kalibratie gereed papier resetten....	72
printkop reinigen.....	67
printkop uitlijnen.....	67
printkop vervangen.....	68
rol verwijderen.....	29
slaap.....	22
slaapmodus.....	22
snijsmachine inschakelen.....	33

taal selecteren.....	21
optie op front panel	
papierdoorvoer.....	33
papierdoorvoer en afsnijden.....	33
optie op het front panel	
automatisch uitschakelen.....	23
optie via front panel	
printkop reinigen.....	67

P

paginaformaat.....	40
papier	
aangepast papierformaat.....	40
afdrukken op geladen papier....	42, 80
afgedrukt op verkeerd papier....	80
afsnijden na afdrukken.....	86
blijft achter in printer.....	86
doorvoeren.....	33
formaat.....	40
formaten (max en min).....	117
foutberichten bij laden.....	79
informatie weergeven.....	32
invoerlade voor meerdere vellen is vastgelopen.....	84
onderhoud.....	32
onjuist bericht dat papier op is... 85	
papier niet in driver.....	79
papierdoorvoer.....	33
Papierdoorvoer en afsnijden.....	33
papierdoorvoer kalibreren.....	72
rol is vastgelopen.....	81
rol los op as.....	86
sniijdt niet goed.....	86
soort selecteren.....	42
storing door afgesneden strook.85	
storingen voorkomen.....	83
uitvoerproblemen in bak.....	86
verschil.....	81
zuinig gebruik van.....	44
papier kan niet worden geladen.....	77
papier laden	
algemeen advies.....	27
één vel.....	30
lade voor meerdere vellen.....	31
papier niet in driver.....	79
rol kan niet worden geladen.....	77
rol op een as.....	27
papier niet in driver.....	79
papier plaatsen	
rol in printer.....	28
vel kan niet worden geladen.....	77
vel wordt niet geladen vanuit de lade.....	78

papier verwijderen		problemen met strepen.....	72	vooraanzicht T600-printerserie.....	5
rol.....	29			voorbeeld van afdruk.....	43
vel.....	31	R		voorkeuren, Windows-driver.....	19
papiersoorten.....	75	rapporten.....	12	W	
Photoshop, afdrukken.....	48	rol papier		waarschuwingen	
Photoshop, presentatie afdrukken..	55	verwijderen.....	29	in- en uitschakelen.....	17
plaat reinigen.....	92, 93	rolafdekking.....	76	wachttijd slaapstand.....	22
printer		S		Wi-Fi Direct gebruiken.....	37
belangrijkste kenmerken.....	4	snijmachine		inschakelen.....	37
beveiliging.....	26	aan/uit.....	33	met computer met ondersteuning	
drukt niet af.....	107	software		voor Wi-Fi (Windows).....	39
modellen.....	3	downloaden.....	114	met een mobiel apparaat dat	
oplossingen.....	10	installeren (Mac OS X).....	15	ondersteuning biedt voor.....	38
software downloaden.....	114	installeren (Windows).....	15	met mobiel die geen	
start niet.....	107	update.....	73	ondersteuning biedt voor.....	38
status.....	65	specificatie harde schijf.....	119	richtlijnen voor het gebruik.....	37
printersoftware downloaden.....	114	specificaties		verbindingsmethode wijzigen.....	37
printkop		afdrukresolutie.....	117		
bestellen.....	75	functioneel.....	117	Z	
kan niet plaatsen.....	97	fysieke.....	119	zorgen voor de printer.....	65
over.....	64	geheugen.....	119	zuinigheid	
reinigen; leegmaken.....	67	geluid.....	120	met inkt.....	44
specificatie.....	117	grafische talen.....	117	op papier.....	44
printkop vervangen.....	68	harde schijf.....	119	zwart-wit.....	45
printkopreiniger		inktbenodigdheden.....	117		
specificatie.....	117	marges.....	117		
problemen met afbeelding		mechanische nauwkeurigheid..	117		
afgesneden aan onderkant.....	95	milieu.....	120		
ontbrekende objecten.....	95	mobiel.....	118		
problemen met afbeeldingen		omgeving.....	120		
afgekapte afbeelding.....	95	papierformaat.....	117		
problemen met afdrukkwaliteit		voeding.....	119		
afgeven van zwarte inkt.....	93	standaard.....	76		
algemeen.....	87	statistieken			
dikke, dunne, of ontbrekende		inktcartridge.....	62		
lijnen.....	88	T			
horizontale strepen.....	87	taal.....	21		
inktvlakken.....	92	telefoonnummer.....	114, 115		
krassen.....	92	toegangsbeheer.....	19		
onderbroken lijnen.....	89	V			
onjuist uitgelijnde kleuren.....	89	vastgelopen front panel.....	108		
onjuiste lengte van lijnen.....	90	veilige modus.....	64		
onnauwkeurige kleuren.....	94	veiligheidsmaatregelen.....	1		
papier niet vlak.....	91	vellen papier			
randen donkerder dan verwacht	93	verwijderen.....	31		
randen verspringen of zijn niet		vervagende kleuren.....	94		
scherp.....	93	via e-mail afdrukken, inschakelen..	11		
verschillende gekleurde verticale		voeding			
lijnen.....	94	aan/uit.....	7		
verspringende of gekartelde lijnen.		voedingsspecificaties.....	119		
.....	88				
vlekken.....	92				
wazige lijnen.....	90				
wazige of korrelige afbeelding...	90				
witte plekken.....	94				